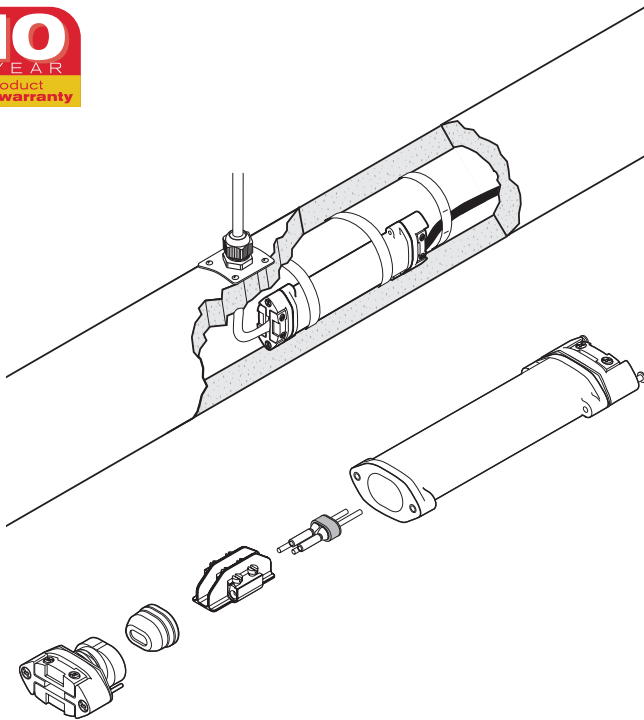


Kylmäasennettava kytkentäpääte eristeen alle 

## TUOTTEEN YLEISKUVAUS



Raychem C-150-E on kylmäasennettava matala kytkentäpääte eristeen alle. Pakkausta voidaan käyttää Raychemin itsesäätyvien lämpökaapeleiden, BTV, QTVR ja XTVR, kytkennässä taipuisaan syöttökaapeliin. Sitä voidaan käyttää ympäristöissä, joiden lämpötila-alue on  $-55^{\circ}\text{C}$  ...  $200^{\circ}\text{C}$ . Se on hyväksytty käytettäväksi räjähdysvaarallisissa tiloissa. Sen kanssa voidaan käyttää mukana toimitettavaa

Raychem-syöttökaapelia, kuten C-150-PC-kaapelia, tai muuta sopivaa standardien mukaista syöttökaapelia, jonka tyyppi on  $3 \times 1,5 \text{ mm}^2$  tai  $3 \times 2,5 \text{ mm}^2$  ja jossa on monisäikeiset kuparijohtimet sekä erillinen eristevaippa. Syöttökaapeli kytketään ruuviliittimien avulla johtimiin ja lämpökaapelin punokseen.

C-150-E:tä käytetään kytkentään:

- kun kytkentä kytkentärasiaan on vaikea tehdä esim. tilan ahtauden vuoksi
- instrumenttilinjoissa ja kuormitusvarsissa
- paikoissa, joissa halutaan käyttää eristeen alla olevia komponentteja
- edullisena ratkaisuna lyhyissä lämpökaapelipiireissä vaihtoehtona Raychem JBS-100-rasioille

## Kuvaus

Kylmäasennettava matala jatkos, jolla BTV-, QTVR- ja XTVR-lämpökaapelit kytketään sähkökaapeliin

## Pakkauksen sisältö

1 liitoskotelo jossa

- 1 tiivistekumi lämpökaapelia varten
- 1 painelevy/vedonpoistin

1 ydinsuoja lämpökaapelia varten

1 välilevy, ml. ruuviliitin

1 tiivistekumi syöttökaapelia varten

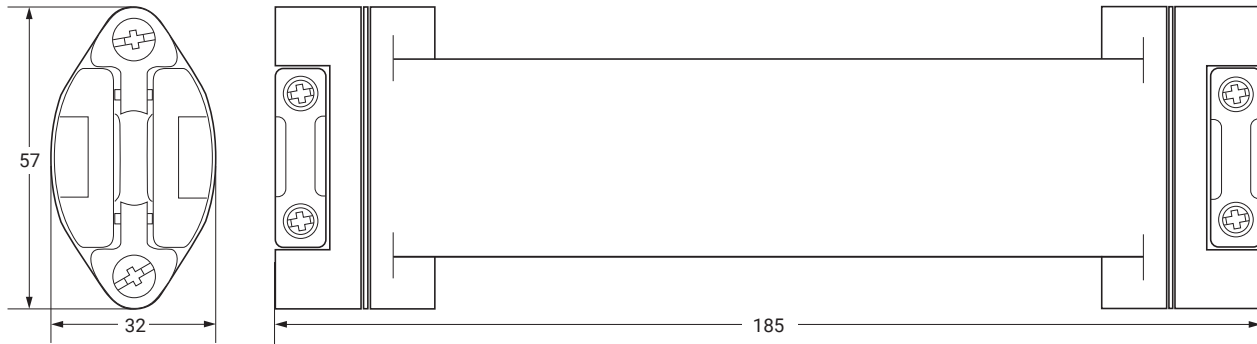
1 painelevy/vedonestin syöttökaapelia varten

1 tunnistetarra

1 asennusohjeet

## LIITOSKOTELO, JOSSA

### Mitat (mm)



### Tekniset tiedot

Lämpökaapeliin yhteensopivuus	BTV-CR, BTV-CT, QTVR-CT, XTVR-CT
Syöttökaapeliin yhteensopivuus	Käytetään Raychemin korkean lämpötilankeston C-150-PC-syöttökaapeliin tai muiden taipuisien kaapeliin kanssa, joita voivat olla: H07RN-F, silikonieristeiset kaapelit. Kaapeliin valmistajan määrittämiä minimi- ja maksimiasennus käytettölämpötiloja on noudatettava sekä suunnittelussa että asennuksessa.
Syöttökaapeliin mitat	-> ulkohalkaisia 6,8 -12,6 mm -> 3 monisäikeistä kuparijohtinta (3 x 2,5 mm <sup>2</sup> tai 3 x 1,5 mm <sup>2</sup> ) -> lämpötila-alue riippuu käyttökohteesta
Syöttökaapeliin maksimipituus	Riippuen syöttökaapeliin jännitteen alenemasta ja Raychem-syöttökaapeliin C-150-PC (3 x 2,5 mm <sup>2</sup> ) maksimivirrasta: CB 16 A 40 m CB 20 A 32 m CB 25 A 25 m
Suojaus (IP luokka)	IP66
Asennuslämpötila min.	-55°C
Putken maksimilämpötila	Katso lisätietoja lämpökaapeliin erittelystä
Käyttöjännite, maks.	277 Vac
Maksimivirta	Riippuu käytettävästä syöttökaapeliin ja enintään 40 A

### Valmistusmateriaalit

Kotelo, päätylevy, asetuslevy ja välilevy	Erikoisvalmisteiset polymeerit, musta
Tiivisteet	Silikonikumi
Ruuvit, puristusjousi	Ruostumaton teräs

### HYVÄKSYNNÄT

Käytettäväksi tavallisella ja räjähdysvaarallisella alueella tilaluokka 1 ja 2 (kaasu), tilaluokka 21 ja 22 (pöly) Luokka I Tilaluokka 1

#### Lämpötilaluokitus

Lämpötilaluokitus määräytyy koko järjestelmän mukaan.

#### Tuotteen sertifiointi



Muiden alueiden sertifiointit (FM, CSA, IEx jne.) löytyvät asennusohjeesta.

Lisätietoja tuotteen sertifiointeista, hyväksynnöistä ja turvallisen käytön ehdoista on saatavilla asennusohjeessa osoitteessa [www.chemelex.com](http://www.chemelex.com).

## TILAUSTIEDOT

---

Osan kuvaus	C-150-E
Osan numero (paino)	073704-000 (0.4 kg/0.8 lb)
Pakkauksen koko	1 pussi

---

### Lisävarusteet

---

Syöttökaapeli	C-150-PC 3-johtiminen taipuisa syöttökaapeli liitettäväksi C-150-E:hen, 3 x 2.5 mm <sup>2</sup> , silikonieriste, lämpötila-alue: -40°C -+180°C lyhytaikaisesti: 215°C
---------------	--

---

### Suomi

Tel 0800 11 67 99  
SalesFI@chemelex.com

---

**chemelex**  
excellence is everything

**Raychem Tracer Pyrotenax Nuheat**