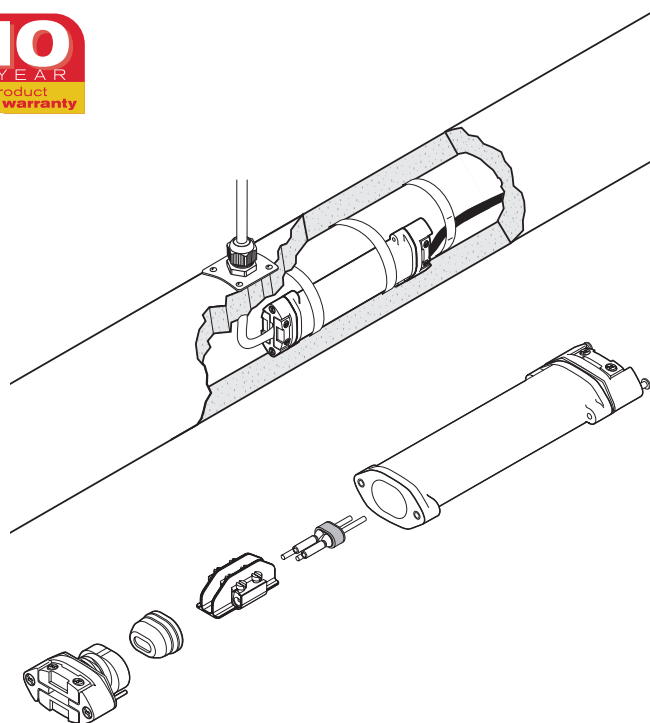


Płaskoprofilowy zestaw zasilający do montażu na zimno

PRZEGLĄD PRODUKTÓW



Raychem C-150-E to montowany na zimno płaskoprofilowy zestaw zasilający. Zestaw jest przeznaczony do łączenia przemysłowych przewodów grzejnych Raychem BTV, QTVR i XTVR, z elastycznym przewodem zasilającym. Może być stosowany w temperaturach od -55°C do 200°C . Posiada dopuszczenia do stref zagrożonych wybuchem.

Jako przewód zasilający można zastosować przewód Raychem typu C-150-PC lub dowolny inny standardowy przewód zasilający $3 \times 1,5 \text{ mm}^2$ lub $3 \times 2,5 \text{ mm}^2$ z miedzianymi żyłami w postaci linki. Żyły przewodu zasilającego łączy się za pośrednictwem zacisków śrubowych z żyłami oraz oplotem ochronnym przewodu grzejnego.

C-150-E stosuje się jako zestaw przyłączeniowy:

- przy braku możliwości zainstalowania skrzynki przyłączeniowej, np. z powodu ograniczenia miejsca
- na ramionach nalewczycy i rurkach pomiarowych
- gdy preferowana jest instalacja komponentów pod izolacją rurociągu
- jako oszczędne rozwiązanie dla krótkich odcinków przewodów grzejnych, zamiast JBS-100.

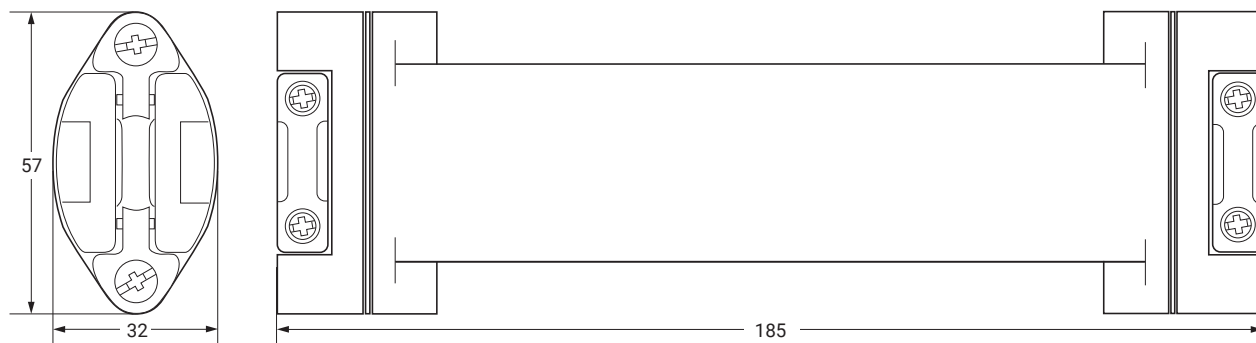
Zastosowanie

Płaskoprofilowy zestaw połączeniowy montowany na zimno do łączenia przewodów grzejnych BTV, QTVR i XTVR z przewodem zasilającym

Zawartość zestawu

- 1 z przewodem zasilającym
 - 1 uszczelka dla przewodu grzejnego
 - 1 zestaw mocujący dla przewodu zasilającego z płytą dociskową
- 1 koszulka uszczelniająca rdzeń przewodu grzejnego
- 1 element dystansowy z zaciskiem śrubowym
- 1 uszczelka dla przewodu zasilającego
- 1 zestaw mocujący dla przewodu zasilającego z płytą dociskową
- 1 etykieta identyfikacyjna
- 1 instrukcja montażu

Wymiary (w mm)



Dane techniczne

Dopuszczalne typy przewodów grzejnych	BTV-CR, BTV-CT, QTVR-CT, XTVR-CT
Rodzaj przewodu zasilającego	Do stosowania z wysokotemperaturowym przewodem zasilającym Raychem typ C-150-PC lub innym przewodem elastycznym, np: H07RN-F lub z przewodem w izolacji silikonowej. Przy doborze i montażu należy zwrócić uwagę na zakres temperatury pracy przewodu z uwzględnieniem temperatur występujących na instalacji.
Parametry przewodu zasilającego	-> średnica zewnętrzna z zakresu 6,8 mm - 12,6 mm -> 3 żyły typu linka (3 x 2,5 mm ² lub 3 x 1,5 mm ²) -> zakres temperatury stosowny do przeznaczenia
Maks. długość przewodu zasilającego	W zależności od spadku napięcia na przewodzie zasilającym i prądu maksymalnego dla przewodu zasilającego Raychem C-150-PC (3 x 2,5 mm ²): CB 16 A 40 m CB 20 A 32 m CB 25 A 25 m
Stopień ochrony	IP66
Minimalna temperatura montażu	-55°C
Maksymalna temp. rurociągu	Patrz specyfikacja przewodu grzejnego
Maksymalne napięcie zasilania	277 V c.a.
Maks. prąd znamionowy	W zależności od zastosowanego przewodu zasilającego i maks. 40 A

Material

Obudowa, zaślepka końcowa, podkładka regulacyjna i element dystansowy	Modyfikowane polimery, czarny
Pierścienie uszczelniające	Guma silikonowa
Śruby, sprężyna dociskowa	Stal nierdzewna

ATESTY

Do stosowania w strefie zwykłej i zagrożonej wybuchem Strefa 1 i Strefa 2 (gaz), Strefa 21 i Strefa 22 (pył) Klasa I Strefa 1

Klasyfikacja temperaturowa

Klasyfikacja temperaturowa jest określona dla kompletnego systemu.

Certyfikacja produktu



W przypadku certyfikacji w innych regionach (FM, CSA, IEx itp.) należy zapoznać się z instrukcją instalacji.

Więcej szczegółów dotyczących certyfikacji produktu, atestów i warunków bezpiecznego użytkowania jest dostępnych w instrukcji instalacji na stronie www.chemelex.com.

INFORMACJE DOTYCZĄCE ZAMAWIANIA

Symbol	C-150-E
Nr katalogowy (waga)	073704-000 (0.4 kg/0.8 lb)
Opakowanie	1 torba

Akcesoria

Przewód zasilający	C-150-PC 3-żyłowy elastyczny przewód zasilający do zestawu C-150-E, 3 x 2,5 mm ² , w izolacji silikonowej, zakres temperatur: -40°C do +180°C, krótkotrwałe: 215°C
--------------------	--

Polska

Tel +48 22 331 29 50

Fax +48 22 331 29 51

SalesPL@chemelex.com

chemelex
excellence is everything

Raychem Tracer Pyrotenax Nuheat