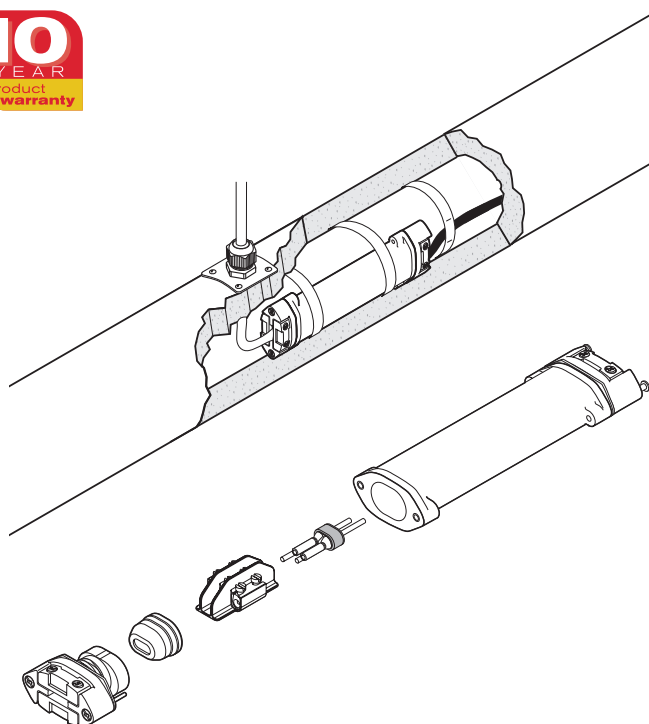


## Не требующий горячего монтажа компактный набор для подвода питания

### ОБЗОР ПРОДУКТОВ



Компактный набор для подключения питания Raychem C-150-E предназначен для подключения саморегулируемых греющих кабелей Raychem BTV, QTVR, HTV или XTVR к гибкому силовому кабелю. Набор может использоваться в диапазоне температур от  $-55$  до  $215^{\circ}\text{C}$  и сертифицирован для использования во взрывоопасных зонах.

Набор может использоваться с силовым кабелем Raychem C-150-PC или любым другим подходящим стандартным промышленным силовым кабелем типа  $3 \times 1,5 \text{ мм}^2$  или  $3 \times 2,5 \text{ мм}^2$  с многопроводными медными жилами и внешней изоляцией. Силовой кабель подсоединяется с помощью клемм с винтовыми зажимами к жилам и оплетке греющего кабеля.

Набор C-150-E применяют:

- если подключение соединительной коробки затруднено из-за нехватки места;
- на линиях КИПиА или гибких шлангах;
- в случаях, когда требуется монтаж всех компонентов под теплоизоляцией;
- в качестве экономного решения для коротких линий обогрева как альтернатива набору JBS-100.

### Область применения

Компактный набор для подсоединения саморегулируемых греющих кабелей BTV, QTVR, XTVR, HTV к силовому кабелю

### Комплектация

1 муфта для места сращивания кабеля, включающая:

- 1 сборный узел входного уплотнения для греющего кабеля
- 1 прижимная пластина / узел разгрузки напряжений

1 изолирующая манжета для греющего кабеля

1 распорка с винтовыми клеммами

1 сборный узел входного уплотнения для силового кабеля

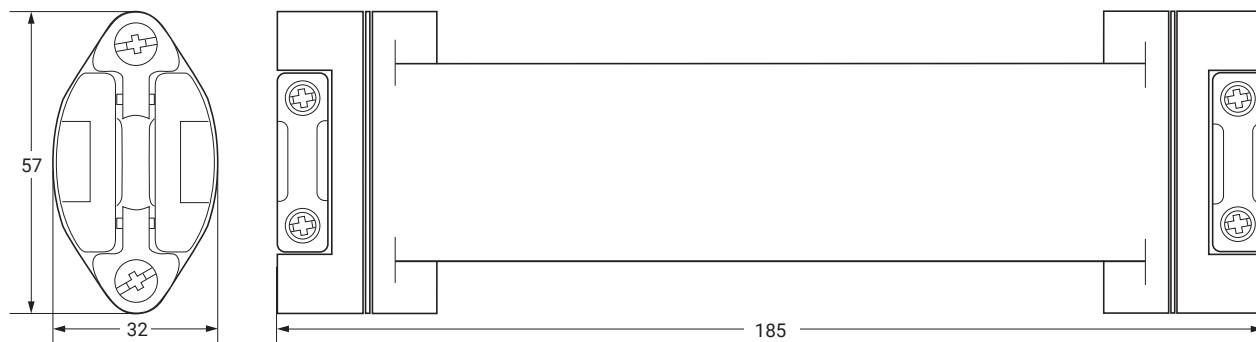
1 прижимная пластина / узел разгрузки напряжений для силового кабеля

1 маркировочная наклейка

1 инструкция по монтажу

## ХАРАКТЕРИСТИКИ ПРОДУКТОВ

### Номинальные размеры (мм)



### Технические характеристики

Совместимые греющие кабели	BTV-CR, BTV-CT, QTVR-CT, XTVR-CT, HTV
Совместимость с силовыми кабелями	Для использования с высокотемпературными силовыми кабелями Raychem C-150-PC или другими гибкими кабелями, такими как H07RN-F, кабелями с силиконовой изоляцией. Минимальные и максимальные температуры монтажа и эксплуатации, приведенные производителем кабеля, должны быть учтены при проектировании и монтаже.
Размеры силового кабеля	-> внешний диаметр 6,8-12,6 мм -> 3 многопроводные медные жилы (3 x 2,5 мм <sup>2</sup> или 3 x 1,5 мм <sup>2</sup> ) -> диапазон температур в зависимости от применения
Макс. длина силового кабеля	Зависит от перепада напряжения и максимальной силы тока Для силового кабеля Raychem C-150-PC (3 x 2,5 мм <sup>2</sup> ): Автомат на 16 А      40 м Автомат на 20 А      32 м Автомат на 25 А      25 м
Степень защиты оболочки	IP66
Мин. температура монтажа	-55°C
Макс. температура трубы	См. макс. температуру для греющего кабеля
Макс. напряжение питания	277 В перем. тока
Макс. рабочий ток	В зависимости от используемого силового кабеля и максимальной силы тока

### Материалы конструкции

Корпус, крышка, зажим каб. и распорка	Конструкционный полимер черного цвета
Входные уплотнения	Силоксановый каучук
Винты, усиливающая пружина	Нерж. сталь

### СЕРТИФИКАЦИЯ

Для использования в нормальной и взрывоопасной зонах Зона 1 и Зона 2 (газ), Зона 21 и Зона 22 (пыль) Класс I, Зона 1

#### Температурный класс

Температурная класс определяется всей системой.

#### Сертификация продукта



Для получения сертификатов в других регионах (FM, CSA, IEx и т.д.), пожалуйста, обратитесь к руководству по установке.

Более подробная информация о сертификации продукта, разрешениях и условиях безопасной эксплуатации приведена в руководстве по установке на сайте [www.chemelex.com](http://www.chemelex.com).

## ИНФОРМАЦИЯ ДЛЯ ЗАКАЗА

---

Обозначение изделия	C-150-E
Номер по каталогу и вес	073704-000 (0.4 кг)
Размер упаковки	1 пакет

---

### Комплектующие

---

Силовой кабель	C-150-PC 3-жильный гибкий силовой кабель для подключения к C-150-E 3 x 2,5 мм <sup>2</sup> силовой кабель с силиконовой изоляцией, диапазон температур -40°C...+180°C (кратковременное воздействие- до +215°C)
----------------	---

---

### Казахстан

Тел +7 7112 31 67 03170

SalesKZ@chemelex.com

---

**chemelex**  
excellence is everything

**Raychem Tracer Pyrotenax Nuheat**