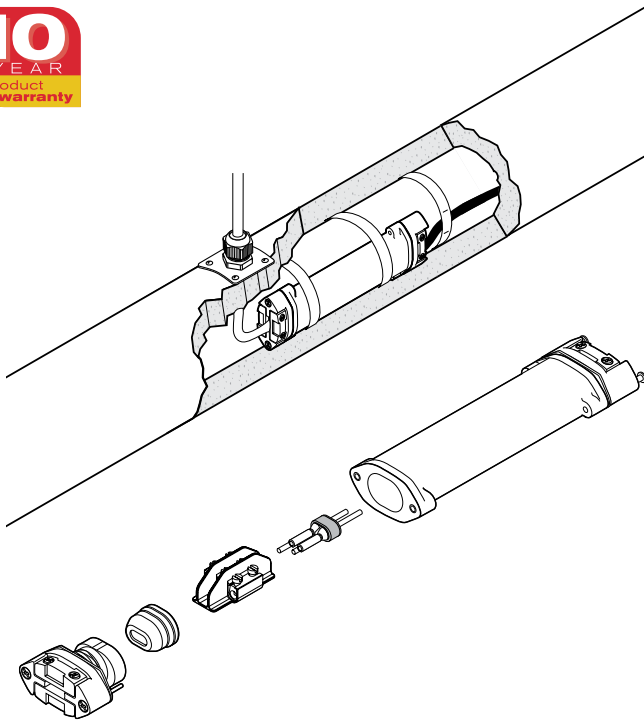


冷态安装型内置电源接线盒

产品概述



Raychem C-150-E 是一款冷态安装型内置电源接线盒，可以将 Raychem BTV、QTVR、XTVR 工业伴热线直线连接到一根柔性电力电缆上。该套件可以用于温度范围从-55°C至200°C的应用中，适用于危险区域。

可以使用一根由科迈莱供货的电力电缆C-150-PC或任何合适的标准工业电力电缆，这些电缆尺寸为3x1.5 mm² 或3x2.5 mm²，带多股铜导线和一个绝缘外护套。该电力电缆通过螺丝端子被连接到伴热线的导线和编织层上。

C-150-E 接线盒可用于：

- 一些很难与外置接线盒连接的地方，比如受到空间限制的地方
- 仪表线路或负载臂上
- 更适合安装内置式部件的场合
- 替代JBS-100，作为较短伴热回路的经济型解决方案。

描述

冷态安装型内置两通，用于将BTV、QTVR、XTVR伴热线连接到一根电力电缆上

套件组成

1 个接线盒组件，包括：

- 1个伴热线用密封圈
- 1个压板/张力消除器

1 个伴热线线芯密封套

1 个含螺丝端子的隔离件

1 个电力电缆用的密封圈

1 个用于电力电缆的压板/张力消除器

1 块铭牌

1 本安装手册

订购信息

部件描述	C-150-E
PN (重量)	073704-000 (0.4 kg/0.8 lb)
包装尺寸	1包

附件

电力电缆	C-150-PC 3芯柔性电力电缆，用于连接到C-150-E上， 尺寸为3 x 2.5mm ² ，硅绝缘，温度范围：-40°C 至 +180°C， 短期：215°C
------	--

科迈莱

infoAPAC@chemelex.com



Raychem Tracer Pyrotenax Nuheat