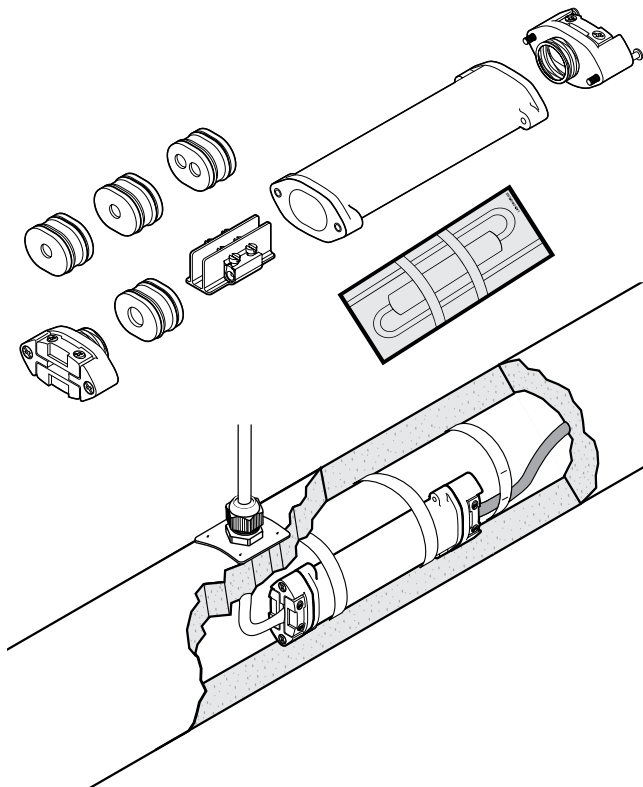


用于 PI 伴热线的内置式连接件

产品概述



Raychem CS-150-UNI-PI 套件是通用的内置式伴热线连接件，用于直接连接单芯聚合物绝缘串联电阻式伴热线。它可以用于不同的配置中：适用于一根冷端线和伴热线 (C 型) 之间的连接，在保温层的下方将一根三芯电力电缆和伴热线回路连接 (L 型)，及两根伴热线之间的两通连接 (S 型)。

连接套件经认证可以用于危险区域，无需高温作业许可证。通过螺丝端子就可以实现电气连接，不需要特殊的压接工具。如果是用作连接套件，需要单独订购格兰。

应用

冷态安装型连接件/两通，适用于外径 3.2-6.4 mm 的单芯聚合物绝缘 (PI) 串联伴热线。用于危险区域，只与ATEX认证的伴热线一起使用。

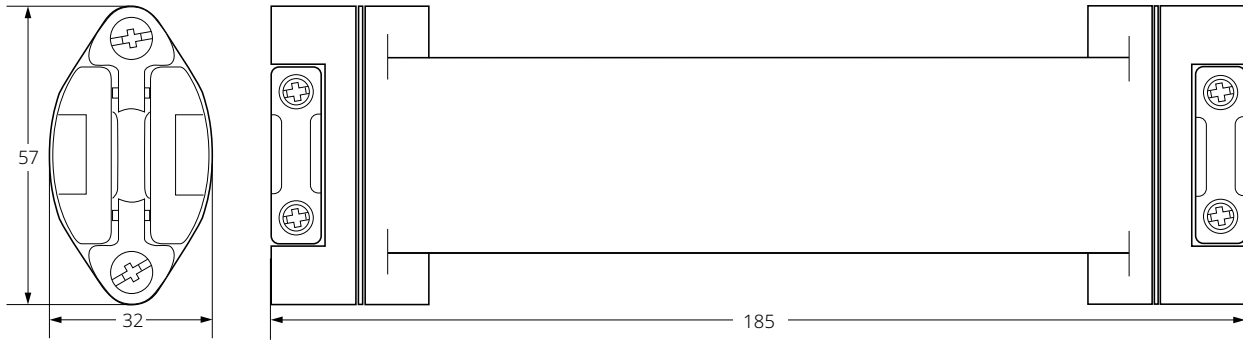
CS-150-UNI-PI 可以用于不同的配置中：

- 将一根伴热线和一根 $1 \times 2.5 \text{ mm}^2$ 或 $1 \times 4 \text{ mm}^2$ (C型) 冷端线连接
- 将一根伴热线和一根 $3 \times 2.5 \text{ mm}^2$ (L型) 电力电缆连接
- 两根伴热线的两通 (S型)

套件组成

- 1 x 耐高温和耐冲击的壳体
- 1 x 螺丝端子排
- 4 x 橡胶密封圈 (根据具体的应用)
- 2 x 带有螺丝的张力消除弹簧夹
- 1 x 铭牌
- 1 x 润滑管
- 1 x 安装说明

尺寸 (mm)



伴热线类型

适用伴热线 XPI-F、XPI-S、XPI 聚合物绝缘 (PI) 串联电阻式伴热线, 如需其它型号, 请联系科迈莱。

结构材料

外壳、连接件	玻璃纤维增强耐温工程塑料
支撑环、隔离件、螺丝和弹簧	不锈钢
伴热线密封圈	硅树脂

技术数据

最高工作温度 (*)	通电: 180°C (可能受到供电电缆的耐热性限制) 断电: 200°C (根据供电电缆的类型, 选择L型。如: 200°C, 适用于硅橡胶电缆, 除非电力电缆连接器远离受热表面)
最低安装温度	-50°C
最高工作电压	C 型和 S 型 = 750 V L 型 = 420 V
最大允许功率	最大允许伴热线输出功率与具体的应用有关。 详情请参阅安装手册。
最大允许额定电流 (*)	S 型: 32 A C 型, 带1 x 2.5 mm ² 供电电缆: 25 A C 型, 带1 x 4 mm ² 供电电缆: 32 A L 型, 带3 x 2.5 mm ² 供电电缆, 温度可达 150°C: 25 A L 型, 带3 x 2.5 mm ² 供电电缆, 温度在151°C -180°C之间: 20 A

供电电缆尺寸

- 多股铜导线 3 x 2.5 mm², Ø 6.8 - 12.6 mm
- S单芯冷端线, 最大为 1 x 4 mm², Ø 3.2 - 6.4 mm

供电电缆要求

在选择电力电缆的横截面时, 应该考虑最大允许压降。可以通过供电电缆的最高允许持续工作温度来降低 CS-150-UNI-PI 最高工作温度, 除非供电电缆敷设环境 (距离受热表面足够远) 不会超过最大允许持续工作温度。合适的电力电缆是硅橡胶绝缘电缆C-150-PC。

认证

用于非危险区域和危险区域1区或2区 (气体)、21区或22区 (粉尘)

温度组别

维持聚合物绝缘伴热线温度组别所采取的特别测量方法应符合合适的EC型检测证书 (请参见安装说明)。

型式检测认证适用于经过ATEX认证的聚合物(PI)系列伴热线。

温度组别由整套系统决定。

产品认证



关于产品认证标准和安全使用条件的更多详细信息, 请查看科迈莱官网chemelex.com上的安装手册。

订购信息

订货号 CS-150-UNI-PI

部件号 (重量) A45371-000 (0.4 kg)

(* 关于CS-150-UNI-PI 技术设计的详细信息, 请参考安装说明(INSTALL-064)

附件

电缆格兰 GL-55-M25 危险区域认证格兰, 用于直径8-15 mm电缆, 最高 -55°C

聚合物绝缘伴热线格兰 C20-PI-PA-KIT 危险区域认证格兰, 聚酰胺, 最低 -40°C

C20-PI-M0-KIT 危险区域认证格兰, 镀镍铜, 最低 -55°C

(用于带一体式接地板或接地片的接线盒)

科迈莱

infoAPAC@chemelex.com

chemelex
excellence is everything

Raychem Tracer Pyrotenax Nuheat