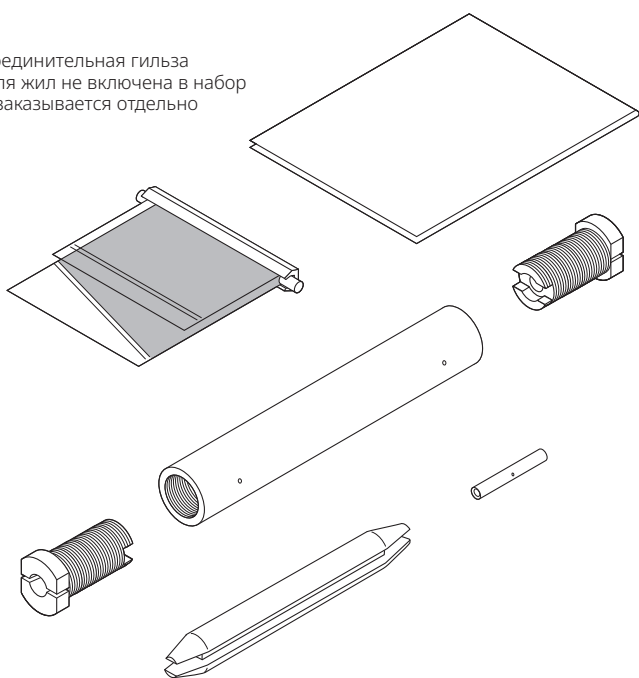


## Не требующий горячего монтажа компактный набор для соединения / сращивания греющих кабелей с полимерной изоляцией

### ОБЗОР ПРОДУКТОВ

Соединительная гильза для жил не включена в набор и заказывается отдельно



Наборы Raychem CS-150-xx-PI предназначены для соединения холодных вводов с полимерной изоляцией с греющими кабелями с полимерной изоляцией, а также для сращивания греющих кабелей с полимерной изоляцией. Набор включает двухкомпонентный силиконовый герметик, обеспечивающий надежную и гибкую влагозащиту соединительной муфты.

Сращивание выполняется с помощью специально разработанных гильз, обеспечивающих надежное электрическое (газостойкое) соединение. Для гарантированного надежного соединения, обжимка должна производиться с помощью обжимного инструмента (PI-TOOL-xx) указанного типа и соответствующих обжимных матриц.

Благодаря своей компактности, готовое соединение может быть установлено непосредственно на трубу под теплоизоляцией. При использовании набора для подсоединения холодного ввода, необходимы также кабельный сальник, набор для прохода через теплоизоляцию и соединительная гильза, которые заказываются отдельно. При использовании набора для сращивания двух греющих кабелей, дополнительно необходима только соединительная гильза для жил греющего кабеля.

### Область применения

Набор холодного монтажа с силиконовым герметиком для соединения/сращивания одножильных греющих кабелей с полимерной изоляцией

### Комплектация

- 1 соединительная муфта из ПТФЭ
- 2 заглушки из ПТФЭ
- 1 разделитель для соединительных гильз из ПТФЭ
- 1 двухкомпонентный силиконовый герметик в пластиковом пакетике (срок хранения 12 мес.)
- 2 гильзы
- 1 маркировочная наклейка
- 1 инструкция по монтажу

## ХАРАКТЕРИСТИКИ ПРОДУКТОВ

### Номинальные размеры (мм)

CS-150-2.5-PI: Длина ~120 мм, Ø ~17 мм

CS-150-6-PI: Длина ~120 мм, Ø ~26 мм

CS-150-25-PI: Длина ~135 мм, Ø ~35 мм

### Технические характеристики

	CS-150-2.5-PI	CS-150-6-PI	CS-150-25-PI
Макс. допустимая температура	200°C продолжительное воздействие, 260°C – периодическое воздействие		
Мин. температура монтажа	-50°C		
Макс. рабочее напряжение	450/750 В перем. тока номинал.		
Макс. сила тока	Ограничена только используемым греющим кабелем		
Диаметр кабеля / холодного ввода	До 2.5 мм <sup>2</sup>	4 - 6 мм <sup>2</sup>	10 - 25 мм <sup>2</sup>

### СЕРТИФИКАЦИЯ

Для использования в нормальной и взрывоопасной зонах Зона 1 и Зона 2 (газ), Зона 21 и Зона 22 (пыль)

#### Температурный класс

Температурный класс определяется всей системой.

#### Сертификация продукта



Более подробная информация о сертификации продукта, разрешениях и условиях безопасной эксплуатации приведена в руководстве по установке на сайте [www.chemelex.com](http://www.chemelex.com).

### ИНФОРМАЦИЯ ДЛЯ ЗАКАЗА

Обозначение изделия	CS-150-2.5-PI	CS-150-6-PI	CS-150-25-PI
Номер по каталогу и вес	1244-000586 (0.1 кг)	1244-000588 (0.2 кг)	1244-000587 (0.3 кг)

### Комплектующие

Кабельный ввод для комплекта подключения PI (по одному на каждую деталь подключения холодного кабеля; заказывается отдельно)	C20-PI-PA-KIT сальник, сертифицированный для применения во взрывоопасных зонах, полиамид, до -40°C
	C20-PI-M0-KIT сальник, сертифицированный для применения во взрывоопасных зонах, никелированная латунь, до -55°C (используется с коробками со встроенной пластиной заземления или болтом заземления)

### Казахстан

Тел +7 7112 31 67 03170

SalesKZ@chemelex.com

**chemelex**  
excellence is everything

**Raychem Tracer Pyrotenax Nuheat**