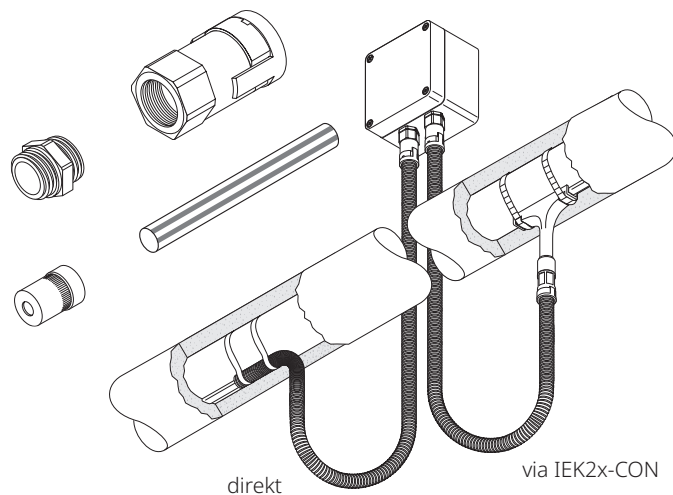


Kalt-Anschlussgarnitur für Schutzschlauch-System

PRODUKTÜBERSICHT



Diese Anschlussgarnitur ermöglicht den Anschluss sämtlicher polymerisolierter Heizkabel der Reihe Raychem XPI und dazugehöriger Kaltleiter an einen der Anwendung entsprechenden Anschlusskasten und stellt gleichzeitig eine zuverlässige, dichte Verbindung zu einem Schutzschlauch-System sicher.

Sie ist für den Einsatz in Ex-Bereichen freigegeben. Das Schutzschlauch-System bietet zusätzlichen mechanischen Schutz des Heizkabels bzw. Kaltleiters zwischen Anschlusskasten und Isolierungseinführung. Die Anschlussgarnitur ermöglicht einen schnellen, einfachen Anschluss an den Schutzschlauch bei jederzeit zuverlässiger Abdichtung nach Schutzart IP66.

Sie ist kompatibel mit unterschiedlichen Schutzschlauch-Typen, die dadurch vor Ort bedarfsgerecht abgelängt werden können. Je nach Außendurchmesser des Heizkabels bzw. Schutzschlauchs sind drei unterschiedliche Ausführungen erhältlich. Der Schutzschlauch und eine eventuell erforderliche Isolierungseinführung müssen separat erworben werden.

Typische Anwendung

Anschlussgarnitur mit Schutzschlauch-Adapter für 2 PI-Heizkabel oder Kaltleiterkabel

Lieferumfang

- 2 Metallverschraubungen,
- 2 Schutzschlauch-Adapter mit Sicherheitsclip,
- 2 Dichtringe,
- 2 grün/gelbe Schrumpfschläuche für das Schutzgeflecht,
- 1 Montageanleitung (mehrsprachig)

PRODUKTSPEZIFIKATIONEN

Abmessungen

	CCON20-100-PI-A	CCON20-100-PI-B	CCON20-100-PI-C
Durchmesser PI-Kabel	4.0 – 6.5 mm	6.5 – 9.5 mm	9.5 – 13 mm

Technische Daten

Verschraubung	M20 x 1.5
Kompatible Schutzschläuche	ND 17 mm, Raychem Typ CCON20-C.....
Umgebungstemperatur	-55 °C bis +40 °C
Schutzart	IP66
Oberflächenwiderstand	< 1 GΩ gemäß Anforderungen von EN 60079-0 und EN 61241-0 für den Einsatz in Ex-Bereichen

ZULASSUNGEN

Für den Einsatz in normalen und Ex-gefährdeten Bereichen der Zone 1 und Zone 2 (Gas), Zone 21 und Zone 22

Temperaturklasse

Die Temperaturklassifizierung wird durch das Gesamtsystem bestimmt.

Produktzertifizierung



Weitere Einzelheiten zu Produktzertifizierungen, Zulassungen und Bedingungen für den sicheren Gebrauch finden Sie in der Installationsanleitung unter www.chemelex.com.

BESTELLINFORMATIONEN

Bestellbezeichnung	CCON20-100-PI-A	CCON20-100-PI-B	CCON20-100-PI-C
Bestellnummer (Gewicht)	1244-003274 (0.1 kg)	1244-003276 (0.1 kg)	1244-003278 (0.1 kg)

Zubehör

Passende Schutzschläuche und Isolierungseinführungen siehe Datenblatt für CCON2x-C...

Deutschland

Tel 0800 181 82 05
SalesDE@chemelex.com

Österreich

Tel 0800 29 74 10
SalesAT@chemelex.com

Schweiz

Tel +41 (41) 766 30 80
Fax +41 (41) 766 30 81
infoCH@chemelex.com

chemelex
excellence is everything

Raychem Tracer Pyrotenax Nuheat