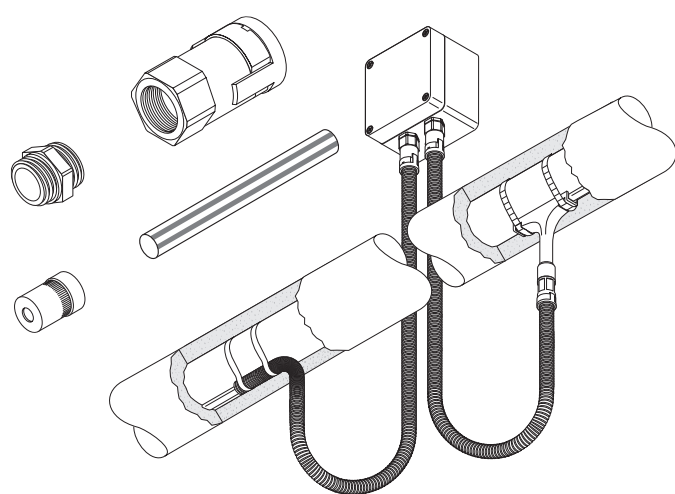


Не требующий горячего монтажа набор для подсоединения кабелепровода Ex

ОБЗОР ПРОДУКТОВ



прямой ввод через IEK2x-CON

Набор предназначен для подсоединения любых греющих кабелей Raychem с полимерной изоляцией семейства XPI и холодных вводов к соединительной коробке, а также обеспечения надежного и герметичного соединения с кабелепроводом.

Набор сертифицирован для применения во взрывоопасных зонах. Кабелепровод обеспечивает дополнительную механическую защиту греющего кабеля или холодного ввода между соединительной коробкой и местом ввода под теплоизоляцию. Подсоединение к кабелепроводу быстрое и надежное и обеспечивает, несмотря на простоту монтажа, степень защиты оболочки IP66.

Набор может использоваться с различными типами кабелепроводов, нарезаемых на участки необходимой длины на месте при монтаже. Набор выпускается в трех различных версиях для разных диаметров защищаемого греющего кабеля или холодного ввода. Кабелепровод и набор для прохода через теплоизоляцию не входят в комплект и заказываются отдельно.

Область применения

Набор для подсоединения кабелепровода к соединительной коробке с переходниками для кабелепроводов для двух греющих кабелей XPI или холодных вводов

Комплектация

- 2 металлических корпуса сальника
- 2 переходника для кабелепроводов с предохранительным зажимом
- 2 уплотнительные втулки
- 2 жёлто-зелёные изоляционные трубки для оплетки
- 1 инструкция по монтажу (на нескольких языках)

ХАРАКТЕРИСТИКИ ПРОДУКТОВ

Номинальные размеры (мм)

	CCON20-100-PI-A	CCON20-100-PI-B	CCON20-100-PI-C
Диаметр греющего кабеля с полимерной изоляцией	4.0 – 6.5 мм	6.5 – 9.5 мм	9.5 – 13 мм

Технические характеристики

Резьба	M20 x 1.5
Совместимые кабелепроводы	17 мм (ном. диаметр), кабелепроводы Raychem типа CCON20-C....
Допустимая температура окр. среды	-55°C ... +40°C
Степень защиты оболочки	IP66
Сопротивление поверхности	<1 ГОм в соотв. с требованиями EN 60079-0 и EN 61241-0 для исп. во взрывоопасных зонах

СЕРТИФИКАЦИЯ

Для использования в нормальной и взрывоопасной зонах Зона 1 и Зона 2 (газ), Зона 21 и Зона 22 (пыль).

Температурный класс

Температурный класс определяется всей системой

Сертификация продукта



Более подробная информация о сертификации продукта, разрешениях и условиях безопасной эксплуатации приведена в руководстве по установке на сайте www.chemelex.com.

ИНФОРМАЦИЯ ДЛЯ ЗАКАЗА

Обозначение изделия	CCON20-100-PI-A	CCON20-100-PI-B	CCON20-100-PI-C
Номер по каталогу и вес	1244-003274 (0.1 кг)	1244-003276 (0.1 кг)	1244-003278 (0.1 кг)

Комплектующие

Подходящие кабелепроводы и наборы для прохода через теплоизоляцию приведены в таблице технических характеристик CCON2x-C...

Казахстан

Тел +7 7112 31 67 03170

SalesKZ@chemelex.com

chemelex
excellence is everything

Raychem Tracer Pyrotenax Nuheat