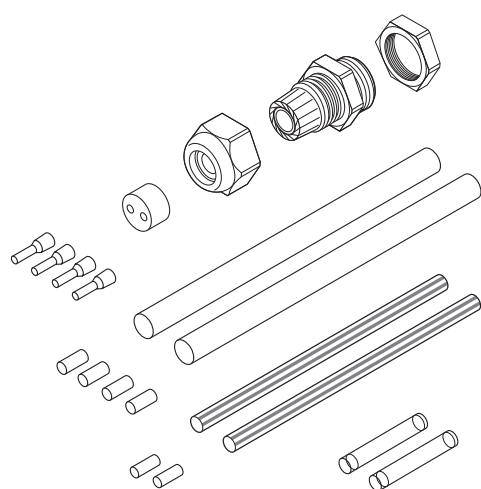


## Термоусаживаемый набор для соединения/сращивания греющих кабелей с полимерной изоляцией

### ОБЗОР ПРОДУКТОВ



Наборы Raychem CS20-2.5-NH предназначены для соединения холодных вводов с полимерной изоляцией с греющими кабелями последовательного типа с полимерной изоляцией, а также для сращивания греющих кабелей последовательного типа с полимерной изоляцией.

Набор CS20-2.5-NH предназначен для применения исключительно в нормальных зонах и включает компоненты, необходимые для подсоединения 2 холодных вводов к греющему кабелю или сращивания 2 греющих кабелей. Комплект для сращивания включает термоусаживаемые трубки, обеспечивающие надежную и полугибкую влагозащиту места сращивания. Сращивание выполняется с помощью специально разработанных гильз, обеспечивающих надежное электрическое соединение. Благодаря своей компактности, готовое соединение может быть установлено непосредственно на трубу под теплоизоляцией. Набор предназначен для использования с соединительными коробками с вводами M20.

Каждый набор CS20-2.5-NH включает два соединительных комплекта. Монтаж соединительных гильз должен выполняться с помощью соответствующего обжимного инструмента (CW-CT-KIT или аналогичного).

### Область применения

Термоусаживаемый набор для соединения/сращивания одножильных греющих кабелей с полимерной изоляцией (XPI и XPI-S).

### Комплектация

- 4 термоусаживаемые трубки (ПЭВП/ФЭП)
- 2 жёлто-зелёные изоляционные трубки для оплетки
- 6 обжимных гильз (для жил и оплетки)
- 1 полиамидный кабельный сальник с входным уплотнением с 2 отверстиями, с резьбой M20 для кабелей диаметром 4,8-7 мм
- 1 инструкция по монтажу

### ХАРАКТЕРИСТИКИ ПРОДУКТОВ

#### Номинальные размеры (мм)

Длина ~130 мм,  $\varnothing$  ~10 мм

#### Технические характеристики

Макс. сечение холодного ввода	2,5 мм <sup>2</sup>
Макс. допустимая температура	205°C
Мин. температура монтажа	-50°C
Макс. рабочее напряжение	750 В перем. тока
Макс. рабочий ток	25 А

## СЕРТИФИКАЦИЯ

---

Для использования в нормальной зоне.

### Сертификация продукта



Более подробная информация о сертификации продукта, разрешениях и условиях безопасной эксплуатации приведена в руководстве по установке на сайте [www.chemelex.com](http://www.chemelex.com).

## ИНФОРМАЦИЯ ДЛЯ ЗАКАЗА

---

Обозначение изделия	CS20-2.5-PI-NH
Номер по каталогу и вес	1244-000585 (0.1 кг)

### Казахстан

Тел +7 7112 31 67 03170

[SalesKZ@chemelex.com](mailto:SalesKZ@chemelex.com)

---

**chemelex**  
excellence is everything

**Raychem Tracer Pyrotenax Nuheat**