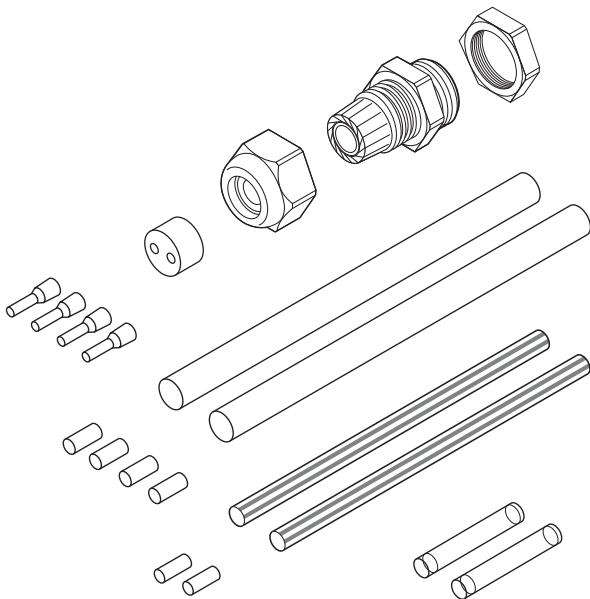


ANSLUTNINGS- ELLER SKARVSATS FÖR PI-VÄRMEKABLAR, VÄRMEKRYMP



Satsen nVent RAYCHEM CS20-2.5-PI-NH är avsedd för terminering av polymeriserade (PI) serieresistiva värmekablar.

CS20-2.5-PI-NH får endast användas utanför Ex-klassade områden. Satsen innehåller de komponenter som behövs för att antingen skarva två kallkablar till en värmekabel eller två skarvar mellan två värmekablar. Skarvsatsen innehåller krympslangar som efter installation bildar en halvflexibel, fuktät inkapsling. Elanslutningen åstadkoms med hjälp av klämhylsor för både ledare och fläta. Tack vare dess design med låg profil kan den färdiga anslutningen enkelt installeras direkt på rörledningen under isoleringen. Satsen är avsedd för användning med kopplingsdosor med M20-ingångar.

Varje sats CS20-2.5-PI-NH innehåller uppsättningar för två anslutningar. Klämhylsorna måste installeras med ett lämpligt krympverktyg (CW-CT-KIT eller motsvarande).

APPLIKATION

Krympslangbaserad anslutnings/skarvsats för enledade, polymeriserade, serieresistiva värmekablar. Används endast till PTFE mantlade kablar (XPI och XPI-S).

SATSENS INNEHÅLL

- 4 st krympslangar (PTFE/FEP)
- 2 st grön/gula slangar för fläta
- 6 st klämhylsor (klämhylsa för ledare och fläta)
- 1 st polyamidförskrivning med tvåhålig tätning med M20-gänga, lämplig för kablar med 4,8 - 7 mm diameter
- 1 st installationsanvisning

GODKÄNNANDEN

Endast lämplig för installation i ordinära områden.



(Ryssland, Kazakstan, Belarus) För andra länder kontakta din nVent representant

MÅTT

Total längd ~130 mm, Ø ~10 mm

TEKNISKA DATA

Max. storlek kallkabel	2,5 mm ²
Max. drifttemperatur	205 °C
Min. installationstemperatur:	-50°C
Max. driftspänning	750 Vac
Max. driftström	25 A

BESTÄLLNINGSPINFORMATION

Beställningsreferens	CS20-2.5-PI-NH
Artikelnr (vikt)	1244-000585 (0,1 kg)

Sweden

Tel: +46 31 335 58 00
salesse@nvent.com



Vår kraftfulla varumärkesportfölj:

CADDY ERICO HOFFMAN RAYCHEM SCHROFF TRACER