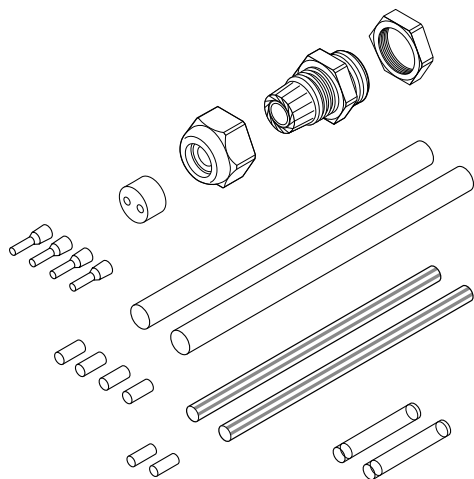


用于 PI 伴热线的热缩连接/两通套件

产品概述



CS20-2.5-PI-NH 套件设计用于连接聚合物绝缘串联电阻式伴热线。

CS20-2.5-PI-NH 套件只可以在非危险区域使用。套件中含有以下任何一种安装都必须用到的组件：适用于连接两根冷端线和一根伴热线，或者是两根伴热线之间的连接。两通套件采用了易于使用的热缩管，该热缩管在安装后能形成一层半柔性防潮封装。通过压接套管保持导线和编织层的电气连续性。

鉴于其内置式的设计特点，该连接件很容易进行内置式安装。该套件设计用于和带M20 进线孔的接线盒配套使用。

每组CS20-2.5-PI-NH 套件包含 2 个连接件。必须用1个合适的压接工具 (类似于CW-CT-KIT) 安装压接套管。

应用

适用于单芯聚合物串联电阻式伴热线的热缩连接/两通套件。仅用于PTFE护套伴热线 (XPI)。

套件组成

- 4 x 热缩管 (PTFE/FEP)
- 2 x 黄/绿套管，用于编织层连接
- 6 x 压接套管，用于导线和编织层
- 1 x 带双孔密封圈 M20 的聚酰胺格兰，适用于直径为 4.8 - 7 mm的电缆
- 1 x 安装手册

认证

只适用于非危险区域安装。

EAC (俄罗斯, 哈萨克斯坦, 白俄罗斯)
关于其他国家, 请联系科迈莱销售代表。

尺寸

全长 ~130 mm, \varnothing ~10 mm

技术数据

最大冷端线尺寸	2.5 mm ²
最高工作温度	205°C
最低安装温度	-50°C
最高工作电压	750 Vac
最大工作电流	25 A

订购信息

订货号	CS20-2.5-PI-NH
部件号 (重量)	1244-000585 (0.1 kg)

科迈莱

infoAPAC@chemelex.com

chemelex
excellence is everything

Raychem Tracer Pyrotenax Nuheat

©2025 Chemelex. All Chemelex marks and logos are owned or licensed by Chemelex Europe GmbH or its affiliates. All other trademarks are the property of their respective owners. Chemelex reserves the right to change specifications without notice.

RAYCHEM-DS-EU1417-CS2025PINH-ZH-2504

chemelex.com