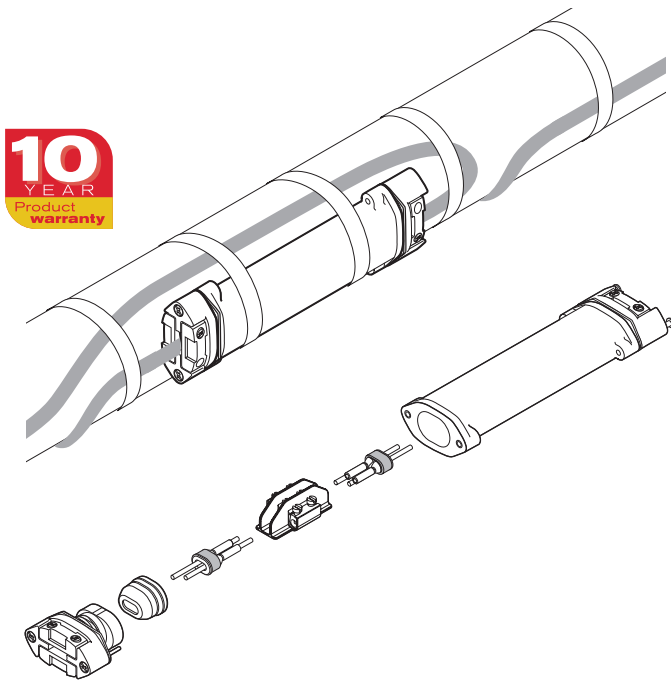


Flachprofil-Verbindungsgarnitur unter der Dämmung, Kaltanschlusstechnik

PRODUKTÜBERSICHT



Raychem S-150 ist eine Flachprofil-Verbindungsgarnitur in Kaltanschlusstechnik. Diese universelle Garnitur passt für alle Heizbänder vom Typ Raychem BTV, QTVR, XTVR und KTV. Dies ermöglicht eine vereinfachte Produktauswahl und eine reduzierte Lagerhaltung. Die Garnitur kann für Anwendungen im Temperaturbereich von -55°C bis $+200^{\circ}\text{C}$ eingesetzt werden und ist für die Verwendung im Ex-Bereich zugelassen.

Mit ihrer besonderen Konstruktion eignet sie sich gut für die anspruchsvollen Einsatzbedingungen der Industrie. Das Flachprofil-Gehäuse kann auf Rohren und anderen Oberflächen montiert werden. Die Abdichtung erfolgt mit einer unter Federdruck stehenden Flachkabeldichtung. Eine in der Dichtkappe befindliche dauerelastische Dichtmasse bietet zusätzlichen Schutz. Die robuste Konstruktion der Verbindungsgarnitur macht sie schlagfest, geeignet für hohe Temperaturschwankungen und widerstandsfähig gegenüber aggressiven Chemikalien. Die Verbindung wird mit Schraubklemmen hergestellt. Die Verbindungsgarnitur kann wieder geöffnet werden. Auch langfristig gewährleistet sie sichere, zuverlässige Verbindungen.

Zur Montage der Verbindungsgarnitur ist keine Wärmequelle erforderlich; schnelle und einfache Wartung ist das Ergebnis. Jede Garnitur enthält alle erforderlichen Komponenten für jeweils eine Verbindung.

Beschreibung

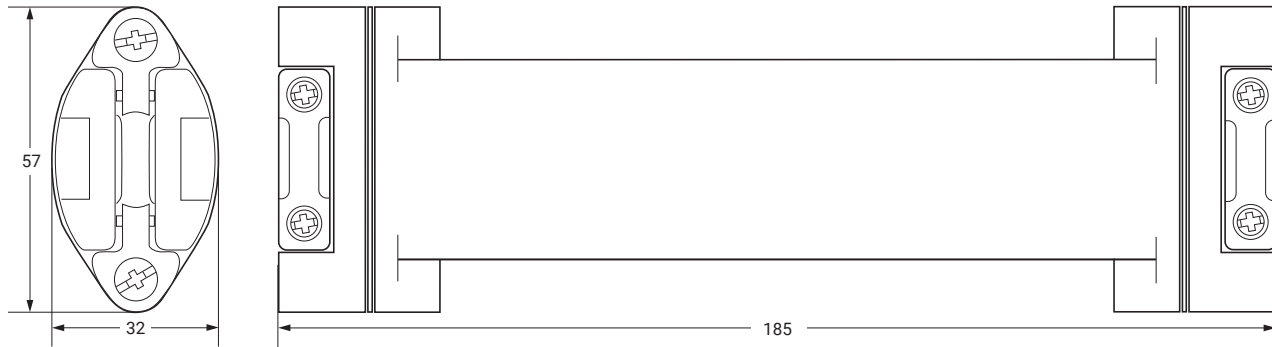
„Kalt“ verarbeitbare Verbindungsgarnitur, geeignet für Heizbänder vom Typ BTV, QTVR und XTVR heating cables.

Lieferumfang

- 1 Gehäuse
- 2 Flachkabel-Dichtungen
- 2 Heizelementabdichtungen
- 1 Abstandhalter mit Schraubklemmen
- 1 Kennzeichnungsaufkleber

PRODUKTSPEZIFIKATIONEN

Abmessungen (mm)



Technische Daten

Heizbandtypen	BTV-CR, BTV-CT, QTVR-CT, XTVR-CT
Schutzart	IP66
Min. Montagetemperatur	-55°C
Max. Rohrtemperatur	180°C ausgeschaltet: und 200°C eingeschaltet:
Anschlussart	Schraubklemmen
Max. Betriebsspannung	277 V AC
Max. Nennstrom	40 A Absicherung für PTB

Werkstoffe

Gehäuse, Abschlussplatte, Stützring und Abstandhalter	GFK, schwarz
Flachkabel-Dichtung	Silikongummi
Schrauben, Druckfeder	Edelstahl

ZULASSUNGEN

Für den Einsatz in normalen und Ex-gefährdeten Bereichen der Zone 1 und Zone 2 (Gas), Zone 21 und Zone 22 (Staub), Class I Div 2 und Class II Div 2

Temperaturklasse

Die Temperaturklassifizierung wird durch das Gesamtsystem bestimmt.

Produktzertifizierung



Für Zertifizierungen in anderen Regionen (FM, CSA, IEx usw.) lesen Sie bitte das Installationshandbuch.

Weitere Einzelheiten zu Produktzertifizierungen, Zulassungen und Bedingungen für den sicheren Gebrauch finden Sie in der Installationsanleitung unter www.chemelex.com.

BESTELLINFORMATIONEN

Verbindungsgarnitur	S-150
Bestellnummer (Gewicht)	497537-000 (0.4 kg)

Deutschland

Tel 0800 181 82 05
SalesDE@chemelex.com

Österreich

Tel 0800 29 74 10
SalesAT@chemelex.com

Schweiz

Tel +41 (41) 766 30 80
Fax +41 (41) 766 30 81
infoCH@chemelex.com



Raychem Tracer Pyrotenax Nuheat