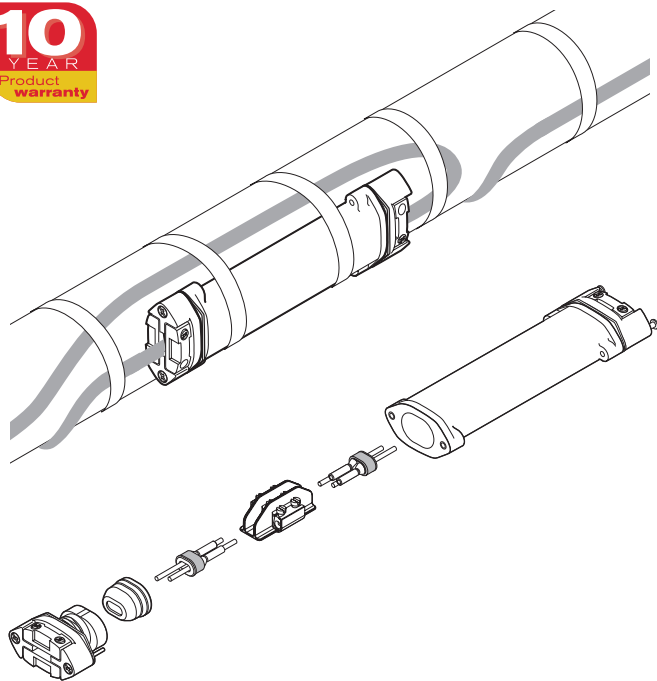


Jonction plate sous calorifuge, de faible épaisseur, installation à froid

APERÇU DU PRODUIT



Raychem S-150 est une jonction en ligne installée à froid sous calorifuge. Elle est conçue pour s'adapter à tous les rubans chauffants Raychem à usage industriel (BTV, QTVR et XTVR), ce qui simplifie la sélection des produits et permet de réduire les stocks. Elle convient pour des applications à des températures allant de $-55\text{ }^{\circ}\text{C}$ à $200\text{ }^{\circ}\text{C}$ et est agréée pour un usage en zones explosives.

De conception unique, le modèle S-150 est adapté l'environnement rigoureux des sites industriels. Son boîtier plat permet une installation à même les tuyauteries et toute autre surface. L'étanchéité de la terminaison est assurée tout d'abord par des joints à ressort, un second niveau de protection étant constitué par le gel non durcissant (qui ne contient pas de silicone) présent dans l'embout d'étanchéité de l'élément conducteur Raychem. La robustesse de son boîtier confère à cette jonction une bonne résistance aux chocs ainsi qu'à la corrosion chimique et à d'importantes variations de température. Le raccordement est assuré par des bornes à vis. De plus, la jonction est rouvrable. Installée sous le calorifuge, elle présente une excellente fiabilité à long terme. L'installation ne nécessite aucune source de chaleur, ce qui simplifie notablement les interventions d'entretien ultérieur.

Chaque kit comporte tous les éléments nécessaires pour l'assemblage d'une jonction en ligne.

Domaine d'application

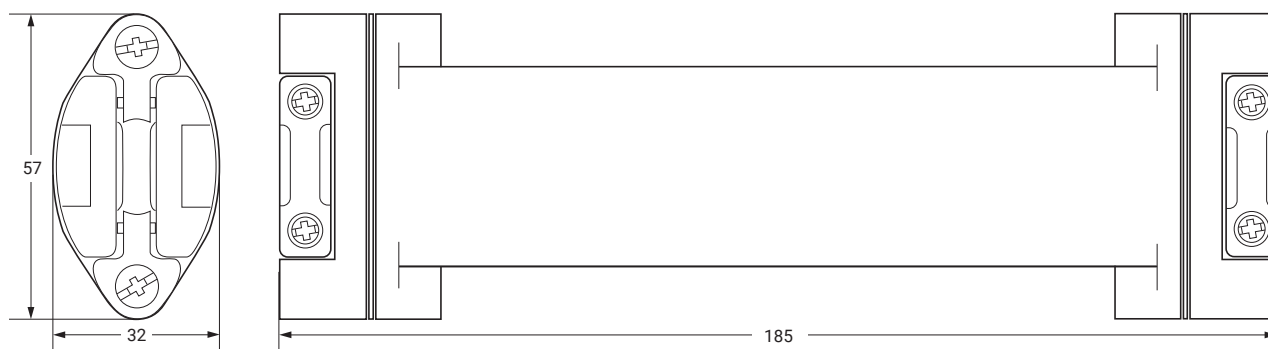
Kit de jonction en ligne sous calorifuge à installer à froid pour rubans chauffants BTV, QTVR et XTVR.

Contenu du kit

- 1 boîtier
- 2 joints d'étanchéité
- 2 embouts d'étanchéité
- 1 entretoise avec bornes à vis
- 1 étiquette de signalisation

SPÉCIFICATIONS DU PRODUIT

Dimensions (en mm)



Caractéristiques techniques

Type de câble/ruban chauffant	BTV-CR, BTV-CT, QTVR-CT, XTVR-CT
Classe d'étanchéité	IP66
Température d'installation minimale	-55 °C
Température de tuyauterie maximale	+180 °C sous tension et +200 °C hors tension
Mode de connexion	Bornes à vis
Tension de service maximale	277 V c.a.
Intensité maximale	Circuit de ruban chauffant de 40 A pour PTB

Matériaux de fabrication

Boîtier, plaque de terminaison, serre-câble et entretoise	Polymères techniques, teinte noire
Joints étanches	Caoutchouc silicone
Vis, ressort de compression	Acier inoxydable

HOMOLOGATIONS

Pour utilisation en zone ordinaire et dangereuse Zone 1 et Zone 2 (Gaz), Zone 21 et Zone 22 (Poussière), Classe I Div 2 et Classe II Div 2

Classification de la température

La classification de température est définie par le système complet.

Certification du produit



Pour les certifications dans d'autres régions (FM, CSA, IEx etc.), veuillez vous référer au manuel d'installation.

Plus de détails sur la certification du produit, les homologations et les conditions d'utilisation en toute sécurité sont disponibles dans le manuel d'installation à l'adresse www.chemelex.com.

INFORMATIONS DE COMMANDE

Jonction	S-150
N° réf. (poids)	497537-000 (0,4 kg)

France

Tél 0800 90 60 45
SalesFR@chemelex.com

Belgique

Tél +32 16 21 35 02
Fax +32 16 21 36 04
SalesBelux@chemelex.com

Suisse

Tél +41 (41) 766 30 80
Fax +41 (41) 766 30 81
infoCH@chemelex.com

chemelex
excellence is everything

Raychem Tracer Pyrotenax Nuheat

©2025 Chemelex. Toutes les marques et tous les logos Chemelex sont la propriété de Chemelex Europe GmbH ou de ses sociétés affiliées, ou sont concédés sous licence par Chemelex Europe GmbH ou ses sociétés affiliées. Toutes les autres marques de commerce sont la propriété de leurs propriétaires respectifs. Chemelex se réserve le droit de modifier des spécifications sans préavis.

RAYCHEM-DS-EU1418-S150-FR-2504

chemelex.com | 3