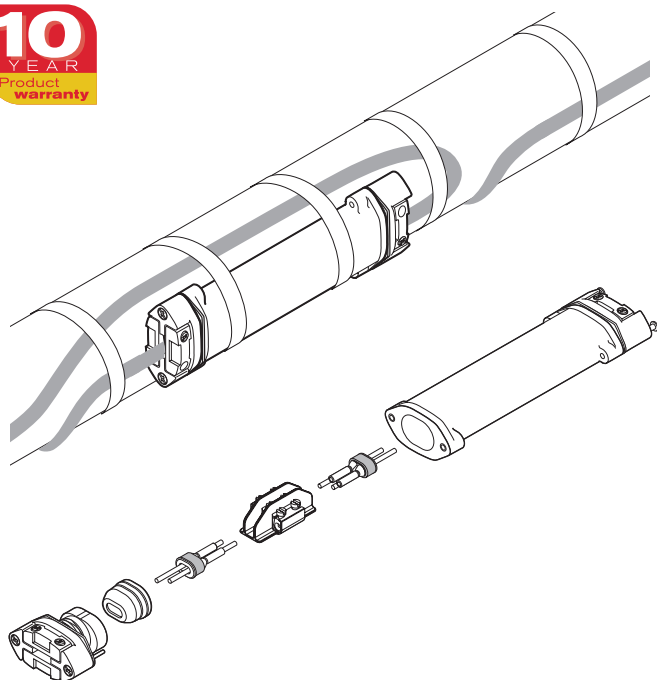


## Płaskoprofilowy zestaw połączeniowy pod izolację do montażu na zimno

### PRZEGLĄD PRODUKTÓW

**10**  
YEAR  
Product  
warranty



Płaskoprofilowy zestaw połączeniowy Raychem S-150 jest przeznaczony do stosowania ze wszystkimi przewodami grzejnymi Raychem: BTV, QTVR i XTVR. Może być stosowany w temperaturach od  $-55^{\circ}\text{C}$  do  $200^{\circ}\text{C}$ . Posiada dopuszczenia do stosowania w strefach zagrożonych wybuchem. Unikalna konstrukcja S-150 spełnia wymagania stawiane przez środowisko przemysłowe. Pierścień uszczelniający ze sprężyną zapewnia szczelność i chroni złącze przed wodą, a niezasychający (niezawierający silikonu) uszczelniacz używany do zabezpieczenia rdzenia przewodu grzejnego zapewnia dodatkową ochronę.

Trwała konstrukcja zestawu połączeniowego czyni go odpornym na uderzenia i wytrzymałym na zmiany temperatury oraz oddziaływanie agresywnego środowiska chemicznego. Połączenie wykonywane jest przy pomocy zacisków śrubowych, dzięki czemu zestaw połączeniowy można wykorzystywać wielokrotnie. Zestaw S-150 zapewnia bezpieczne połączenie przez cały okres użytkowania systemu.

Zestaw połączeniowy nie wymaga użycia palnika lub termodmuchawy, dzięki czemu jest on prosty i szybki w montażu. Każdy zestaw zawiera wszystkie niezbędne materiały do wykonania pojedynczego połączenia.

### Opis

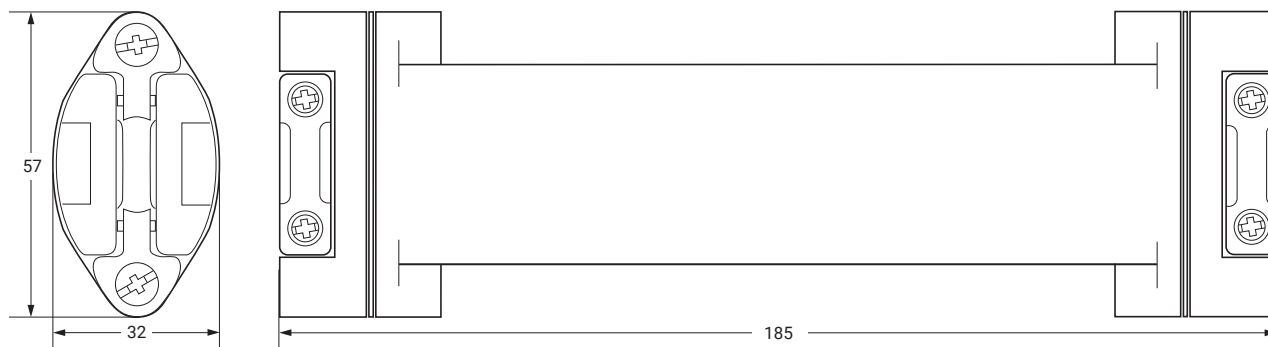
Płaskoprofilowy zestaw połączeniowy do montażu na zimno dla przewodów grzejnych BTV, QTVR i XTVR.

### Zawartość zestawu

- 1 obudowa połączenia
- 2 uszczelki
- 2 koszulki uszczelniające rdzeń
- 1 przekładka dystansowa z zestawem zacisków śrubowych
- 1 etykieta identyfikacyjna

## SPECYFIKACJE PRODUKTÓW

### Wymiary (w mm)



### Dane techniczne

Dopuszczalne typy przewodów grzejnych	BTV-CR, BTV-CT, QTVR-CT, XTVR-CT
Stopień ochrony	IP66
Minimalna temperatura montażu	-55° C
Maksymalna temp. rurociągu	Zasilanie włączone: +150° C oraz zasilanie wyłączone: +200° C
Sposób łączenia	Zaciski śrubowe
Maksymalne napięcie zasilania	277 Vac
Maks. prąd znamionowy	40 A obwód grzewczy wg PTB

### Materiał

Obudowa, zaślepka końcowa, podkładka regulacyjna i element dystansowy	Modyfikowane polimery, czarny
Pierścienie uszczelniające	Guma silikonowa
Śruby, sprężyna dociskowa	Stal nierdzewna

### ATESTY

Do stosowania w strefie zwykłej i zagrożonej wybuchem  
Strefa 1 i Strefa 2 (gaz), Strefa 21 i Strefa 22 (pył), Klasa I Div 2 i Klasa II Div 2

#### Klasyfikacja temperaturowa

Klasyfikacja temperaturowa jest określona dla kompletnego systemu

#### Certyfikacja produktu



W przypadku certyfikacji w innych regionach (FM, CSA, IEx itp.) należy zapoznać się z instrukcją instalacji.

Więcej szczegółów dotyczących certyfikacji produktu, atestów i warunków bezpiecznego użytkowania jest dostępnych w instrukcji instalacji na stronie [www.chemelex.com](http://www.chemelex.com).

### INFORMACJE DOTYCZĄCE ZAMAWIANIA

Symbol	S-150
Nr katalogowy (waga)	497537-000 (0.4 kg/0.8 lb.)

## **Polska**

Tel +48 22 331 29 50

Fax +48 22 331 29 51

SalesPL@chemelex.com

---

**chemelex**  
excellence is everything

**Raychem Tracer Pyrotenax Nuheat**