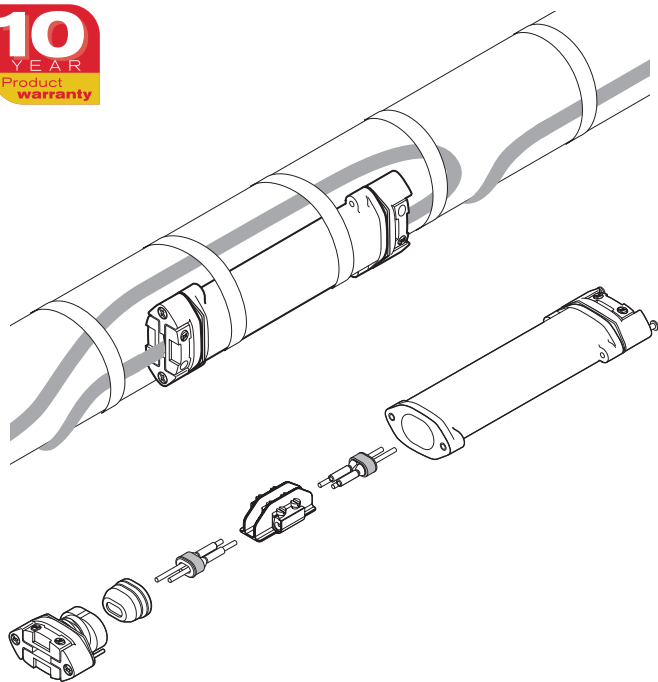


Не требующий горячего монтажа компактный набор для срачивания греющих кабелей под теплоизоляцией

ОБЗОР ПРОДУКТОВ



Набор Raychem S-150— компактная муфта для срачивания греющих кабелей. Этот универсальный набор предназначен для использования со всеми типами греющих кабелей Raychem BTV, QTVR, XTVR. Может применяться при температурах от -50°C до $+200^{\circ}\text{C}$; сертифицирован для применения во взрывоопасных зонах.

Уникальная конструкция S-150 удовлетворяет жестким промышленным требованиям. Благодаря компактному профилю, может монтироваться непосредственно на трубопроводах или других поверхностях. Усиленные пружинами уплотнения защищают корпус муфты от проникновения влаги. Концы греющего кабеля дополнительно защищаются изолирующими манжетами с неотверждаемым герметиком (не содержащим силикона). Прочная конструкция этой муфты выдерживает механические воздействия, а также воздействие агрессивных химических сред. Соединение жил выполняется с помощью винтовых клемм. Набор можно использовать повторно.

Муфта монтируется под теплоизоляцией и не требует нагрева при монтаже, что делает техническое обслуживание и ремонт быстрым и легким. Каждый набор включает в себя все необходимые для монтажа материалы и комплектующие.

Описание

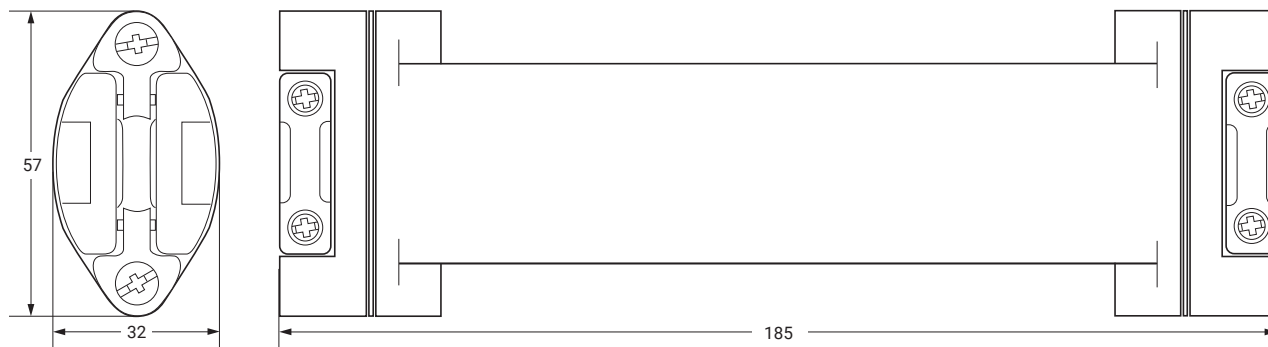
Муфта для срачивания саморегулируемых греющих кабелей BTV, QTVR, XTVR, НТВ. Не требует нагрева при монтаже.

Комплектация

- 1 корпус муфты
- 2 узла входного уплотнения
- 2 изолирующих манжеты для жил
- 1 распорка с винтовыми клеммами
- 1 маркировочная наклейка

ХАРАКТЕРИСТИКИ ПРОДУКТОВ

Номинальные размеры (мм)



Технические характеристики

Совместимые греющие кабели	BTV-CR, BTV-CT QTVR-CT, XTVR-CT, НТВ-CT
Степень защиты оболочки	IP66
Мин. температура монтажа	-55°C
Макс. температура трубы	150°C включение и 200°C выключение питания
Метод электрического соединения	Винтовые клеммы
Макс. напряжение питания	277 В перем. тока
Макс. рабочий ток	40 А в цепи обогрева

Материалы конструкции

Корпус, крышки, зажимы и распорки	Конструкционные полимеры черного цвета
Узлы входного уплотнения	Силоксановый каучук
Винты, усиливающие пружины	Нерж. сталь

СЕРТИФИКАЦИЯ

Для использования в нормальной и взрывоопасной зонах Зона 1 и Зона 2 (газ), Зона 21 и Зона 22 (пыль), Класс I Раздел 2, Класс II Раздел 2.

Температурный класс

Температурный класс определяется всей системой.

Сертификация продукта



Для получения сертификатов в других регионах (FM, CSA, IEx и т.д.), пожалуйста, обратитесь к руководству по установке.

Более подробная информация о сертификации продукта, разрешениях и условиях безопасной эксплуатации приведена в руководстве по установке на сайте www.chemelex.com.

ИНФОРМАЦИЯ ДЛЯ ЗАКАЗА

Обозначение изделия	S-150
Номер по каталогу и вес	497537-000 (0.4 кг)

Казахстан

Тел +7 7112 31 67 03170

SalesKZ@chemelex.com

chemelex
excellence is everything

Raychem Tracer Pyrotenax Nuheat