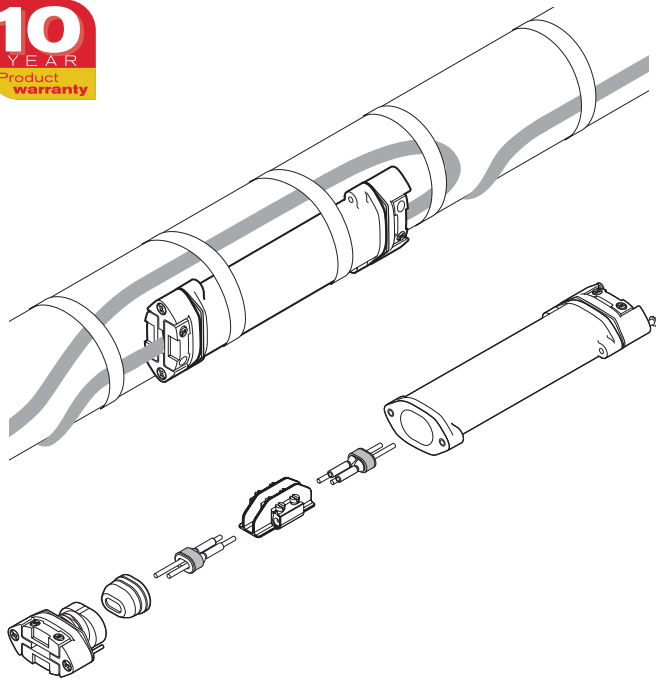


Lågprofilskarv under isolering, kallutförande 

## PRODUKTÖVERSIKT



Raychem S-150 är en lågprofilskarv i kallutförande. Denna universalsats passar alla Raychems värmekablar BTV, QTVR, och XTVR, vilket innebär enklare produktval och reducerad lagerhållning. Den kan användas i applikationer med temperaturer från -55 till +200° C. Satsen är godkänd för användning i explosionsfarliga områden.

Den unika konstruktionen av S-150 uppfyller de höga kraven i industriella miljöer. Lågprofilhöljet kan installeras på rörledningar och andra ytor. Fjäderbelastad packning skapar en första tätning för att upprätthålla en vattentät anslutning medan det icke-härdande tätningsmedlet (silikonfritt) som används i

Raychems ledartätning tillför en andra tätning för extra skydd. Skarvens robusta konstruktion gör den slagtålig och lämplig för stora temperaturvariationer och exponering för aggressiva kemikalier. Anslutningen utförs med skruvplintar. Skarven kan återanvändas. S-150 är en säker och tillförlitlig skarv under isoleringen.

Skarven kräver ingen värmekälla för installationen, vilket gör att underhållsarbetet går snabbt och lätt. Varje sats innehåller all materiel som behövs för att göra en skarvanslutning.

**Beskrivning**

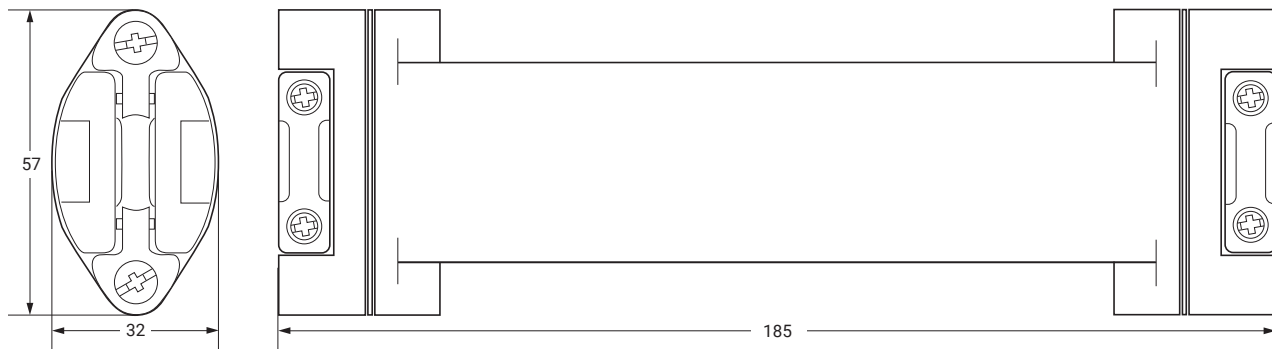
Skarvsats i kallutförande för användning med värmekablar BTV, QTVR, och XTVR.

**Satsens innehåll**

- 1 skarvhölje
- 2 packningar
- 2 ledartätningar
- 1 distans inklusive skruvplintar
- 1 identifikationsskylt

## PRODUKTSPECIFIKATIONER

### Mått (i mm)



### Teknisk information

Värmekabel	BTV-CR, BTV-CT, QTVR-CT, XTVR-CT
Kapslingsklass	IP66
Min. installationstemperatur	-55° C
Max. rörtemperatur	150° C med spänning "på" och 200° C spänning "av"
Anslutningsmetod	Skruvplintar
Max. driftspänning	277 Vac
Max. märkström	40 A värmekabelkrets för PTB

### Konstruktionsmaterial

Hölje, ändplatta, distans och distanshållare	Polymer, svart
Packningar	Silikongummi
Skrudar, kompressionsfjäder	Rostfritt stål

## GODKÄNNANDEN

För användning i ordinära och explosionsfarliga områden.  
Zon 1 och zon 2 (gas), zon 21 och zon 22 (damm), Klass I Div 2 och Klass II Div 2

### Temperaturklassificering

Temperaturklassificering definieras av det kompletta systemet

### Produktcertifiering



För certifikat i andra regioner (FM, CSA, IEx etc.) hänvisas till installationsmanualen.

Mer information om produktcertifiering, godkännanden och villkor för säker användning finns i installationshandboken på [www.chemelex.com](http://www.chemelex.com).

## BESTÄLLNINGSPÅSÖKNING

Skarvanslutning	S-150
Artikelnr (vikt)	497537-000 (0.4 kg/0.8 lb.)

**Sverige**

Tel +46 31 335 58 00  
SalesSE@chemelex.com



**Raychem Tracer Pyrotenax Nuheat**