
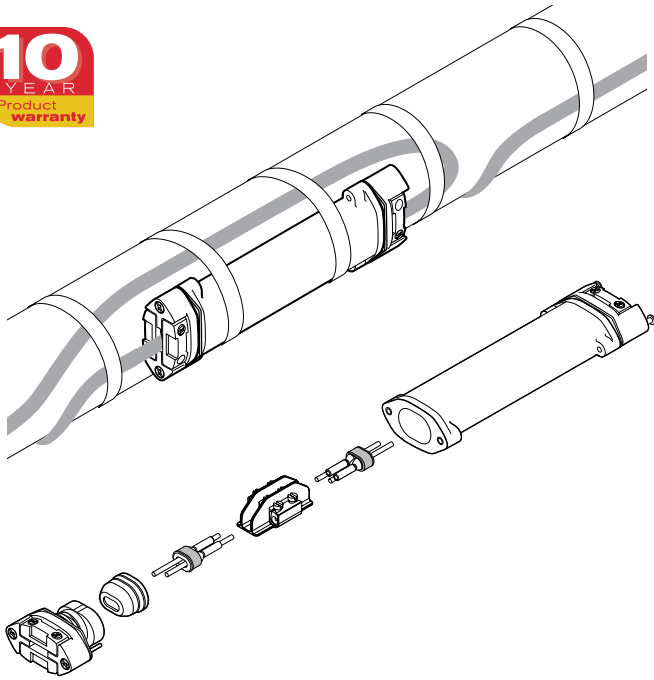


冷态安装型内置两通 

## 产品概述



Raychem S-150是一种串联式冷态安装型内置两通。这款通用型套件能与所有Raychem工业伴热线BTV、QTVR、XTVR配套使用，使产品的选择更加简单并且降低了库存。它可以用于温度范围从-55°C至200°C的应用中。经认证可用于危险区域。

S-150的独特设计满足工业环境严格的要求。内置式外壳可以安装在管道和其它表面上。1个弹簧环形成第一道密封，防止出现漏水，同时在Raychem线芯密封套中的非固化密封剂 (不含硅胶) 形成了第二道密封，提供额外的保护。尾端牢固耐用的结构使其具有耐冲击性，并适用于温差大和与侵蚀性化学品有接触的场所。用螺丝端子进行连接。该两通是可以拆卸的。S-150是一种安全可靠的内置式串联两通。

该两通在安装时不需要热源，因此维护迅速简单。每组套件都包括串联两通时需要的所有材料。

## 描述

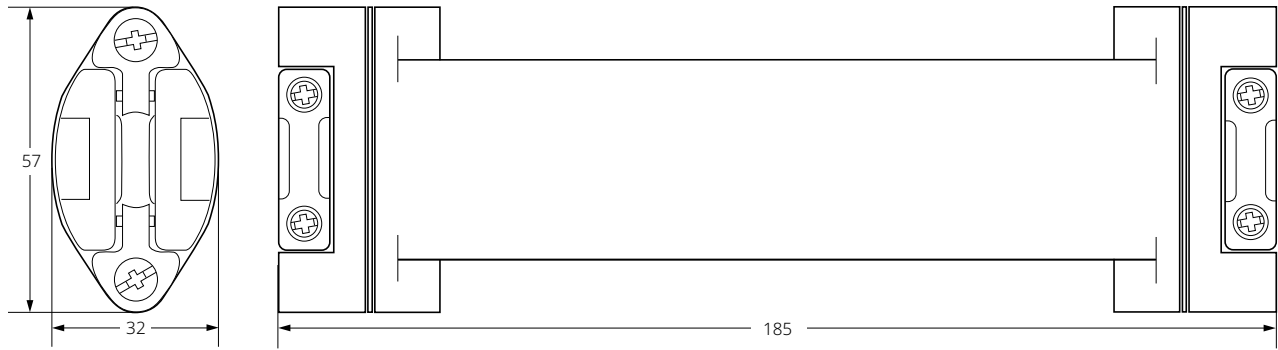
冷态安装型串联两通套件，适合与BTV、QTVR、XTVR伴热线一起使用。

## 套件组成

- 1 个两通外壳
- 2 个密封圈
- 2 个线芯密封套
- 1 个含螺丝端子的绝缘分隔
- 1 块铭牌

## 产品规格

### 尺寸 (mm)



### 技术数据

适用伴热线	BTV-CR, BTV-CT, QTVR-CT, XTVR-CT
防护等级	IP66
最低安装温度	-55°C
最高管道温度	180°C 通电, 200°C 断电
连接方法	螺丝端子
最高工作电压	277 Vac
最大电流额定值	PTB 为 40A 伴热线回路

### 结构材料

外壳、端板、垫片和绝缘分隔	工程聚合物, 黑色
密封圈	硅橡胶
螺丝、压缩弹簧	不锈钢

## 认证

用于非危险区域和危险区域1区或2区 (气体)、21区或22区 (粉尘)。

Class I Div 2, Class II, Div 2

### 温度组别

温度组别由整套系统决定。

### 产品认证



关于其他地区的认证 (FM、CSA、IEEx等), 请查看安装手册。

关于产品认证标准和安全使用条件的更多详细信息, 请查看科迈莱官网chemelex.com上的安装手册。

## 订购信息

两通	S-150
PN (重量)	497537-000 (0.4 kg/0.8 lb.)

科迈莱

infoAPAC@chemelex.com

---

**chemelex**  
excellence is everything

**Raychem Tracer Pyrotenax Nuheat**

©2025 Chemelex. All Chemelex marks and logos are owned or licensed by Chemelex Europe GmbH or its affiliates. All other trademarks are the property of their respective owners. Chemelex reserves the right to change specifications without notice.

RAYCHEM-DS-EU1418-S150-ZH-2504

[chemelex.com](http://chemelex.com)