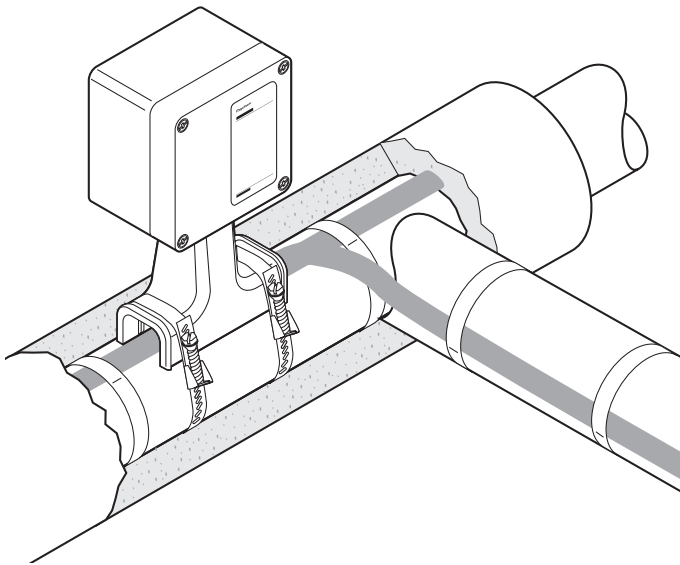


Anschlusskasten für Verbindungen und T-Abzweige

PRODUKTÜBERSICHT



Der Anschlusskasten Raychem T-100 für Verbindungen und T-Abzweige wurde für die elektrische Verbindung von bis zu drei Heizbändern des Typs Raychem BTV, QTVR, XTVR, HTV oder VPL entwickelt. Er ist für den Einsatz in Ex-Bereichen freigegeben.

Der Haltefuß schützt das Heizband und ermöglicht eine Wärmedämmung von bis zu 100 mm (4"). Die Heizelementabdichtung wird ohne Heißluftgebläse oder Gasbrenner installiert, somit ist keine Heißarbeitserlaubnis für die Konfektionierung erforderlich.

Die nicht härtende Dichtmasse (silikonfrei) erleichtert nicht nur die Installation, sondern auch die Wartung. Im Vergleich zu anderen Systemen reduziert der Anschlusskasten T-100 Installations- und Wartungszeiten.

Beschreibung

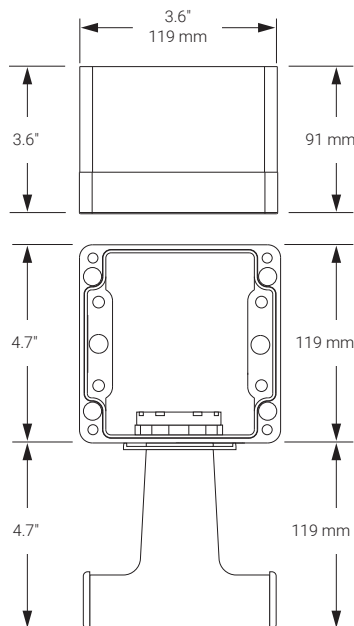
Der Anschlusskasten für Verbindungen und T-Abzweige wird über der Dämmung angebracht.

Lieferumfang

- 1 Verbindungskasten/T-Abzweig
- 1 Haltefuß
- 3 Heizelementabdichtungen
- 3 grünelbe Schutzschläuche
- 3 Crimpverbinder
- 3 Isolierkappen
- 1 Gleitmittel
- 1 Spannschlüssel
- 1 Zugentlastung
- 2 Blindstopfen
- 1 Montageanleitung (mehrsprachig)

PRODUKTSPEZIFIKATIONEN

Abmessungen (nominal)



Technische Daten

Heizbandtypen	BTV-CR, BTV-CT, QTVR-CT, XTVR-CT, HTV-CT, VPL
Schutzart	NEMA Type 4X IP66
Min. Montagetemperatur	-55°C
Max. Rohrtemperatur	Siehe Heizleitungsspezifikation
Umgebungstemperaturbereich	-55°C bis +56°C
Max. Betriebsspannung	480 V AC
Max. Dauerbetriebsstrom	50 A Heizkabelkreis für NEC/CEC wie von CSA und FM zugelassen 40 A Heizkabelkreis für IEC wie von PTB zugelassen

Werkstoffe

Gehäuse, Deckel und Halterung	GFK, schwarz, antistatisch
Deckelschrauben	Edelstahl
Deckeldichtung	Silikongummi

ZULASSUNGEN

Für den Einsatz in normalen und Ex-gefährdeten Bereichen der Zone 1 und Zone 2 (Gas), Zone 21 und Zone 22 (Staub) und Klasse I Div 2 (Gruppe A, B, C, D), Klasse II Div 2 (Gruppe F, G) und Klasse III

Temperaturklasse

Die Temperaturklassifizierung wird durch das Gesamtsystem bestimmt.

Produktzertifizierung



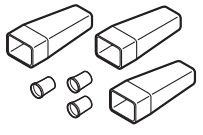
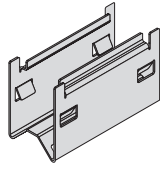
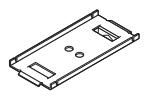
Für Zertifizierungen in anderen Regionen (FM, CSA, IEx usw.) lesen Sie bitte das Installationshandbuch.

Weitere Einzelheiten zu Produktzertifizierungen, Zulassungen und Bedingungen für den sicheren Gebrauch finden Sie in der Installationsanleitung unter chemelex.com.

BESTELLINFORMATIONEN

Bestellbezeichnung	T-100
Bestellnummer (Gewicht)	447379-000 (1.2 kg)

Zubehör

Crimpzange	Crimpzange T-100-CT (nicht im Lieferumfang enthalten, entspricht Panduit: CT-1570)	
	Bestellnummer	954799-000 T-100-CRIMP-KIT (nur als Ersatzteil)
 Ersatz-Crimps und Isolierschlauch	T-100-CRIMP-KIT (nur als Ersatzteil)	
	Bestellnummer	577853-000
 T-100 Stand-off	Für Isolierung >120 mm & <180 mm *	
	Bestellbezeichnung	JBM-100-STANDOFF
	Bestellnummer	P000003624
	Gewicht	272 g
* Berücksichtigen Sie eine zusätzliche Rohrschlaufenlänge von 6-9" (150-225 mm) für die Befestigung.		
 Adapter für kleine Rohrdurchmesser	Erforderlich für Rohrleitungen ≤ 1"	
	Bestellbezeichnung	JBM-SPA
	Bestellnummer	D55673-000
	Gewicht	422 g (Beutelinhalt 5 Adapter)

Deutschland

Tel +0800 181 82 05
SalesDE@chemelex.com

Österreich

Tel +0800 29 74 10
SalesAT@chemelex.com

Schweiz

Tel +41 (41) 766 30 80
Fax +41 (41) 766 30 81
infoCH@chemelex.com