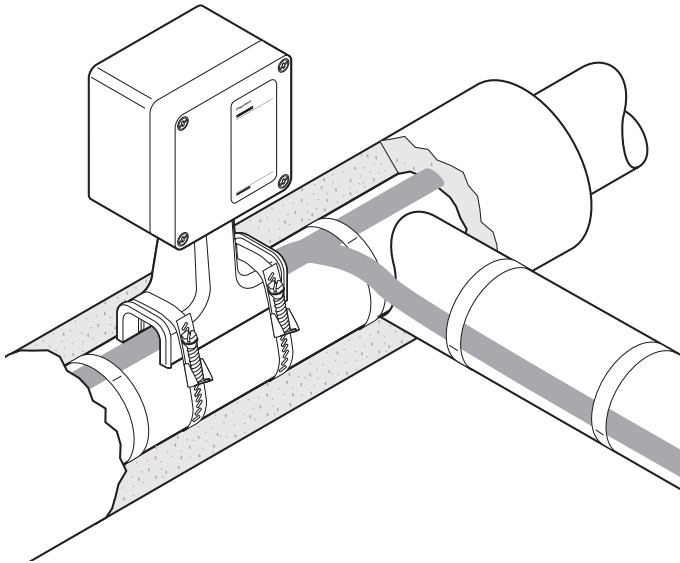


Jatkos- tai T-haaroituspakkaus

TUOTTEEN YLEISKUVAUS



Raychem T-100 on eristeen päälle asennettava jatkos- tai T-haaroituspakkaus, jota voidaan käyttää korkeintaan kolmen itsesäätyvän tai -rajoittuvan Raychem BTV-, QTVR-, XTVR-, HTV- tai VPL-lämpökaapelin kanssa. Se on hyväksytty räjähdysvaarallisiin tiloihin.

Lujatekoinen tukijalka suojaa lämpökaapelia ja mahdollistaa jopa 100 mm:n (4") lämpöeristyksen. Ytimen suojan asennus ei vaadi kuumailmapuhallinta eikä kaasupoltinta (eli tulityölupaa ei tarvita).

Kotelossa olevan kovettumattoman (ja silikonittoman) tiivistemassan ansiosta asennus ja huolto on helppoa. T-100 vähentää merkittävästi asennukseen ja huoltoon tarvittavaa aikaa ja vaivaa.

Kuvaus

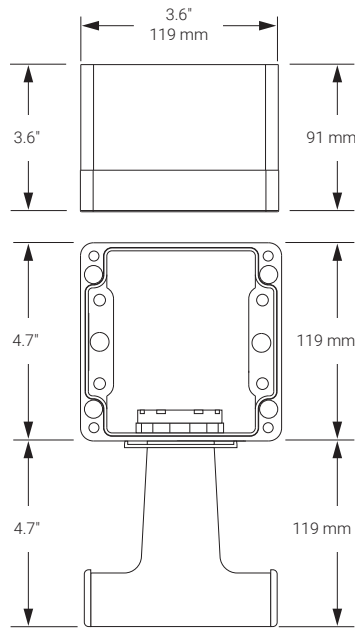
Pakkaus on eristyksen päälle asennettava jatkos- tai T-haaroitus, joka soveltuu käytettäväksi maailmanlaajuisesti ilman paikallista sovittamista.

Pakkauksen sisältö

- 1 jatkos-/T-haaroitusrasia ja kansi
- 1 tukijalka
- 3 ydinsuojusta
- 3 keltavihreää maadoitusuojaletkua
- 3 puristusliitintä
- 3 puristusliitinten eristysletkua
- 1 Polywater-voiteluainepussi
- 1 vääntötyökalu
- 1 vedonpoistin
- 2 suojatulppaa
- 1 asennusohje

TUOTESPESIFIKAATIOT

Mitat (nimellismitat)



Tekniset tiedot

Lämpökaapeliin yhteensopivuus	BTVC-R, BTVC-T, QTVR-CT, XTVR-CT, HTV-CT, VPL
Suojaus (IP luokka)	NEMA 4X -tyyppinen, IP66
Asennuslämpötila, min.	-55°C
Putken maksimilämpötila	Katso lisätietoja lämpökaapelin erittelystä
Ympäristön lämpötila-alue:	-55°C ... +56°C
Käyttöjännite, maks.	480 Vac
Jatkuva käyttövirta, maks.	50 A lämpökaapeliin NEC/CEC mukaisesti, kuten hyväksytty CSA:n ja FM:n toimesta 40 A lämpökaapeliin IEC mukaisesti, kuten hyväksytty PTB:n toimesta

Valmistusmateriaalit

Kotelo, kansi ja tukijalka	Sähköstaattisen varauksen kestävä lasitäytteinen erikoisvalmisteinen polymeeri, musta
Kannen ruuvit	Ruostumaton teräs
Kannen tiiviste	Silikonikumi

HYVÄKSYNNÄT

Käytettäväksi tavallisella ja räjähdysvaarallisella alueella tilaluokka 1 ja 2 (kaasu), tilaluokka 21 ja 22 (pöly) ja Luokka I Div 2 (Ryhmät A, B, C, D), Luokka II Div 2 (Ryhmät F, G) ja Luokka III

Lämpötilaluokitus

Lämpötilaluokitus määräytyy koko järjestelmän mukaan

Tuotteen sertifiointi



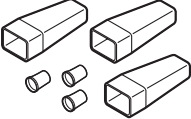
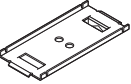
Muiden alueiden sertifiointit (FM, CSA, IEx jne.) löytyvät asennusohjeesta.

Lisätietoja tuotteen sertifiointeista, hyväksynnöistä ja turvallisen käytön ehdoista on saatavilla asennusohjeessa osoitteessa chemelex.com

TILAUSTIEDOT

Osan kuvaus	T-100
Osan numero (paino)	447379-000 (2.5 lb /1.2 kg)

Lisävarusteet

Puristustyökalu	T-100-CT (ei sisälly pakkaukseen, vastaa Panduitia: CT-1570)	
	Osan numero	954799-000
	T-100-CRIMP-KIT (vain varaosa)	
	T-100-CRIMP-KIT (vain varaosa)	
	Osan numero	577853-000
T100 jalan jatko	Eristykselle ≥ 120 mm & ≤ 180 mm*	
	Osan kuvaus	JBM-100-STANDOFF
	Osan numero	P000003624
	Paino	0.599 lb / 272 g
	* Harkitse ylimääräisen putkihihnan pituutta 6-9" (150-225 mm) kiinnitystä varten.	
	Tarvitaan putkille, joiden koko ≤ 1 "	
	Osan kuvaus	JBM-SPA
	Osan numero	D55673-000
	Paino	0.930 lb / 422 g (5 kpl / pussi)

SUOMI

Tel +0800 11 67 99
SalesFI@chemelex.com