
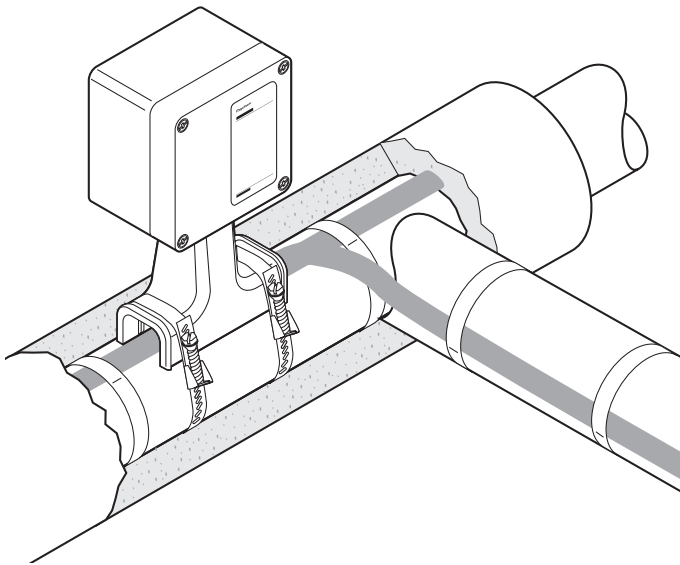


Kit de jonction ou de dérivation 

## APERÇU DU PRODUIT



Le kit de jonction ou dérivation en Raychem T-100 est un modèle hors calorifuge, conçu pour s'utiliser avec un à trois rubans chauffants autorégulants de type Raychem BTV, QTVR, XTVR, HTV ou VPL. Il est agréé pour un usage en zones explosibles.

Son support robuste protège le ruban chauffant et autorise une épaisseur de 100 mm (4") de calorifuge.

L'embout d'étanchéité s'installe sans flamme ni apport de chaleur (pas d'autorisation spéciale nécessaire).

Le gel non durcissant (sans silicone) facilite l'installation et l'entretien.

Le kit T-100 procure un gain de temps important à l'installation et simplifie l'entretien.

**Description**

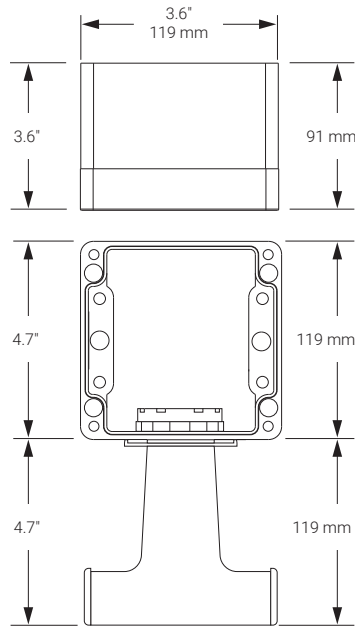
Boîte pour dérivation ou jonction hors calorifuge, version universelle qui ne nécessite pas d'adaptation locale

**Contenu du kit**

- 1 boîte de jonction/dérivation et couvercle
- 1 support de boîte
- 3 embouts d'étanchéité
- 3 manchons vert/jaune de mise à la terre
- 3 joints d'obturation
- 3 tubes isolants
- 1 sachet lubrifiant
- 1 clé pour contre-écrou
- 1 outil de serrage
- 2 bouchons
- 1 notice d'installation

## SPÉCIFICATIONS DU PRODUIT

### Dimensions (nominal)



### Caractéristiques techniques

Type de câble/ruban chauffant	BTV-CR, BTV-CT, QTVR-CT, XTVR-CT, HTV-CT, VPL
Classe d'étanchéité	NEMA Type 4X IP66
Température d'installation min.	-55 °C
Température de tuyauterie max.	Voir les caractéristiques propres au ruban chauffant utilisé
Plage de températures ambiantes :	-55 °C à +56 °C
Tension de service max.	480 V c.a.
Intensité de service continu max.	Circuit de câble chauffant 50 A pour NEC/CEC tel qu'approuvé par CSA et FM Circuit de câble chauffant de 40 A pour la CEI, approuvé par le PTB.

### Matériaux de fabrication

Boîtier, couvercle et support	Polymère technique à remplissage de verre résistant aux charges électrostatiques, teinte noire
Vis de couvercle	Acier inoxydable
Joint de couvercle	Caoutchouc silicone

### HOMOLOGATIONS

Pour utilisation en zone ordinaire et dangereuse Zone 1 et Zone 2 (Gaz), Zone 21 et Zone 22 (Poussière) et Classe I Div 2 (Groupe A, B, C, D) et Classe II Div 2 (Groupe F, G) et Classe III

### Classification de la température

La classification de température est définie par le système complet

### Certification du produit



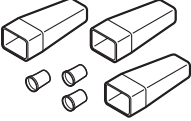
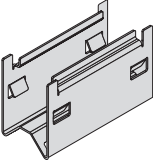
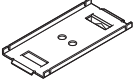
Pour les certifications dans d'autres régions (FM, CSA, IEx etc.), veuillez vous référer au manuel d'installation.

Plus de détails sur la certification du produit, les homologations et les conditions d'utilisation en toute sécurité sont disponibles dans le manuel d'installation à l'adresse [chemelex.com](http://chemelex.com).

## INFORMATIONS DE COMMANDE

Désignation	T-100
N° réf. (Poids)	447379-000 (1,2 kg)

### Accessoires

Pince à sertir	T-100-CT (non fournie, équivalente à la pièce Panduit CT-1570)	
	N° réf.	954799-000
Cosses à sertir et manchons isolants de rechange 	T-100-CRIMP-KIT (pièce de rechange uniquement)	
	N° réf.	577853-000
Junction box stand-off 	Pour isolation $\geq 120$ mm & $\leq 180$ mm *	
	Désignation	JBM-100-STANDOFF
	N° réf.	P000003624
	Poids	272 g
* Prévoir une longueur supplémentaire de sangle de tuyau de 6-9" (150-225 mm) pour la fixation.		
Adaptateur pour tuyaux de petit diamètre 	Requis pour les tuyaux $\leq 1$ "	
	Désignation	JBM-SPA
	N° réf.	D55673-000
	Poids	422 g (sachet de 5 unités)

#### France

Tel +0800 90 60 45  
SalesFR@chemelex.com

#### Belgique

Tel +32 16 21 35 02  
Fax +32 16 21 36 04  
SalesBelux@chemelex.com

#### Suisse

Tel +41 (41) 766 30 80  
Fax +41 (41) 766 30 81  
infoCH@chemelex.com