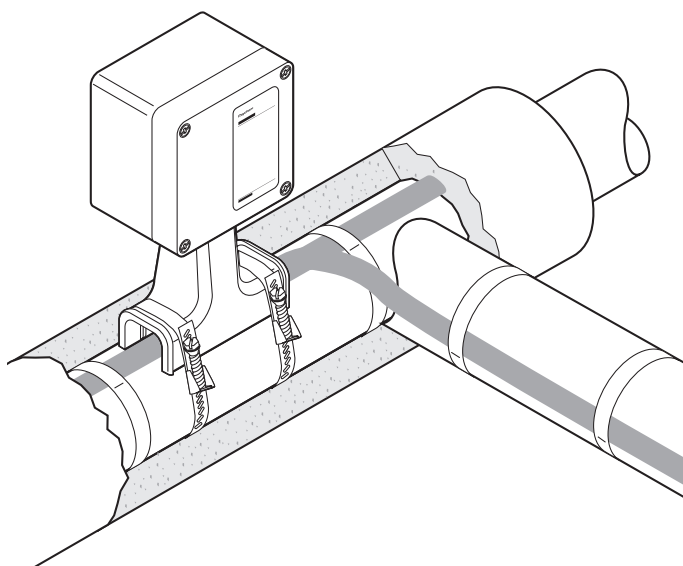


Zestaw połączeniowo-rozgałęziający

PRZEGLĄD PRODUKTÓW



Zestaw Raychem T-100 jest zestawem montowanym nad izolacją termiczną przeznaczonym do łączenia lub rozgałęziania maksymalnie trzech przewodów grzejnych Raychem BTV, QTVR, XTVR, HTV lub VPL. Zestawy te posiadają dopuszczenia do stosowania w strefach zagrożonych wybuchem.

Wytrzymały wspornik zabezpiecza przewód grzejny i pozwala na stosowanie izolacji termicznej o grubości do 100 mm. Koszulki uszczelniające rdzeń przewodu nie wymagają stosowania termodmuchawy lub palnika w czasie montażu (niepotrzebne jest zezwolenie na pracę ze źródłami ciepła).

Niezasycający uszczelniacz (nie zawiera silikonu) zapewnia prostą instalację i ułatwia prace konserwacyjne. Zestaw T-100 pozwala znacząco skrócić czas montażu.

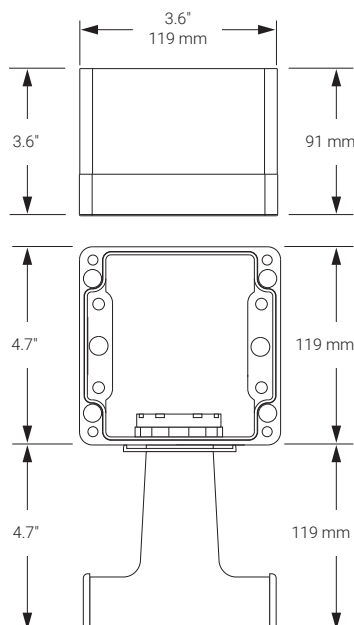
Opis

Zestaw służy do łączenia lub rozgałęziania przewodów grzejnych nad izolacją, może być stosowany na całym świecie bez konieczności dostosowania lokalnego.

Zawartość zestawu

- 1 skrzynka połączeniowo-rozgałęźna
- 1 wspornik montażowy
- 3 koszulki uszczelniające rdzeń
- 3 koszulki ochronne żółto-zielone
- 3 tulejki zaciskane
- 3 zaciskane koszulki izolacyjne
- 1 saszetka z lubrykantem Polywater
- 1 klucz do montażu wspornika
- 1 zacisk przeciwnaprężeniowy
- 2 zaślepki pierścienia uszczelniającego
- 1 instrukcja montażu

Wymiary (nominalne)



Dane techniczne

Dopuszczalne typy	BTV-CR, BTV-CT, QTVR-CT, XTVR-CT, HTV-CT, VPL
Stopień ochrony	NEMA typ 4X IP66
Min. temp. montażu	-55°C
Maks. temperatura rurociągu	Patrz specyfikacja przewodu grzejnego
Zakres temperatur otoczenia:	od -55°C do +56°C
Maks. napięcie robocze	480 V
Maks. ciągły prąd znamionowy	50 A na obwód grzewczy dla NEC/CEC zgodnie z atestami CSA i FM 40 A na obwód grzewczy dla IEC zgodnie z atestem PTB

Material

Obudowa, pokrywa, wspornik	Polimer modyfikowany zbrojony włóknem szklanym, antyelektrostatyczny, czarny
Śruby pokrywy	Stal nierdzewna
Uszczelnienie pokrywy	Guma silikonowa

ATESTY

Do stosowania w strefie zwykłej i zagrożonej wybuchem Strefa 1 i Strefa 2 (gaz), Strefa 21 i Strefa 22 (pył) i Klasa I Div 2 (Grupa A, B, C, D) i Klasa II Div 2 (Grupa F, G) i Klasa III

Klasyfikacja temperaturowa

Klasyfikacja temperaturowa jest określona dla kompletnego systemu.

Certyfikacja produktu



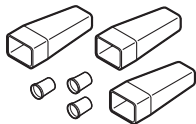
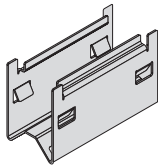
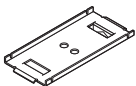
W przypadku certyfikacji w innych regionach (FM, CSA, IEx itp.) należy zapoznać się z instrukcją instalacji.

Więcej szczegółów dotyczących certyfikacji produktu, atestów i warunków bezpiecznego użytkowania jest dostępnych w instrukcji instalacji na stronie chemelex.com

INFORMACJE DOTYCZĄCE ZAMAWIANIA

Symbol	T-100
Nr katalogowy (waga)	447379-000 (2.5 lb /1.2 kg)

Akcesoria

Zaciskarka	T-100-CT (nie wchodzi w skład zestawu, odpowiednik Panduit: CT-1570)	
	Nr katalogowy	954799-000
	T-100-CRIMP-KIT (tylko części zamienne)	
 Zapasy zaciski i rurki izolacyjne	T-100-CRIMP-KIT (tylko części zamienne)	
	Nr katalogowy	577853-000
 Dodatkowa podstawka do T100	Dla izolacji ≥ 120 mm & ≤ 180 mm*	
	Symbol	JBM-100-STANDOFF
	Nr katalogowy	P000003624
	Waga	0.599 lb / 272 g
	* Rozważ zastosowanie dodatkowej taśmy rurowej o długości 6-9" (150-225 mm) do zamocowania.	
 Adapter dla rur o małej średnicy	Wymagany dla rur ≤ 1 "	
	Symbol	JBM-SPA
	Nr katalogowy	D55673-000
	Waga	0.930 lb / 422 g (paczka 5 szt.)

POLSKA

Tel +48 22 331 29 50
Fax +48 22 331 29 51
SalesPL@chemelex.com

chemelex
excellence is everything

Raychem Tracer Pyrotenax Nuheat