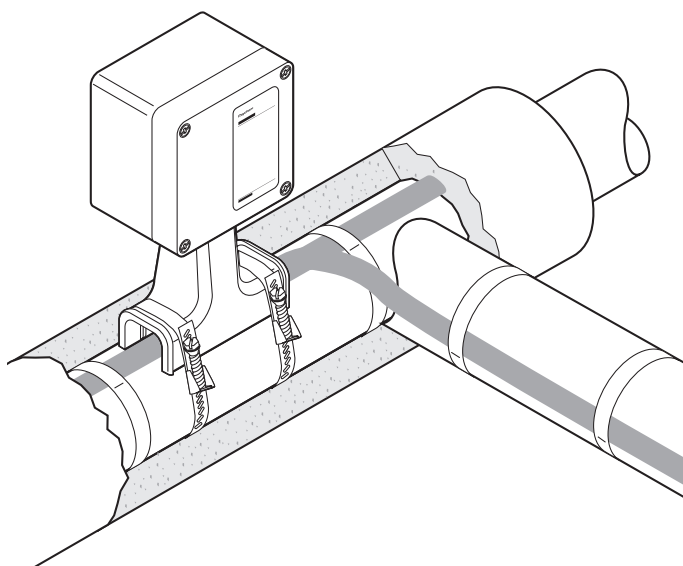


Skarv- eller T-anlutningsdosa 

PRODUKTÖVERSIKT



Raychem T-100 är en skarv- eller T-anlutningsdosa avsedd för användning ovan isoleringen med upp till tre Raychem värmekablar BTV, QTVR, XTVR, HTV eller VPL. Den är godkänd för användning i explosionsfarliga områden.

Den robusta foten skyddar värmekabeln upp till 100 mm värmeisolering. För installationen av ledartätningen krävs inte någon värmepistol eller gasolbrännare (tillstånd för hetarbeten behövs inte).

Det icke-härdande tätningsmedlet (silikonfritt) i tätningen gör installationen enkel och förenklar underhåll. T-100 reducerar i hög grad tiden och arbetet för installation och underhåll.

Beskrivning

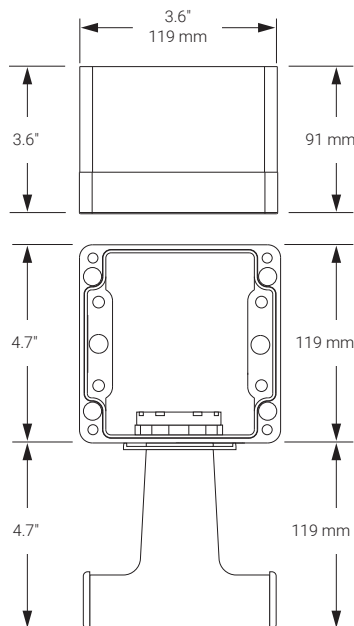
Denna sats är en skarv/T-förgrening för användning ovan isoleringen och är globalt godkänd för användning utan krav på lokal anpassning.

Satsens innehåll

- 1 skarv/T-kapsling och lock
- 1 fot
- 3 ledartätningar
- 3 grön/gula skyddslangor för jordfläta
- 3 presshylsor
- 3 isoleringsslangar
- 1 tub med glidmedel
- 1 skruvnyckel
- 1 dragavlastning
- 2 packningspluggar
- 1 installationsanvisning

PRODUKTSPECIFIKATIONER

Mått (nominellt)



Teknisk information

Värmekabel	BTV-CR, BTV-CT, QTVR-CT, XTVR-CT, HTV-CT, VPL
Kapslingsklass	NEMA Typ 4X IP66
Min. installationstemperatur	-55°C
Max. rörtemperatur	Se värmekabelspecifikation
Lufttemperaturområde:	-55°C till +56°C
Max. driftspänning	480 Vac
Max. kontinuerlig driftström	50 A värmekabelkrets för NEC/CEC är godkänd av CSA och FM 40 A värmekabelkrets för IEC är godkänd av PTB

Tillbehör

Kapsling, lock och fot	ESD-säker glasfiberarmerad polymer, svart
Lockskruvar	Rostfritt stål
Lockpackning	Silikongummi

GODKÄNNANDEN

För användning i ordinära och explosionsfarliga områden. Zon 1 och Zon 2 (gas), Zon 21 och Zon 22 (damm), Klass I Div 2 (Grupp "A, B, C, D"), Klass II Div 2 (Grupp "F, G") och Klass III

Temperaturklassificering

Temperaturklassificering definieras av det kompletta systemet

Produktcertifiering



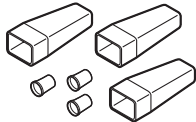
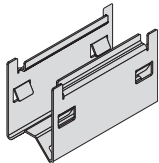
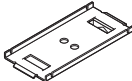
För certifikat i andra regioner (FM, CSA, IEx etc.) hänvisas till installationsmanualen.

Mer information om produktcertifiering, godkännanden och villkor för säker användning finns i installationshandboken på chemelex.com.

BESTÄLLNINGSGENOMGÅENGSINFORMATION

Benämning	T-100
Artikelnr (vikt)	447379-000 (2.5 lb /1.2 kg)

Tillbehör

Pressverktyg	T-100-CT (ingår ej i satsen, motsvarar Panduit: CT-1570)	
	Artikelnr	954799-000
		T-100-CRIMP-KIT (endast reservdel)
Extra presshylsor och isoleringsslangar 	T-100-CRIMP-KIT (endast reservdel)	
	Artikelnr	577853-000
T-100 förlängd fot 	För isolering ≥ 120 mm & ≤ 180 mm*	
	Benämning	JBM-100-STANDOFF
	Artikelnr	P000003624
	Vikt	0.599 lb / 272 g
		* Överväg extra rörbandslängd 6–9" (150–225 mm) för fastsättning
Adapter för små rör 	Krävs för rörledning ≤ 1 "	
	Benämning	JBM-SPA
	Artikelnr	D55673-000
	Vikt	0.930 lb / 422 g (påse om 5 adapterar)

SVERIGE

Tel +46 31 335 58 00
SalesSE@chemelex.com