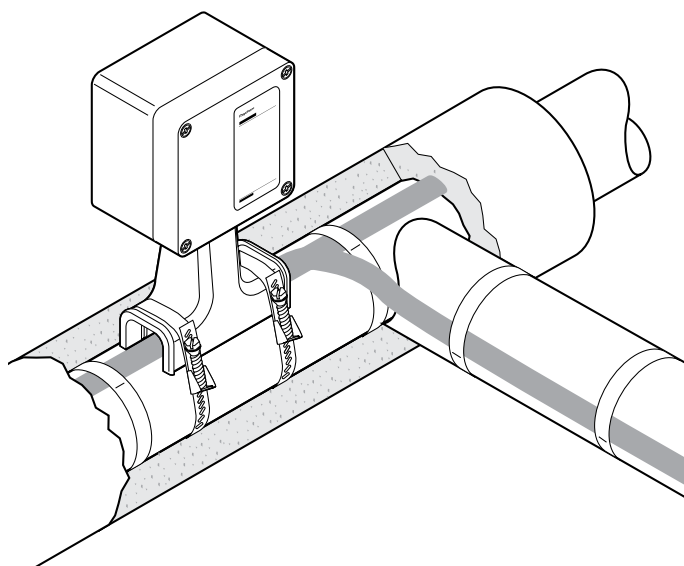


两通或三通连接套件

产品概述



Raychem T-100 是一种外置式两通或三通连接套件，设计用于和最多三根Raychem BTV、CTV、QTVR、RTV、XTVR、HTV、VPL 工业并联伴热线配套使用。经认证可用于危险区域。

坚固耐用的支架能保护伴热线并可以用于100 mm厚的保温层。线芯密封套安装时不需要热风枪或喷灯(无需高温作业许可证)。

密封套中非固化密封剂(不含硅胶)使安装和维护变得非常简单。与现有的系统相比，T-100减少了安装和维护时间，极大地提高了效率。

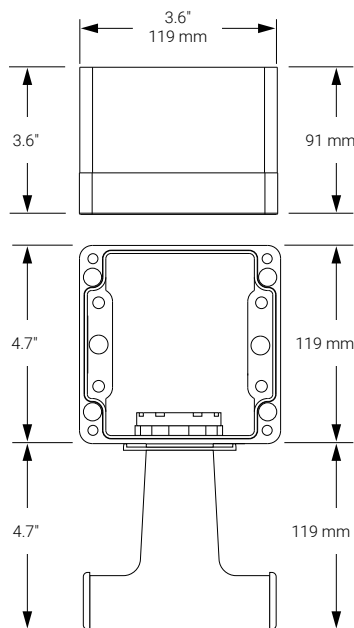
描述

该套件是一个外置式两通/T型三通接线盒，广泛用于世界各地，无区域限制。

套件组成

- 1 个两通/三通外壳和盖子
- 1 个支架
- 3 个线芯密封套
- 3 个黄/绿接地套管
- 3 个压接套管
- 3 个压接绝缘管
- 1 支润滑剂
- 1 个扳手
- 1 个张力消除组件
- 2 个孔塞
- 1 本安装手册

尺寸(标称)



技术数据

适用伴热线	BTV, CTV, QTVR, RTV, XTVR, HTV, VPL
防护等级	NEMA Type 4X IP66
最低安装温度	-55°C
最高管道温度	请参阅伴热线规格
环境温度范围	-55°C 至 +56°C
最高工作电压	480 Vac
最大持续工作电流	FM、CSA为50 A伴热线回路 PTB为40 A伴热线回路

结构材料

外壳、盖子和支架	防静电玻璃纤维工程聚合物，黑色
盖子螺丝	不锈钢
盖子垫圈	硅橡胶

认证

用于非危险区域和危险区域1区或2区(气体)、21区或22区(粉尘)以及Class I Div 2 (Groups A, B, C, D), Class II Div 1 (Groups E, F, G), Class III

温度组别

温度组别由整套系统决定。

产品认证



关于其他地区的认证 (FM、CSA、IEEx等)，请查看安装手册。

关于产品认证标准和安全使用条件的更多详细信息，请查看科迈莱官网www.chemelex.com上的安装手册。

订购信息

部件描述	T-100
PN (重量)	447379-000 (1.2 kg)

附件

压接工具 	T-100-CT (不包括在套件中, 类似于Panduit: CT-1570)	
	PN	954799-000
		T-100-CRIMP-KIT (仅指备件)
备用压接套管和绝缘管 	T-100-CRIMP-KIT (仅指备件)	
	PN	577853-000
接线盒支架 	适用于保温层厚度 ≥ 120 mm 且 ≤ 180 mm*	
	订货号	JBM-100-STANDOFF
	部件号	P000003624
	重量	272 g
* 考虑额外使用150-225 mm长度的管箍用于固定		
小管适配器 	≤ 1 " 管道需要使用	
	订货号	JBM-SPA
	部件号	D55673-000
	重量	422 g (每包5个适配器)

科迈莱

infoAPAC@chemelex.com

chemelex
excellence is everything

Raychem Tracer Pyrotenax Nuheat