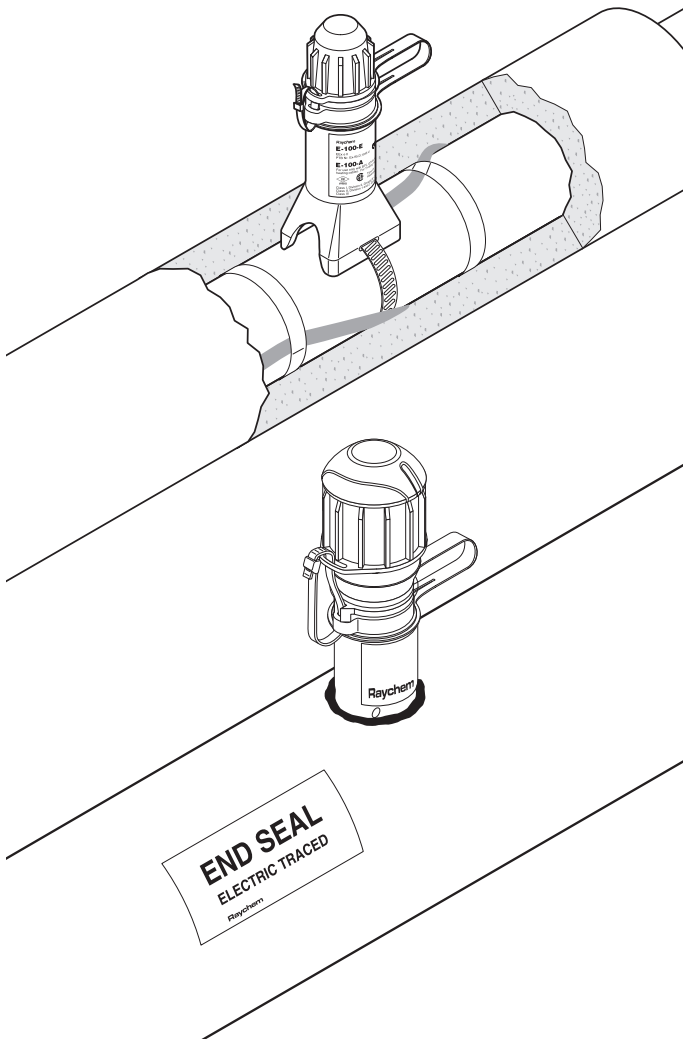


# E-100-E et E-100-L-E

**Raychem**

## Modules de terminaison avec et sans témoin lumineux

### APERÇU DU PRODUIT



Les modèles Raychem E-100-E et E-100-L-E sont des modules de terminaison accessibles et rouvrables, le second étant équipé d'un témoin lumineux. Ils s'adaptent sur tous les rubans chauffants industriels parallèles de Raychem BTV, QTVR, XTVR, HTV ou VPL et sont agréés pour un usage en zones explosibles. Leur boîtier robuste et moulé d'une épaisseur de 4 mm les rend extrêmement résistants.

Le ruban chauffant est fermement maintenu en place par le serre-câble intégré.

Le ruban chauffant est doublement étanche. Il est d'abord placé dans un compartiment hermétique, puis son extrémité est munie d'un embout d'étanchéité rempli de gel non durcissant (sans silicone) à l'intérieur du compartiment.

Les modules de terminaison se montent sur la tuyauterie et traversent le calorifuge.

Le module E-100-L-E comprend une rangée de diodes vertes très lumineuses ayant une durée de vie prolongée et une excellente visibilité sous presque tous les angles. Les circuits électroniques enrobés de classe industrielle sont efficacement protégés contre l'humidité.

Des embouts supplémentaires remplis de gel d'étanchéité pour terminaison E-100-E peuvent être commandés séparément.

### Contenu du kit

	E-100-E	E-100-L-E
	1 terminaison 1 collier de serrage 1 sachet lubrifiant 1 notice d'installation	1 module avec témoin lumineux 1 collier de serrage 1 sachet lubrifiant 2 cosses à sertir parallèles isolées 1 embout d'étanchéité 1 notice d'utilisation

## SPÉCIFICATIONS DU PRODUIT

### Caractéristiques techniques

	E-100-E	E-100-L-E
Température de tuyauterie max.	Voir les caractéristiques propres au ruban chauffant utilisé (valeur max. absolue de 260 °C)	
Tension de service max.	277 V* (480 VPL4 uniquement)	277 V
	* Conditions supplémentaires pour une utilisation en toute sécurité applicable au tension supérieure à 277 V. Pour des détails complets, voir le récapitulatif, le certificat ou les instructions d'installation.	
Plage de températures ambiantes	-55 °C à +56 °C*	-40 °C à +40 °C
	* Conditions supplémentaires pour une utilisation en toute sécurité applicables aux températures ambiantes supérieures à +40 °C. Pour des détails complets, voir le récapitulatif, le certificat ou les instructions d'installation.	
Température d'installation min.	-55 °C	-40 °C
Hauteur totale	171 mm	197 mm
Diamètre extérieur	46 mm Jusqu'à 100 mm d'épaisseur de calorifuge	66 mm
Classe d'étanchéité	IP66, Type 4X	IP66, Type 4X
Résistance aux impacts	EN 60079-30-1, ≥ 7 joules	EN 60079-30-1, ≥ 7 joules
Stabilité aux UV	Aucune dégradation après > 1 000 h	Aucune dégradation après > 1 000 h
Résistance aux solvants	Excellente	Excellente
Réducteur de tension	> 250 N	> 250 N

### Source lumineuse

	E-100-E	E-100-L-E
Type		Diodes vertes
Plage des valeurs nominales de tension		110-277 V c.a., 50/60 Hz
Consommation électrique		< 2 W
Immunité/émissions électromagnétiques		Conformité aux normes IEC61000-6 et IEC61000-4

### Données d'installation

Outillage requis	Coupe-câble, pinces coupantes, tournevis	Coupe-câble, pinces coupantes, tournevis, pince à sertir (VIA-CTL-01) et pince à long bec plat
------------------	--	--

## HOMOLOGATIONS

Pour utilisation en zone ordinaire et dangereuse Zone 1 et Zone 2 (Gaz), Zone 21 et Zone 22 (Poussière), Classe I Div 2, Classe II Div 1 et 2, et Classe III

### Classification de la température

La classification de température est définie par le système complet.

### Certification du produit



Pour les certifications dans d'autres régions (FM, CSA, IEx etc.), veuillez vous référer au manuel d'installation.

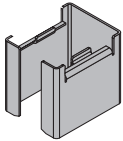
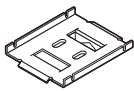
Plus de détails sur la certification du produit, les homologations et les conditions d'utilisation en toute sécurité sont disponibles dans le manuel d'installation à l'adresse [www.chemelex.com](http://www.chemelex.com).

## INFORMATIONS DE COMMANDE

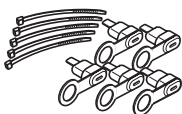
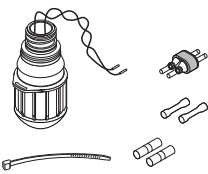
### Terminaison

Désignation	E-100-E	E-100-L-E
N° réf. (poids)	101255-000 (0,22 kg) Nécessite un collier de serrage (non fourni)	P000001583 (0,63 kg) Nécessite un collier de serrage (non fourni)

### Accessoires

	Support de boîte de raccordement	Pour isolation $\geq 120$ mm & $\leq 180$ mm *
	Désignation	JBS-100-STANDOFF
	N° réf	P000003408
	Poids	135 g
* Prévoir une longueur supplémentaire de sangle de tuyau de 6-9" (150-225 mm) pour la fixation.		
	Adaptateur pour tuyaux de petit diamètre	Requis pour tuyaux $\leq 1$ "
	Désignation	JBS-SPA
	N° réf	E90515-000
	Poids	185 g (Sachet de 5 adaptateurs)

### Pièces de rechange

	Embouts de rechange pour E-100-E	Désignation	E-100-BOOT-5-PACK
		N° réf. (poids)	281053-000 (140 g)
		Conditionnement	5 embouts d'étanchéité et 5 colliers de serrage
	Témoin lumineux de rechange pour E-100-L	Désignation	E-100-LR-E
		N° réf. (poids)	P000001586 (450 g)

#### France

Tél 0800 90 60 45  
SalesFR@chemelex.com

#### Belgique

Tél +32 16 21 35 02  
Fax +32 16 21 36 04  
SalesBelux@chemelex.com

#### Suisse

Tél +41 (41) 766 30 80  
Fax +41 (41) 766 30 81  
infoCH@chemelex.com

**chemelex**  
excellence is everything

**Raychem Tracer Pyrotenax Nuheat**

©2025 Chemelex. Toutes les marques et tous les logos Chemelex sont la propriété de Chemelex Europe GmbH ou de ses sociétés affiliées, ou sont concédés sous licence par Chemelex Europe GmbH ou ses sociétés affiliées. Toutes les autres marques de commerce sont la propriété de leurs propriétaires respectifs. Chemelex se réserve le droit de modifier des spécifications sans préavis.

RAYCHEM-DS-EU1421-E100EE100LE-FR-2504

chemelex.com | 3