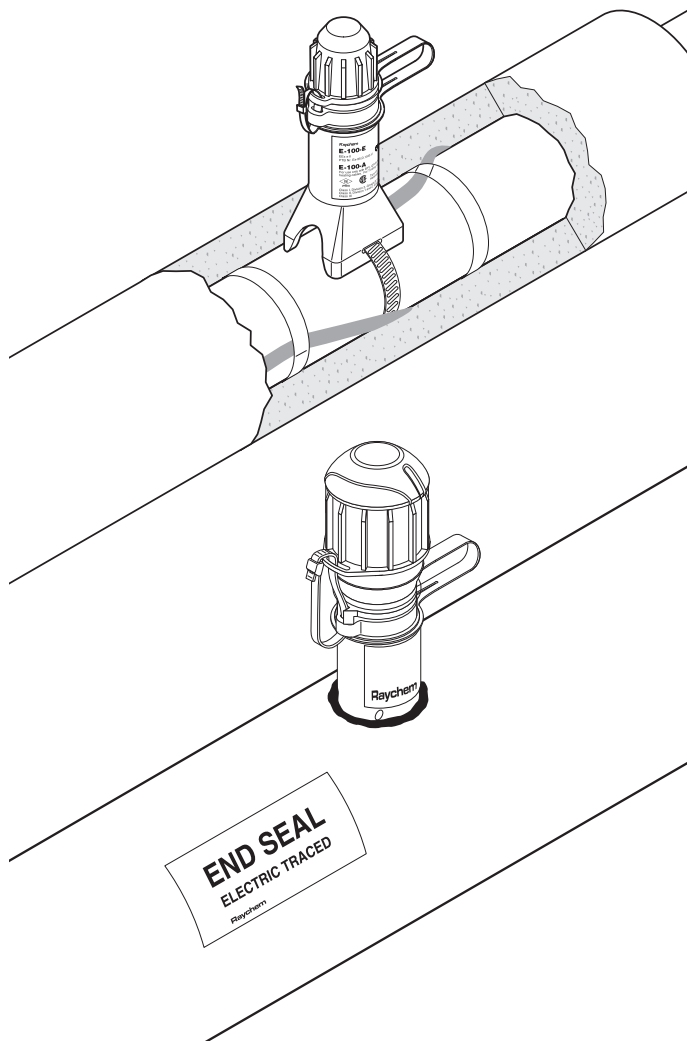


E-100-E i E-100-L-E

Raychem

Zestaw zakończeniowy i zestaw zakończeniowy z sygnalizacją pracy

PRZEGLĄD PRODUKTÓW



Zestawy Raychem E-100-E i E-100-L-E to zestawy zakończeniowe do montażu na zimno, nad izolacją, E-100-E bez sygnalizacji, E-100-L-E ze świetlną sygnalizacją pracy. Zestawy te mogą być używane wielokrotnie przy wykorzystaniu zapasowych koszulek uszczelniających. Oba typy mogą być używane ze wszystkimi przewodami grzejnymi Raychem BTV, QTVR, XTVR, HTV oraz VPL i posiadają dopuszczenia do stosowania

w strefach zagrożenia wybuchem. Są niezwykle wytrzymałe - wykonane z jednorodnego odlewu o grubości ścianki 4 mm. Przewód grzejny jest trwale zamocowany dzięki zintegrowanemu elementowi stabilizującemu.

Uszczelnienie jest wykonane podwójnie. Najpierw przewód grzejny jest wprowadzony do suchej komory, wewnątrz której, na przewód grzejny nakładana jest osłona zabezpieczająca z niezasychającym uszczelnieniem (bez silikonu).

Zestawy zakończeniowe po zamontowaniu na rurociągu wystają ponad płaszcz ochronny izolacji.

Moduł świetlny zestawu E-100-L-E wykorzystuje układ bardzo jasnych, zielonych diod LED zapewniających długą żywotność i doskonałą widoczność pod niemal każdym kątem. Wytrzymała elektronika klasy przemysłowej jest zamknięta w obudowie chroniącej ją niezawodnie przed wilgocią.

Dodatkowe koszulki uszczelniające do zestawu E-100-E mogą być zamawiane oddzielnie.

Zawartość zestawu

	E-100-E	E-100-L-E
	1 zestaw zakończeniowy 1 opaska kablowa 1 saszetka z lubrykantem Polywater 1 instrukcja montażu	1 zestaw zakończeniowy z sygnalizacją pracy 1 opaska kablowa 1 saszetka z lubrykantem Polywater 2 dodatkowe tulejki zaciskowe 1 uszczelniacz rdzenia 1 instrukcja montażu

SPECYFIKACJE PRODUKTÓW

Dane techniczne

	E-100-E	E-100-L-E
Maks. temperatura rurociągu	Patrz specyfikacja przewodu grzejnego (maks. 260°C)	
Maks. napięcie robocze	277 V* (480 V tylko dla VPL4)	277 V
	* Bezpieczne użytkowanie przy napięciach przekraczających 277 V wymaga spełnienia dodatkowych warunków. Szczegółowe informacje można znaleźć w certyfikacie oraz w instrukcjach instalacji.	
Temperatura otoczenia	-55°C do +56°C*	-40°C do +40°C
	* Bezpieczne użytkowanie przy temperaturach otoczenia przekraczających +40°C wymaga spełnienia dodatkowych warunków. Szczegółowe informacje można znaleźć w certyfikacie oraz w instrukcjach instalacji.	
Min. temp. montażu	-55°C	-40°C
Całkowita wysokość	171 mm	197 mm
Średnica zewnętrzna	46 mm Możliwość używania izolacji termicznej o grubości do 100 mm	66 mm
Stopień ochrony	IP66, Typ 4X	IP66, Typ 4X
Odporność na uderzenia	EN 60079-30-1, ≥ 7 J	EN 60079-30-1, ≥ 7 J
Stabilność UV	Bez uszkodzeń po >1000 h	Bez uszkodzeń po >1000 h
Odporność na rozpuszczalniki	Bardzo dobra	Bardzo dobra
Element stabilizujący	>250 N	> 250 N

Źródło światła

	E-100-E	E-100-L-E
Typ		Zielone diody LED
Napięcie znamionowe		110-277 Vac, 50/60 Hz
Pobór mocy		<2 W
Kompatybilność elektromagnetyczna odporność/emisja		Zgodnie z IEC61000-6 i IEC61000-4

Dane instalacyjne

Potrzebne narzędzia	Nóż, szczypce do cięcia przewodów, śrubokręt	Nóż do przewodów, szczypce do cięcia przewodów, śrubokręt, zaciskarka (Panduit-CT-100), szczypce z długimi szczękami
---------------------	--	--

ATESTY

Do stosowania w strefie zwykłej i zagrożonej wybuchem Strefa 1 i Strefa 2 (gaz), Strefa 21 i Strefa 22 (pył). Klasa I Div 2, Klasa II Div 1 i Klasa III

Klasyfikacja temperaturowa

Klasyfikacja temperaturowa jest określona dla kompletnego systemu.

Certyfikacja produktu



W przypadku certyfikacji w innych regionach (FM, CSA, IEx itp.) należy zapoznać się z instrukcją instalacji.

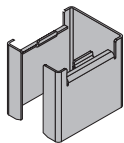
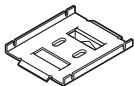
Więcej szczegółów dotyczących certyfikacji produktu, atestów i warunków bezpiecznego użytkowania jest dostępnych w instrukcji instalacji na stronie www.chemelex.com.

INFORMACJE DOTYCZĄCE ZAMAWIANIA

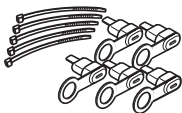
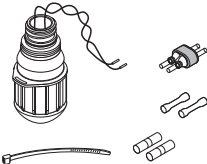
Zestawy zakończeniowe

Symbol	E-100-E	E-100-L-E
Nr katalogowy (waga)	101255-000 (0.22 kg) Wymagana jest jedna obejma rurowa (brak w zestawie)	P000001583 (0.63 kg) Wymagana jest jedna obejma rurowa (brak w zestawie)

Akcesoria

<p>Dodatkowa podstawka do puszkii przyłączeniowej</p> 	Dla izolac ≥ 120 mm & ≤ 180 mm *	
	Symbol	JBS-100-STANDOFF
	Nr katalogowy	P000003408
	Waga	0.297 lb/135 g
* Rozważ zastosowanie dodatkowej taśmy rurowej o długości 6-9" (150-225 mm) do zamocowania.		
<p>Adapter do rur o małej średnicy</p> 	Wymagany do rur ≤ 1 "	
	Symbol	JBS-SPA
	Nr katalogowy	E90515-000
	Waga	0.408 lb/185 g (paczka 5 szt)

Części zamienne

<p>Zapasy koszułki uszczelniające dla E-100-E</p> 	Symbol	E-100-BOOT-5-PACK
	Nr katalogowy (waga)	281053-000 (140 g)
	Opakowanie	Opakowanie zawiera 5 koszułek i 5 opasek zaciskowych
<p>Zamienna lampka kontrolna dla E-100-L</p> 	Symbol	E-100-LR-E
	Nr katalogowy (waga)	P000001586 (450 g)

Polska

Tel +48 22 331 29 50

Fax +48 22 331 29 51

SalesPL@chemelex.com

chemelex
excellence is everything

Raychem Tracer Pyrotenax Nuheat

©2025 Chemelex. Wszystkie znaki i logo Chemelex są własnością lub licencjonowane przez spółkę Chemelex Europe GmbH lub jej podmioty stowarzyszone. Wszystkie inne znaki towarowe są własnością ich poszczególnych właścicieli. Chemelex zastrzega sobie prawo do zmiany specyfikacji bez powiadomienia.

RAYCHEM-DS-EU1421-E100EE100LE-PL-2504

chemelex.com | 3