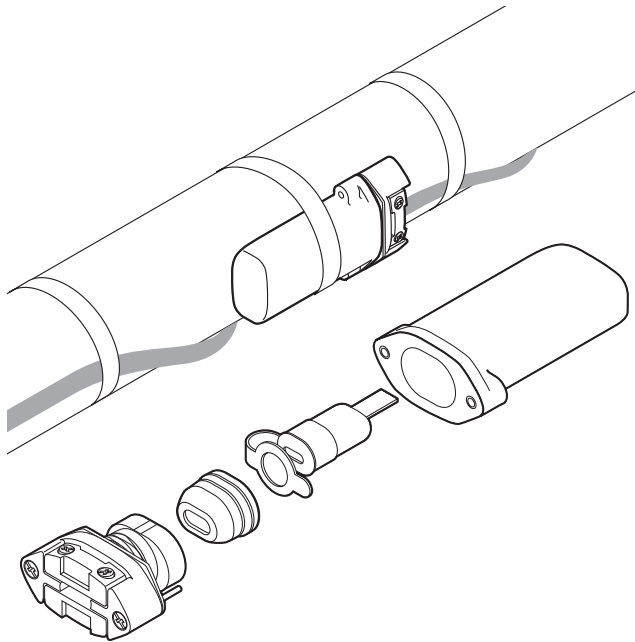


Terminaison sous calorifuge, installation à froid

APERÇU DU PRODUIT



La terminaison Raychem E-150-E est une terminaison sous calorifuge, de faible épaisseur, installée à froid. Elle est conçue pour s'adapter à tous les rubans chauffants autorégulants Raychem à usage industriel BTV, QTVR et XTVR. Ce qui simplifie la sélection des produits et permet de réduire les stocks. Elle convient pour des applications à des températures comprises entre $-55\text{ }^{\circ}\text{C}$ et $200\text{ }^{\circ}\text{C}$ et est agréée pour un usage en zones explosibles.

De conception unique, la terminaison E-150 ne craint pas l'environnement rigoureux des sites industriels. Son boîtier plat permet une installation à même les tuyauteries et toute autre surface. L'étanchéité de la terminaison est assurée tout d'abord par un joint à ressort, un second niveau de protection étant constitué par le gel non durcissant (qui ne contient pas de silicone) présent dans l'embout d'étanchéité de l'élément conducteur Raychem. La robustesse de son boîtier confère à cette terminaison une bonne résistance aux chocs ainsi qu'à la corrosion chimique et à d'importantes variations de température. De plus, la terminaison est rouvrable. Installée sous le calorifuge, elle présente une excellente fiabilité à long terme. L'installation ne nécessite aucune source de chaleur, ce qui simplifie notablement les interventions d'entretien ultérieur. Chaque kit comporte tous les éléments nécessaires pour l'assemblage d'une terminaison.

Description

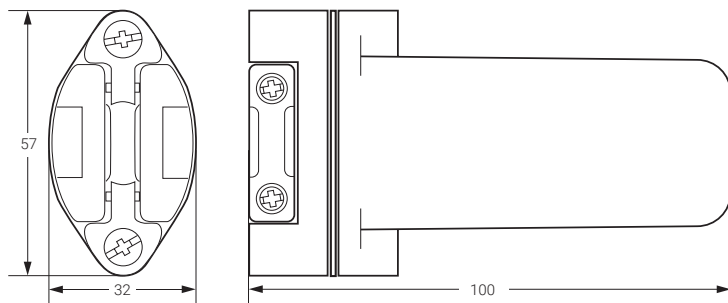
Kit de terminaison sous calorifuge à installer à froid pour rubans chauffants Raychem BTV, QTVR et XTVR

Contenu du kit

- 1 boîtier de protection de terminaison
- 1 élément avec joint d'étanchéité
- 1 embout d'étanchéité
- 1 étiquette de signalisation
- 1 notice d'installation

SPÉCIFICATIONS DU PRODUIT

Dimensions (en mm)



Caractéristiques techniques

Type de câble/ruban chauffant	BTV-CR, BTV-CT, QTVR-CT, XTVR-CT
Classe d'étanchéité	IP66
Température d'installation minimale	-55 °C
Température de tuyauterie maximale	150 °C sous tension et 200 °C hors tension
Tension de service	277 V

Matériaux de fabrication

Boîtier, plaque de terminaison et serre-câble	Polymères techniques, teinte noire
Joint étanche et embout d'étanchéité	Caoutchouc silicone
Vis, ressort de compression, plaque derenforcement	Acier inoxydable

HOMOLOGATIONS

Pour utilisation en zone ordinaire et dangereuse Zone 1 et Zone 2 (Gaz), Zone 21 et Zone 22 (Poussière) et Classe I Div 2, Classe II Div 2, Class III

Classification de la température

La classification de température est définie par le système complet

Certification du produit



Pour les certifications dans d'autres régions (FM, CSA, IEx etc.), veuillez-vous référer au manuel d'installation.

Plus de détails sur la certification du produit, les homologations et les conditions d'utilisation en toute sécurité sont disponibles dans le manuel d'installation à l'adresse www.chemelex.com.

INFORMATIONS DE COMMANDE

Terminaison	E-150
N° réf. (poids)	979099-000 (0,3 kg/0,6 lb.)

France

Tél 0800 90 60 45
SalesFR@chemelex.com

Belgique

Tél +32 16 21 35 02
Fax +32 16 21 36 04
SalesBelux@chemelex.com

Suisse

Tél +41 (41) 766 30 80
Fax +41 (41) 766 30 81
infoCH@chemelex.com

chemelex
excellence is everything

Raychem Tracer Pyrotenax Nuheat