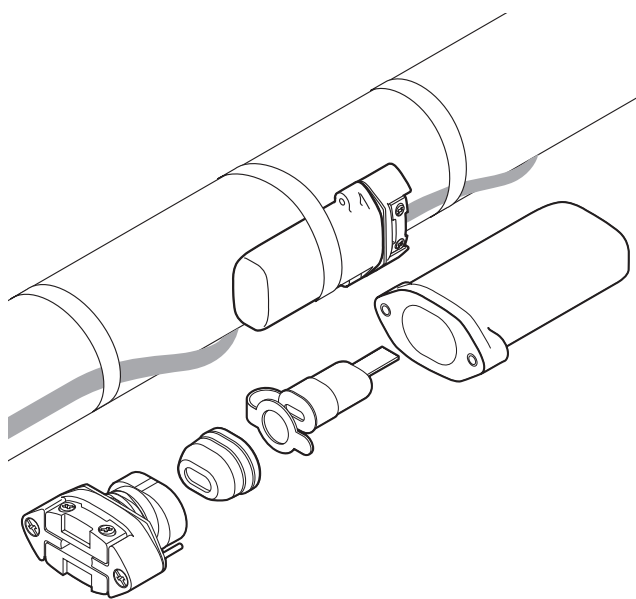


## Не требующий горячего монтажа компактный набор для оконцевания под теплоизоляцией

### ОБЗОР ПРОДУКТОВ



Raychem E-150 — компактная не требующая горячего монтажа концевая заделка. Эта универсальная концевая заделка разработана для всех саморегулируемых греющих кабелей Raychem BTV, QTVR и XTVR что облегчает выбор продукта и способствует снижению необходимых хранимых запасов. Она может использоваться в интервале температур от  $-55^{\circ}\text{C}$  до  $+200^{\circ}\text{C}$ .

Сертифицирована для применения во взрывоопасных зонах. Уникальная конструкция E-150 удовлетворяет жестким промышленным требованиям. Благодаря компактному профилю, может монтироваться непосредственно на трубопроводах или других поверхностях. Усиленное пружиной уплотнение защищает корпус от проникновения влаги. Конец греющего кабеля дополнительно защищается колпачком с неотверждаемым герметиком (без содержания силикона). Прочная конструкция этой концевой заделки выдерживает механические воздействия, а также воздействие агрессивных химических сред. Набор может использоваться повторно.

Концевая заделка монтируется под теплоизоляцией и не требует нагрева при монтаже, что делает обслуживание простым и быстрым. Каждый набор включает в себя все необходимые для монтажа комплектующие для концевой заделки одного кабеля.

### Описание

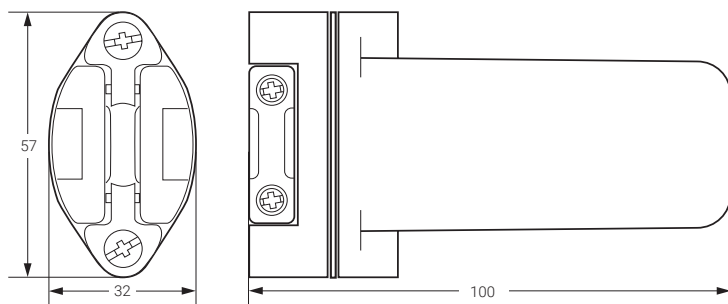
Концевая заделка холодного монтажа для саморегулируемых греющих кабелей Raychem BTV, QTVR, XTVR и HTV.

### Комплектация

- 1 корпус концевой заделки
- 1 сборный узел входного уплотнения
- 1 колпачок для изоляции жил
- 1 маркировочная наклейка
- 1 инструкция по монтажу

## ХАРАКТЕРИСТИКИ ПРОДУКТОВ

### Номинальные размеры (мм)



### Технические характеристики

Совместимые греющие кабели	BTV-CR, BTV-CT, QTVR-CT, XTVR-CT, HTV
Степень защиты оболочки	IP66
Мин. температура монтажа	-55°C
Макс. температура трубопровода	150°C "включено" и 200°C "выключено"
Макс. напряжение питания	277 В

### Материалы конструкции

Корпус, крышка и зажим кабеля	Конструкционные полимеры черного цвета
Узел входного уплотнения и изоляция жил	Силоксановый каучук
Винты, обжимная пружина, усиливающая пластина	Нерж. сталь

### СЕРТИФИКАЦИЯ

Для использования в нормальной и взрывоопасной зонах Зона 1 и Зона 2 (газ), Зона 21 и Зона 22 (пыль) и класс I Раздел 2, класс II Раздел 1 и класс III

#### Температурный класс

Температурный класс определяется всей системой.

#### Сертификация продукта



Для получения сертификатов в других регионах (FM, CSA, IEx и т.д.), пожалуйста, обратитесь к руководству по установке

Более подробная информация о сертификации продукта, разрешениях и условиях безопасной эксплуатации приведена в руководстве по установке на сайте [www.chemelex.com](http://www.chemelex.com).

### ИНФОРМАЦИЯ ДЛЯ ЗАКАЗА

Обозначение изделия	E-150
Номер по каталогу и вес	979099-000 ( 0.3 кг)

#### Казахстан

Тел +7 7112 31 67 03170

[SalesKZ@chemelex.com](mailto:SalesKZ@chemelex.com)

**chemelex**  
excellence is everything

**Raychem Tracer Pyrotenax Nuheat**