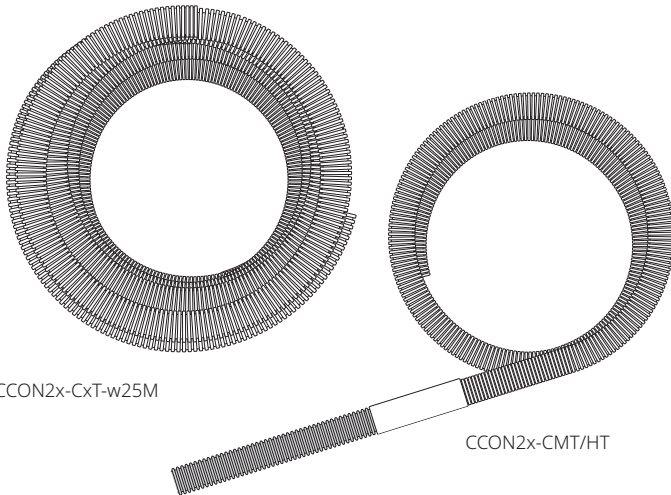


Schutzschlauch für Heizleitungen

PRODUKTÜBERSICHT



Diese Schutzschläuche sind für den Gebrauch mit den dazu passenden Anschlussgarnituren Raychem CCON2x-100-... vorgesehen. Sie bieten zusätzlichen mechanischen Schutz der Heizleitung bzw. des Kaltleiters zwischen Anschlusskasten und Isolierungseinführung. Die Werkstoffe sind auf den Einsatz in Ex-Bereichen ausgelegt.

Die Schläuche bieten eine hervorragende Beständigkeit gegen Kraftstoffe, Mineralöle, Fette, Säuren, Laugen und andere Basen.

Sie werden am Installationsort einfach nach Bedarf abgelängt und entweder direkt oder über eine Isolierungseinführung in die Dämmung eingeführt.

Typische Anwendung

Schutzschlauch für Heizleitungen

Lieferumfang

	M20 CCON20-CHT-...	M25 CCON25-CHT-...
Rohrhalterungen	2	1
Anschlüsse für Schutzschlauch	2	1
Rohrschellen	Rohrschellen sind separat zu bestellen	Rohrschellen sind separat zu bestellen

PRODUKTSPEZIFIKATIONEN

Technische Daten

	M20 CCON20-CHT-...	M25 CCON25-CHT-...
Schutzschlauch für mittlere Temperaturen (150 °C)		
Nennweite	ND 17 mm	ND 23 mm
Außendurchmesser (nominal)	21.2 mm	28.5 mm
Biegeradius (statisch)	40 mm	45 mm
Gewicht (kg/100 m)	5.7	9.9
Werkstoff	Modifiziertes Polyamid	
Temperaturbereich (Dauerbetrieb)	-40°C bis +135°C (ausreichend für Oberflächentemperatur aller Heizbänder)	
Max. Einsatztemperatur	150°C (3000 h intermittierend, kumulativ)	
Schlagzähigkeit	Mind. 6 J bei -40 °C und leerem Schutzschlauch, mind. 7 J mit allen Heizbändern	
Brennbarkeit	HB gem. UL 94	

	M20	M25
	CCON20-CHT-...	CCON25-CHT-...
Schutzschlauch für hohe Temperaturen (260°C)		
Nennweite	ND 17 mm	ND 23 mm
Außendurchmesser (nominal)	21.1 mm	28.8 mm
Biegeradius (statisch)	15 mm	26 mm
Gewicht (kg/100 m)	8.3	14.8
Werkstoff	PFA	
Temperaturbereich	-200°C bis +260°C	
Schlagzähigkeit	Mind. 2.5 J (leerem Schutzschlauch), mind. 7 J mit allen Heizbändern	
Brennbarkeit	V0 gem. UL 94	

Kombination aus Schutzschlauch für mittlere und hohe Temperaturen

	Ideal für die direkte Isolierungseinführung bei hoher Rohrleitungstemperatur	1,67 m Schutzschlauch für mittlere Temperaturen zum Anschluss an den Anschlusskasten, verbunden mit 33 cm Schutzschlauch für hohe Temperaturen zur Verbindung mit der beheizten Oberfläche
--	--	--

ZULASSUNGEN

Für den Einsatz in normalen und Ex-gefährdeten Bereichen der Zone 1 und Zone 2 (Gas), Zone 21 und Zone 22 (Staub)

Temperaturklasse

Die Temperaturklassifizierung wird durch das Gesamtsystem bestimmt.

Produktzertifizierung



Weitere Einzelheiten zu Produktzertifizierungen, Zulassungen und Bedingungen für den sicheren Gebrauch finden Sie in der Installationsanleitung unter www.chemelex.com.

BESTELLINFORMATIONEN

Nennweite	ND 17 mm	ND 23 mm
Packung mit 2 m Schutzschlauch für mittlere Temperaturen	CCON20-CMT-2M (Bestellnummer: 1244-003286/ Gewicht: 0.12 kg)	CCON25-CMT-2M (Bestellnummer: 1244-003281/ Gewicht: 0.20 kg)
Packung mit 25 m Schutzschlauch für mittlere Temperaturen	CCON20-CMT-25M (Bestellnummer: 1244-003285/ Gewicht: 1.44 kg)	CCON25-CMT-25M (Bestellnummer: 1244-003280/ Gewicht: 2.25 kg)
Packung mit 2 m Schutzschlauch für hohe Temperaturen	CCON20-CHT-2M (Bestellnummer: 1244-003289/ Gewicht: 0.16 kg)	CCON25-CHT-2M (Bestellnummer: 1244-003284/ Gewicht: 0.28 kg)
Packung mit 25 m Schutzschlauch für hohe Temperaturen	CCON20-CHT-25M (Bestellnummer: 124-003288/ Gewicht: 2.24 kg)	CCON25-CHT-25M (Bestellnummer: 1244-003283/ Gewicht: 3.90 kg)
1 Kombi-Schutzschlauch (1,67 m für mittlere Temperaturen, 33 cm für hohe Temperaturen)	CCON20-CMT/HT-1.67/0.33M (Bestellnummer: 1244-003475/ Gewicht: 0.135 kg)	CCON25-CMT/HT-1.67/0.33M (Bestellnummer: 1244-003474/ Gewicht: 0.24 kg)

Zubehör

Isolierungseinführung (Halterung und Anschluss für Schutzschlauch)	IEK20-CON (Bestellnummer: 1244-003291)	IEK25-CON (Bestellnummer: 1244-003290)
--	---	---

Deutschland

Tel 0800 181 82 05
SalesDE@chemelex.com

Österreich

Tel 0800 29 74 10
SalesAT@chemelex.com

Schweiz

Tel +41 (41) 766 30 80
Fax +41 (41) 766 30 81
infoCH@chemelex.com

chemelex
excellence is everything

Raychem Tracer Pyrotenax Nuheat

©2025 Chemelex. Alle Marken und Logos von Chemelex sind Eigentum von oder lizenziert durch Chemelex Europe GmbH oder seine Tochtergesellschaften. Alle übrigen Marken sind Eigentum ihrer jeweiligen Inhaber. Chemelex behält sich das Recht vor, ohne Vorankündigung Änderungen vorzunehmen.

RAYCHEM-DS-EU1424-CCON2xC-DE-2504