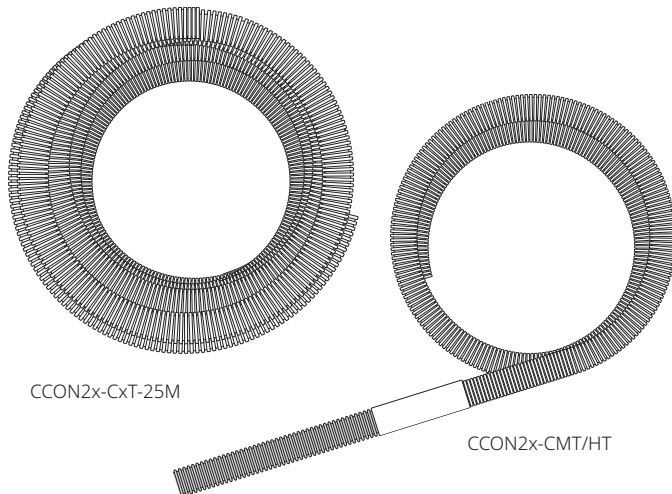


## Flexible de protection pour câbles chauffants

### APERÇU DU PRODUIT



Ces flexibles sont conçus pour être utilisés avec les kits de raccordement Raychem CCON2x-100- ... Ils offrent une protection mécanique supplémentaire du câble chauffant ou de la sortie froide entre une boîte de raccordement et l'entrée de calorifuge. Les matériaux ont été soigneusement sélectionnés pour être conformes aux normes applicables aux zones explosibles.

Les flexibles présentent une excellente résistance aux carburants, huiles minérales, graisses, alcalis, acides et bases. Ils peuvent en outre être coupés à longueur sur site.

L'entrée dans le calorifuge s'effectue soit directement, soit à l'aide d'un kit spécial.

### Domaine d'application

Flexible de protection pour câbles chauffants

### Contenu du kit

	M20 CCON20-CHT-...	M25 CCON25-CHT-...
Supports	2	1
Connecteurs de flexible	2	1
Colliers de serrage	Colliers de serrage à commander séparément	Colliers de serrage à commander séparément

### SPÉCIFICATIONS DU PRODUIT

#### Caractéristiques techniques

	M20 CCON20-CHT-...	M25 CCON25-CHT-...
<b>Flexible pour températures moyennes (150 °C)</b>		
Diamètre du flexible	Ø N 17 mm	Ø N 23 mm
Diamètre extérieur (nominal)	21,2 mm	28,5 mm
Rayon de courbure (statique)	40 mm	45 mm
Poids (kg/100 m)	5,7	9,9
Matériau	Polyamide modifiée	
Plage de températures (continues)	-40 °C à +135 °C (compatible avec la température de surface de tous les câbles chauffants)	
Température d'exposition	150 °C (3000 h en intermittence, avec cumul)	
Force d'impact	Minimum 6 J à -40 °C (flexible vide), min. 7 J pour tous les câbles chauffants	
Classe d'inflammabilité	HB selon norme UL 94	

	M20	M25
	CCON20-CHT-...	CCON25-CHT-...
<b>Flexible pour températures élevées (260 °C)</b>		
Diamètre du flexible	Ø N 17 mm	Ø N 23 mm
Diamètre extérieur (nominal)	21,1 mm	28,8 mm
Rayon de courbure (statique)	15 mm	26 mm
Poids (kg/100 m)	8,3	14,8
Matériau	PFA	
Plage de températures	-200 °C à +260 °C	
Force d'impact	Minimum 2,5 J (flexible vide), min. 7 J pour tous les câbles chauffants	
Classe d'inflammabilité	V0 selon UL 94	

### Flexible combiné pour températures moyennes et élevées

	Idéal pour entrée directe dans le calorifuge des tuyauteries à températures élevées	1,67 m de flexible à des températures moyennes pour connexion à la boîte de raccordement ; connexion à 33 cm de flexible à des températures élevées pour connexion à la surface chaude.
--	---	---

## HOMOLOGATIONS

Pour utilisation en zone ordinaire et dangereuse Zone 1 et Zone 2 (Gaz), Zone 21 et Zone 22 (Poussière)

### Classification de la température

La classification de température est définie par le système complet

### Certification du produit



Plus de détails sur la certification du produit, les homologations et les conditions d'utilisation en toute sécurité sont disponibles dans le manuel d'installation à l'adresse [www.chemelex.com](http://www.chemelex.com).

## INFORMATIONS DE COMMANDE

Diamètre du flexible	Ø N 17 mm	Ø N 23 mm
Kit de 2 m de flexible pour températures moyennes	CCON20-CMT-2M (N° de réf. : 1244-003286/Poids: 0,12 kg)	CCON25-CMT-2M (N° de réf.: 1244-003281/Poids: 0,20 kg)
Kit de 25 m de flexible pour températures moyennes	CCON20-CMT-25M (N° de réf.: 1244-003285/Poids: 1,44 kg)	CCON25-CMT-25M (N° de réf.: 1244-003280/Poids: 2,25 kg)
Kit de 2 m de flexible pour températures élevées	CCON20-CHT-2M (N° de réf.: 1244-003289/Poids: 0,16 kg)	CCON25-CHT-2M (N° de réf.: 1244-003284/Poids: 0,28 kg)
Kit de 25 m de flexible pour températures élevées	CCON20-CHT-25M (N° de réf.: 124-003288/Poids: 2,24 kg)	CCON25-CHT-25M (N° de réf.: 1244-003283/Poids: 3,90 kg)
1 flexible combiné pour températures moyennes/élevées (1,67 m températures moyennes et 0,33 m températures élevées)	CCON20-CMT/HT-1,67/0,33M (N° de réf.: 1244-003475/Poids: 0,135 kg)	CCON25-CMT/HT-1,67/0,33M (N° de réf.: 1244-003474/Poids: 0,24 kg)

### Accessoires

Kit d'entrée de calorifuge avec systèmes de connexion au flexible	IEK20-CON (N° de réf.: 1244-003291)	IEK25-CON (N° de réf.: 1244-003290)
---	--	--

### France

Tél 0800 90 60 45  
SalesFR@chemelex.com

### Belgique

Tél +32 16 21 35 02  
Fax +32 16 21 36 04  
SalesBelux@chemelex.com

### Suisse

Tél +41 (41) 766 30 80  
Fax +41 (41) 766 30 81  
infoCH@chemelex.com

---

**chemelex**  
excellence is everything

**Raychem Tracer Pyrotenax Nuheat**