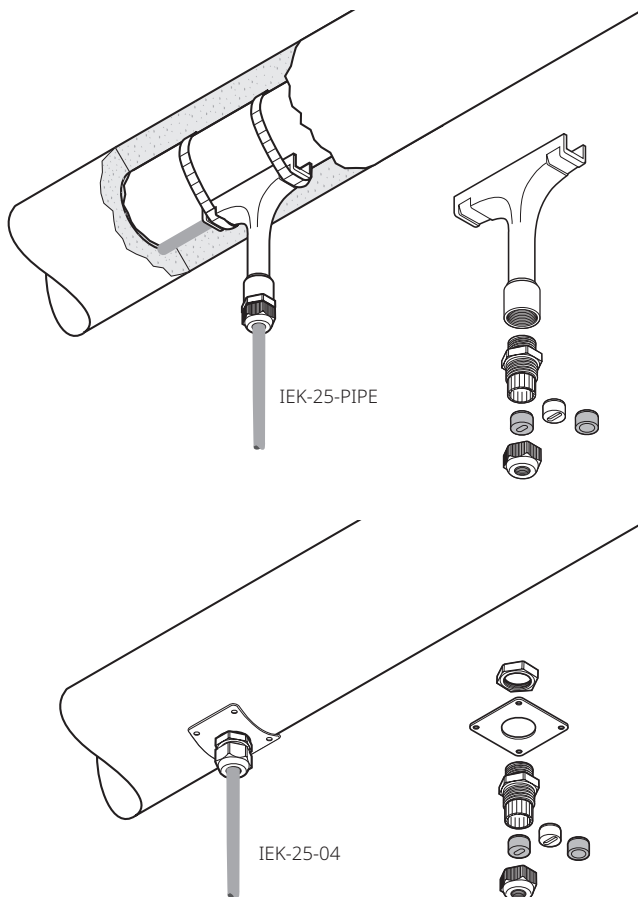


IEK-25-PIPE und IEK-25-04

Raychem

Isolierungseinführung

PRODUKTÜBERSICHT



Diese Isolierungseinführungen schützen Heizbänder und -kabel überall dort vor mechanischer Beschädigung, wo sie durch Dämmung und Blechmantel geführt werden. Die Isolierungseinführungen (IEK) eignen sich für alle Heizbänder und -kabel sowie für Anschlusskabel. Sie sind für den Einsatz in Nicht-Ex- und Ex-Bereichen freigegeben.

Die mitgelieferten Kabelverschraubungen und Flachkabeldichtringe sorgen für Zugentlastung und Schutz gegen Umgebungseinflüsse.

Raychem IEK-25-PIPE beinhaltet ein Schutzrohr, das an der Rohrleitung befestigt ist und somit eine unabhängige Installation der Heizleitung von den Isolierarbeiten zulässt. Die Isolierungseinführung Raychem IEK-25-04 wird mit einer Edelstahlplatte geliefert, die auf der Blechummantelung aufgeschraubt wird.

Die Isolierungseinführungen eignen sich für die Installation auf Rohrleitungen, Lagertanks und Behältern.

Anwendung

IEK-25-PIPE	IEK-25-04
Isolierungseinführung für rohrmontierte Heizkabel und Anschlusskabel mit einem Außendurchmesser von 8 bis 17 mm. 1 Stück/Garnitur.	Isolierungseinführung für rohr-, tank- oder kesselmontierte Heizkabel. Geeignet für alle polymerisolierten Heizkabel und Anschlusskabel mit einem Außendurchmesser von 8 bis 17 mm. 1 Stück/Garnitur.

Lieferumfang

1 T-Schutzrohr aus Polymerwerkstoff 1 Kunststoffverschraubung (M25) mit Rundmuffe für Anschlusskabel 1 Beutel mit 2 Silikonmuffen für Heizkabel	1 Befestigungsplatte aus rostfreiem Stahl 1 Kunststoffverschraubung (M25) mit Rundmuffe für Anschlusskabel 1 Beutel mit 2 Silikonmuffen für Heizkabel 1 Gegenmutter
---	--

PRODUKTSPEZIFIKATIONEN

Abmessungen

Höhe	135 mm
Breite	120 mm
Stahlblech	60 x 60 mm (22SWG)

Technische Daten

	IEK-25-PIPE	IEK-25-04
Max. Einsatztemperatur		
Kabelverschraubung	110°C	110°C
Schutzrohr	260°C	-

ZULASSUNGEN

Für den Einsatz in normalen Bereichen

Produktzertifizierung



BESTELLINFORMATIONEN

Bestellnummer (Gewicht)	1244-001050 (0.13 kg)	332523-000 (0.06 kg)
-------------------------	-----------------------	----------------------

Deutschland

Tel 0800 181 82 05
SalesDE@chemelex.com

Österreich

Tel 0800 29 74 10
SalesAT@chemelex.com

Schweiz

Tel +41 (41) 766 30 80
Fax +41 (41) 766 30 81
infoCH@chemelex.com

chemelex
excellence is everything

Raychem Tracer Pyrotenax Nuheat