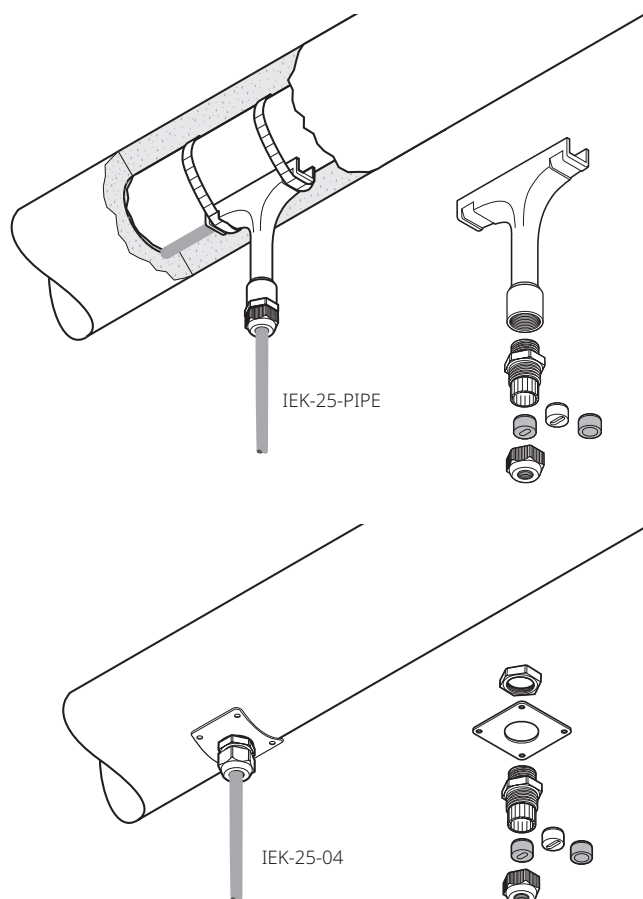


IEK-25-PIPE et IEK-25-04

Raychem

Kit d'entrée de calorifuge

APERÇU DU PRODUIT



Les kits d'entrée de calorifuge sont conçus pour protéger les câbles à l'endroit où ils traversent le revêtement du calorifuge. Ils s'adaptent à tous les câbles chauffants parallèles et aux câbles d'alimentation. Les kits peuvent être utilisés en zones explosibles et non explosibles.

Le presse-étoupe et le joint d'étanchéité fournis dans le kit réduisent les contraintes exercées sur le câble et empêchent l'eau de pénétrer sous le calorifugeage.

Le kit Raychem IEK-25-PIPE contient un tube de guidage protecteur à fixer sur la tuyauterie qui permet de réaliser le traçage électrique indépendamment de la pose du calorifuge. Le kit Raychem IEK-25-04 contient une plaque en acier inoxydable à visser sur le revêtement du calorifuge.

Les kits d'entrée de calorifuge s'installent sur des tuyauteries, réservoirs, fûts, etc.

Domaine d'application

IEK-25-PIPE	IEK-25-04
Kit d'entrée de calorifuge à fixer sur tuyauterie, pour câbles chauffants et câbles d'alimentation (diamètre de 8 à 17 mm) Contenu du kit : 1 unité	Kit d'entrée de calorifuge pour tuyaux, réservoirs et fûts Convient pour tout type de câble d'alimentation et câble chauffant à isolant polymère (diamètre de 8 à 17 mm). Contenu du kit : 1 unité

Contenu du kit

1 tube T en polymère 1 presse-étoupe plastique (M25) avec joint d'étanchéité rond pour câbles d'alimentation 1 sachet contenant 2 joints d'étanchéité en silicone pour câbles chauffants	1 plaque de fixation en acier inoxydable 1 presse-étoupe plastique (M25) avec joint d'étanchéité rond pour câbles d'alimentation 1 sachet contenant 2 joints d'étanchéité en silicone pour câbles chauffants 1 contre-écrou
--	--

SPÉCIFICATIONS DU PRODUIT

Dimensions

Hauteur	135 mm
Largeur	120 mm
Plaque	60 x 60 mm (22SWG)

Caractéristiques techniques

	IEK-25-PIPE	IEK-25-04
Température d'exposition max.		
Presse-étoupe	110 °C	110 °C
Tube	260 °C	-

HOMOLOGATIONS

Pour utilisation en zone ordinaire.

Certification du produit



INFORMATIONS DE COMMANDE

N° réf. (poids)	1244-001050 (0,13 kg)	332523-000 (0,06 kg)
-----------------	-----------------------	----------------------

France

Tél 0800 90 60 45
SalesFR@chemelex.com

Belgique

Tél +32 16 21 35 02
Fax +32 16 21 36 04
SalesBelux@chemelex.com

Suisse

Tél +41 (41) 766 30 80
Fax +41 (41) 766 30 81
infoCH@chemelex.com

chemelex
excellence is everything

Raychem Tracer Pyrotenax Nuheat