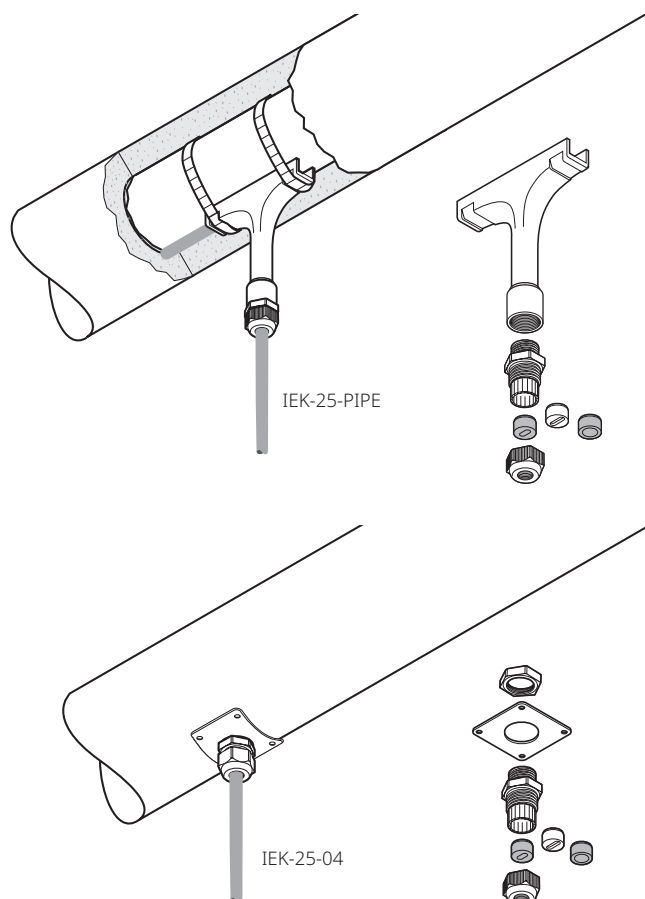


## Набор для прохода через теплоизоляцию

### ОБЗОР ПРОДУКТОВ



Наборы для прохода через теплоизоляцию предназначены для защиты кабелей при проходе через кожу теплоизоляции. Наборы серии IEK подходят для всех типов греющих кабелей параллельного типа, а также силовых кабелей. Наборы серии IEK могут использоваться как в нормальных, так и во взрывоопасных зонах.

Входящие в комплект сальник и уплотнительная втулка обеспечивают разгрузку напряжений и требуемую герметизацию для предотвращения проникновения влаги под теплоизоляцию.

Набор Raychem IEK-25-PIPE включает простую силиконовую трубку, прикрепляемую к трубе, а не к кожуху теплоизоляции. Такая конструкция позволяет проводить монтаж греющего кабеля независимо от монтажа теплоизоляции. Набор Raychem IEK-25-04 включает пластину из нержавеющей стали, которая привинчивается к теплоизоляции. Наборы для уплотнения прохода через теплоизоляцию могут использоваться для труб, резервуаров, сосудов и т.д.

### Область применения

IEK-25-PIPE	IEK-25-04
Набор для прохода через теплоизоляцию для монтажа на трубе для греющих и силовых кабелей с внешним диаметром от 8 до 17 мм. В наборе 1 комплект	Набор для прохода через теплоизоляцию для труб, резервуаров и сосудов. Предназначен для использования со всеми типами греющих и силовых кабелей с полимерной изоляцией с внешним диаметром от 8 до 17 мм. В наборе 1 комплект

### Комплектация

1 полимерная Т-образная трубка 1 пластиковый сальник (М25) с уплотнительной втулкой с круглым отверстием для силового кабеля 1 пакет с 2 силиконовыми уплотнительными втулками для греющего кабеля	1 крепежная пластина из нерж. стали 1 пластиковый сальник (М25) с уплотнительной втулкой с круглым отверстием для силового кабеля 1 пакет с 2 силиконовыми уплотнительными втулками для греющего кабеля 1 контргайка
--	---

## ХАРАКТЕРИСТИКИ ПРОДУКТОВ

### Размеры

Высота	135 мм
Ширина	120 мм
Пластина	60 x 60 мм (22SWG)

### Технические характеристики

	IEK-25-PIPE	IEK-25-04
<b>Макс. допустимая температура</b>		
Для сальника	110°C	110°C
Для трубки	260°C	-

## СЕРТИФИКАЦИЯ

Для использования в нормальной зоне

### Сертификация продукта



## ИНФОРМАЦИЯ ДЛЯ ЗАКАЗА

Номер по каталогу (вес)	1244-001050 (0,13 кг)	332523-000 (0,06 кг)
-------------------------	-----------------------	----------------------

### Казахстан

Тел +7 7112 31 67 03170

SalesKZ@chemelex.com

**chemelex**  
excellence is everything

**Raychem Tracer Pyrotenax Nuheat**