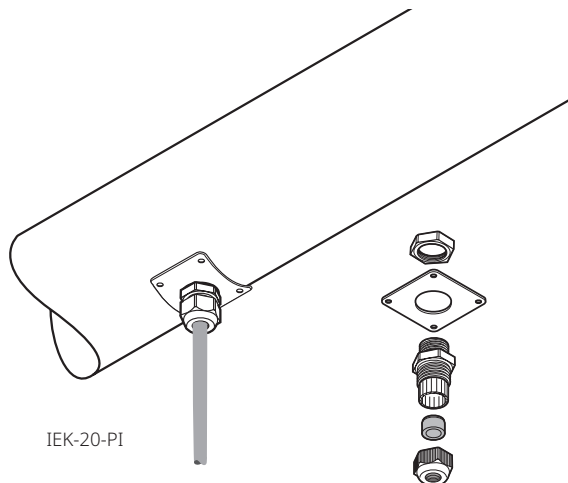


## Isolierungseinführung

### PRODUKTÜBERSICHT



IEK-20-PI

Diese Isolierungseinführungen schützen Heizbänder und -kabel überall dort vor mechanischer Beschädigung, wo sie durch Dämmung und Blechmantel geführt werden.

Die Garnitur Raychem IEK-20-PI eignet sich für PI-Heizkabel und Zuleitungen.

Die Garnituren sind für den Einsatz in Nicht-Ex- und Ex-Bereichen freigegeben.

Die mitgelieferten Kabelverschraubungen und Flachkabeldichtringe sorgen für Zugentlastung und Schutz gegen Umgebungseinflüsse. Beide Ausführungen werden mit einer Edelstahlplatte geliefert, die auf der Blechummantelung aufgeschraubt wird. Die Isolierungseinführungen eignen sich für die Installation auf Rohrleitungen, Lagertanks und Behältern.

### Anwendung

Doppelte Isolierungseinführung für rohr-, tank- oder behältermontierte Heizkabel. Geeignet für alle PI-Kaltleiter sowie alle runden Kabel mit einem Außendurchmesser von 5 bis 13 mm. 2 Stück/Garnitur.

### Lieferumfang

2 Befestigungsplatten aus rostfreiem Stahl  
2 Kunststoffverschraubungen (M20) mit Rundmuffe für Anschluss- oder Kaltleiterkabel  
2 Gegenmuttern

### PRODUKTSPEZIFIKATIONEN

#### Abmessungen

Stahlblech 60 x 60 mm (22 SWG)

#### Technische Daten

Max. Einsatztemperatur für Verschraubung 80°C

### ZULASSUNGEN

Für den Einsatz in normalen Bereichen

#### Produktzertifizierung



### BESTELLINFORMATIONEN

Bestellnummer (Gewicht) 1244-000689 (0.08 kg)

**Deutschland**

Tel 0800 181 82 05  
SalesDE@chemelex.com

**Österreich**

Tel 0800 29 74 10  
SalesAT@chemelex.com

**Schweiz**

Tel +41 (41) 766 30 80  
Fax +41 (41) 766 30 81  
infoCH@chemelex.com

---

**chemelex**  
excellence is everything

**Raychem Tracer Pyrotenax Nuheat**

©2025 Chemelex. Alle Marken und Logos von Chemelex sind Eigentum von oder lizenziert durch Chemelex Europe GmbH oder seine Tochtergesellschaften. Alle übrigen Marken sind Eigentum ihrer jeweiligen Inhaber. Chemelex behält sich das Recht vor, ohne Vorankündigung Änderungen vorzunehmen.

RAYCHEM-DS-EU1426-IEK20PI-DE-2504