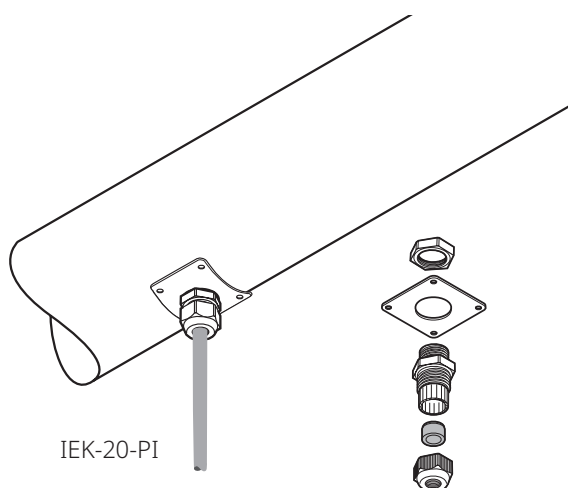


## Kit d'entrée de calorifuge

### APERÇU DU PRODUIT



Les kits d'entrée de calorifuge sont conçus pour protéger les câbles à l'endroit où ils traversent le revêtement du calorifuge.

Le modèle Raychem IEK-20-PI est destiné aux câbles chauffants PI ainsi qu'aux câbles d'alimentation.

Les kits peuvent être utilisés en zones explosibles et non explosibles.

Le presse-étoupe et le joint d'étanchéité fournis dans le kit réduisent les contraintes exercées sur le câble et empêchent l'eau de pénétrer sous le calorifugeage. Ils contiennent une plaque en acier inoxydable à visser sur le revêtement du calorifuge. Les kits d'entrée de calorifuge s'installent sur des tuyauteries, réservoirs, fûts, etc.

### Domaine d'application

Double kit d'entrée de calorifuge pour tuyaux, réservoirs et fûts. Convient pour tous les types de sorties froides PI et autres câbles ronds d'un diamètre extérieur compris entre 5 et 13 mm. Kit contenant 2 articles.

### Contenu du kit

2 plaques de fixation en acier inoxydable  
2 presse-étoupes en plastique (M20) avec joints d'étanchéité ronds pour câbles d'alimentation ou sorties froides  
2 contre-écrous

### SPÉCIFICATIONS DU PRODUIT

#### Dimensions

Plaque 60 x 60 mm (22 SWG)

#### Caractéristiques techniques

Température max. d'exposition du presse-étoupe 80 °C

### HOMOLOGATIONS

Pour utilisation en zone ordinaire.

#### Classification de la température



## INFORMATIONS DE COMMANDE

---

N° réf. (poids)

1244-000689 (0,08 kg)

---

### France

Tél 0800 90 60 45  
SalesFR@chemelex.com

### Belgique

Tél +32 16 21 35 02  
Fax +32 16 21 36 04  
SalesBelux@chemelex.com

### Suisse

Tél +41 (41) 766 30 80  
Fax +41 (41) 766 30 81  
infoCH@chemelex.com

---

**chemelex**  
excellence is everything

**Raychem Tracer Pyrotenax Nuheat**