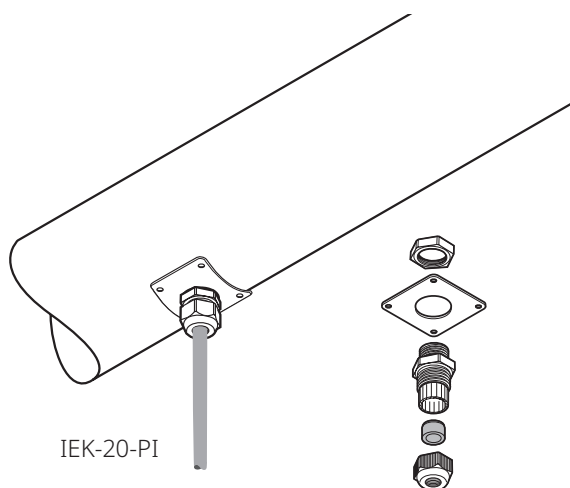


Набор для прохода через теплоизоляцию

ОБЗОР ПРОДУКТОВ



Наборы для прохода через теплоизоляцию предназначены для защиты кабелей при проходе через кожух теплоизоляции.

Наборы серии IEK подходят для различных греющих кабелей и холодных вводов Raychem IEK-20-PI — для греющих кабелей с полимерной изоляцией, а также для силовых кабелей.

Наборы серии IEK могут использоваться как в нормальных, так и во взрывоопасных зонах.

Входящие в комплект сальник и уплотнительная втулка обеспечивают разгрузку напряжений и требуемую герметизацию для предотвращения проникновения влаги под теплоизоляцию. Оба типа наборов включают пластину из нержавеющей стали, которая привинчивается к теплоизоляции. Наборы для прохода через теплоизоляцию могут использоваться для труб, резервуаров, сосудов и т.д

Область применения

Набор для прохода через теплоизоляцию для труб, резервуаров и сосудов. Предназначен для использования со всеми типами холодных вводов с полимерной изоляцией и другими кабелями круглого сечения с внешним диаметром 5-13 мм. Набор включает 2 комплекта для уплотнения прохода через теплоизоляцию

Комплектация

2 крепежные пластины из нерж. стали

2 пластиковых сальника (M20) с уплотнительной втулкой с круглым отверстием для силового кабеля или холодного ввода

2 контргайки

ХАРАКТЕРИСТИКИ ПРОДУКТОВ

Размеры

Пластина 60 x 60 мм (22 SWG)

Технические характеристики

Макс. допустимая температура для сальника 80°C

СЕРТИФИКАЦИЯ

Для использования в нормальной зоне

Сертификация продукта



ИНФОРМАЦИЯ ДЛЯ ЗАКАЗА

Номер по каталогу (вес) 1244-000689 (0,08 кг)

Казахстан

Тел +7 7112 31 67 03170

SalesKZ@chemelex.com

chemelex
excellence is everything

Raychem Tracer Pyrotenax Nuheat