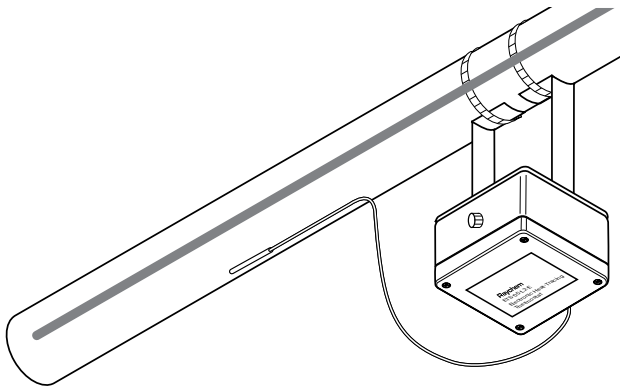


## Elektronischer Thermostat mit Anlege- und Umgebungstemperaturfühler

### PRODUKTÜBERSICHT



Der Raychem ETS-05 ist ein elektronischer Thermostat mit Anlege- und Umgebungstemperaturfühler zur präzisen Temperatursteuerung von Heizleitungen.

Der ETS-05 ist in verschiedenen Versionen erhältlich. Der ETS-05-L2-E ist für Temperaturen bis zu 199°C geeignet, der ETS-05-H2-E für bis zu 499°C. Der ETS-05-A2-E ist ein elektronisches Umgebungsthermostat mit einem Einstellbereich von 0 bis 49°C. Für besondere Anwendungen gibt es eine Version, die auch negative Temperatursollwerte abdeckt (ETS-05-N2-E).

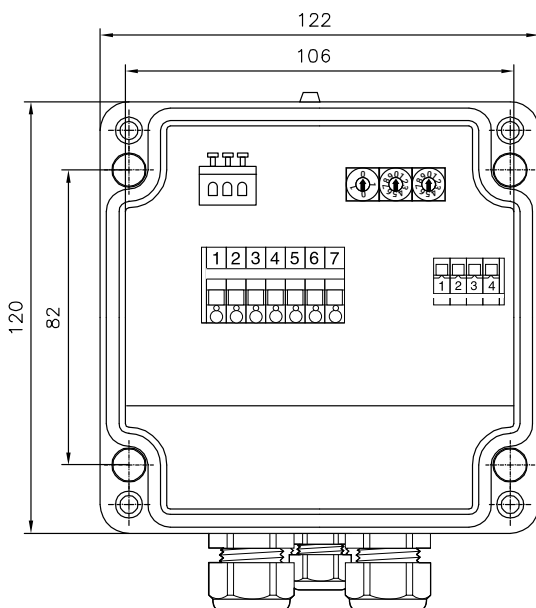
Die maximale Nennlast für die Thermostate beträgt 32 A. Ein digitaler Vorwächlschalter im Inneren des Gehäuses ermöglicht eine exakte Temperatureinstellung.

Die ETS-05 ist mit einem Alarmrelais zur Fernüberwachung erhältlich.

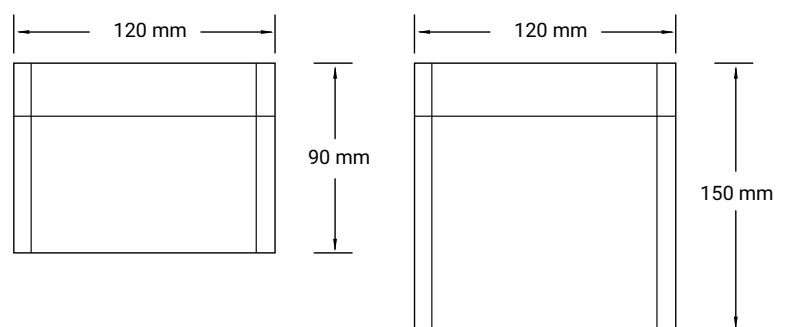
Der ETS-05 ist mit einer LED-Anzeige ausgestattet, die den Status des Thermostats (ein-/ausgeschaltet), der Heizleitung (ein-/ausgeschaltet) und des Fühlers anzeigt. Bei einem Ausfall des Fühlers kann der Thermostat die Heizleitung je nach den individuellen Anforderungen ein- bzw. ausschalten.

### Abmessungen (in mm)

#### Ansicht von oben



#### Seitenansicht



ETS-05- Versionen ohne Alarmierung, ohne erweiterten Spannungsbereich

ETS-05-Versionen mit erweitertem Spannungsbereich und/oder Alarmrelais

## PRODUKTSPEZIFIKATIONEN

Die folgende Tabelle zeigt die allgemeinen Informationen, die für alle Versionen der ETS-05 gelten.

Maximaler Fühler-Leitungswiderstand	20 Ohm
Schutzart	IP66
Schaltgenauigkeit	±1 K bei 5°C, 2 K bei 499°C
Schaltdifferenz (Hysterese)	≈ 3°C
Ausgangsrelais	Einpoliger Einschalter (SPST)
Schaltstrom	32 A ohmsche Last
Umgebungstemperaturbereich	-40°C bis +60°C (ATEX / IECEx) -60°C bis +60°C (EAC Ex)
Eigenverbrauch/Nennleistung	3 VA
Leiterquerschnitt	max. 6 mm <sup>2</sup>
Bohrungen	2 x M25: 1 x M25 für Spannungsversorgungskabel 1 x M25 Stopfen für Heizkabelaustritt 1 x M20-Verschraubung für Alarmkabel (wenn Alarmrelais im Gerät vorhanden ist)
Fühler	Der ETS-05 für ATEX/IECEx-Länder enthält einen Sensor. Der ETS-05 für EAC-Länder enthält keinen Sensor. Der Sensor muss separat bestellt werden
Alarmleuchte	Grün: ETS-05 eingeschaltet, Heizleitung aus Gelb: ETS-05 eingeschaltet, Heizleitung ein Rot blinkend: Fühlerausfall – Regler im Sicherheitsmodus
Notlauf	Notlauf "Ein" und Notlauf "Aus" konfigurierbar
Gewicht	ETS-05 mit Alarmrelais 2,38 kg Andere Versionen: 1,64 kg

## Ausführungen

Das ETS-05 ist in verschiedenen Ausführungen erhältlich. Diese sind:

### ETS-05-AB-CD-E

Die Buchstaben ABCDE sind in der nachfolgenden Tabelle beschrieben

Typbeschreibung ETS-05		
<b>"A":</b>	Sollwertbereich	Temperaturmessbereich
<b>A: Umgebungsthermostat</b>	0°C bis +49°C	-65°C bis +260°C
<b>N: Leitungsabtastung, negative Temperatur</b>	-49 °C bis +49 °C	-65 °C bis +260 °C
<b>L: Anlegeregelung, niedrige Temp.</b>	0°C bis +199°C	-65°C bis +260°C
<b>H: Anlegereglung, hohe Temp.</b>	0°C bis +499°C	-65°C bis +585°C
<b>"B"</b>	Spannungsbereich	
<b>1: 110 V AC</b>	99-121 V AC	
<b>1R: 110 V AC</b>	99-132 V AC	
<b>2: 230 V AC</b>	195-230 V AC +10%	
<b>2R: 277 V AC</b>	195-277 V AC +3%	
<b>"C"</b>		
<b>E: ATEX / IECEx zugelassen (für IEC- Länder)</b>		
<b>J: ATEX / IECEx zugelassen (für Japan)</b>		
<b>"D"</b>		
<b>P: Erdungsplatte</b>		
<b>"E"</b>		
<b>A: Alarmrelais</b>	NO und NC Kontakte	275 V AC, 3 A ohmsche Last max
<b>(EAC) im Produktnamen zeigt an, dass das Produkt mit einem Etikett in russischer Sprache für die Länder der Eurasischen Zollunion versehen ist.</b>		
<b>Beispiele:</b>		
ETS-05-L2-EP: ETS-05 Thermostat, Sollwertbereich 0-199°C, 195-230 V AC, ATEX/IECEx zugelassen, Erdungsplatte		
ETS-05-H2R-EP-A: ETS-05 Thermostat, Sollwertbereich 0-499°C, 195-277 V AC, ATEX/IECEx, Erdungsplatte, Alarmrelais		

## Klemmen

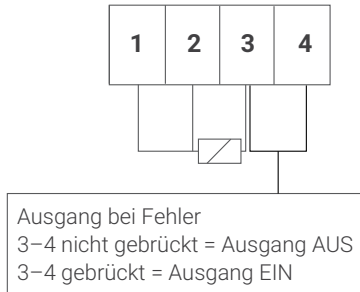
### Netzanschlussklemmen

1	2	3	4	5	6	7
Außenleiter Ausgang	Neutralleiter Ausgang	Neutralleiter Eingang	230 V Eingang	Erde	Erde	Erde

Klemmen 2 und 3 elektrisch verbunden

Klemmen 5, 6 und 7 elektrisch verbunden

### Klemmenauswahl für Fühlerausfallmodus



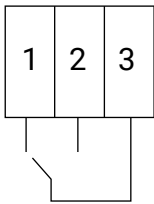
An die Klemmen 1 bis 3 kann ein Pt100-Dreileiterfühler angeschlossen werden.

Über die Klemmen 3 und 4 kann der Bediener den Status der Heizleitung bei einem Fühlerausfall festlegen.

Ohne Überbrückung dieser Klemmen schaltet der Thermostat die Heizleitung bei einem Fühlerausfall AUS (Standard im Auslieferungszustand).

Mit Überbrückung schaltet der Thermostat die Heizleitung bei einem Fühlerausfall EIN

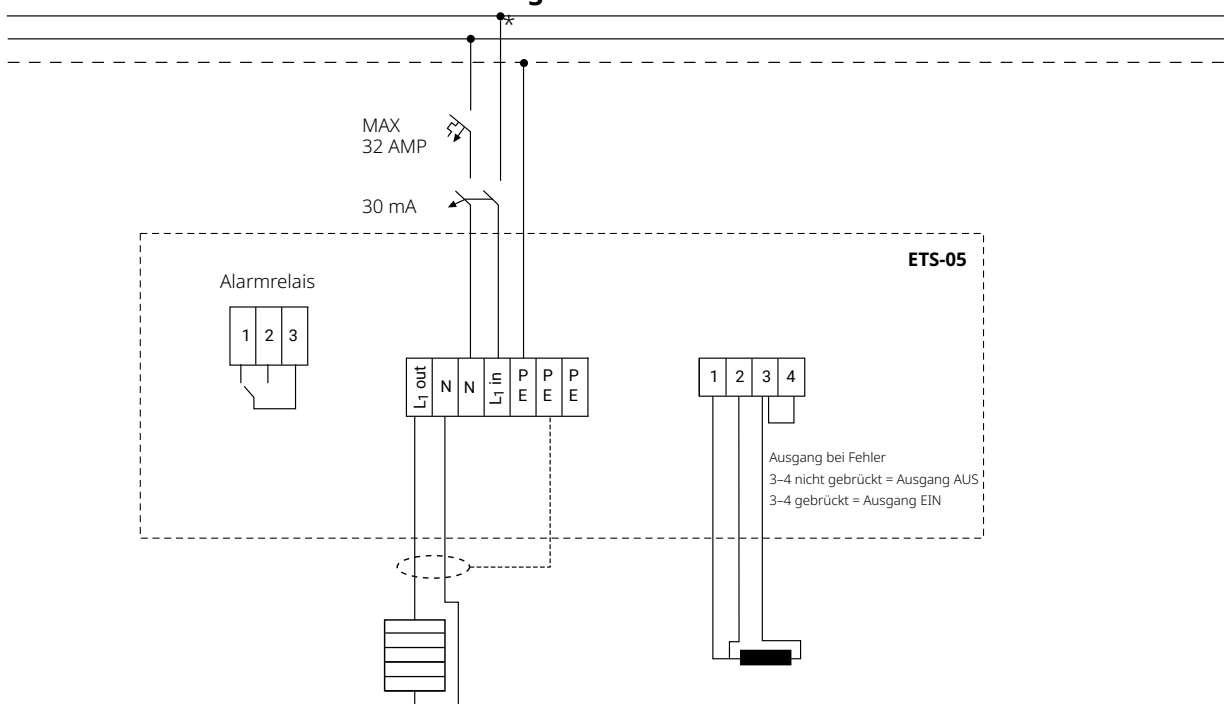
### Alarmrelais



Sichere Situation: 1-3 ist geschlossen, 2-3 ist offen

Alarmzustand: 1-3 ist offen, 2-3 ist geschlossen

### Anschlusschema bei direkter Schaltung



\* Die Ausführung des Leitungsschutzschalters kann den örtlichen Normen/Anforderungen entsprechend variieren.

## Montage

Befestigungswinkel SB-100, SB-101, SB-110, SB-111, SB-130 oder Wandmontage mit 4 Montagelöcher, Mittenabstand 106 x 82 mm

## ZULASSUNGEN

Für den Einsatz in normalen und Ex-gefährdeten Bereichen der Zone 1 und Zone 2 (Gas), Zone 21 und Zone 22 (Staub)

### Temperaturklasse

T5

### Produktzertifizierung



Weitere Einzelheiten zu Produktzertifizierungen, Zulassungen und Bedingungen für den sicheren Gebrauch finden Sie in der Installationsanleitung unter [www.chemelex.com](http://www.chemelex.com).

## BESTELLINFORMATIONEN

Bestellbezeichnung	Bestellnummer
ETS-05-L2-E	1244-014367
ETS-05-H2-E	1244-014368
ETS-05-A2-E	1244-022311
ETS-05-L2-EP	1244-017508
ETS-05-H2-EP	1244-017509
ETS-05-A2-E-A	1244-022663
ETS-05-L2-EP-A	1244-022669
ETS-05-H2-EP-A	1244-022670
ETS-05-H2R-EP-A	1244-022680
ETS-05-N2-E	1200-003870

Alle mit (EAC) gekennzeichneten ETS-05-Versionen haben die folgende EAC-Ex-Zertifizierung.

### Deutschland

Tel 0800 181 82 05  
SalesDE@chemelex.com

### Österreich

Tel 0800 29 74 10  
SalesAT@chemelex.com

### Schweiz

Tel +41 (41) 766 30 80  
infoCH@chemelex.com

**chemelex**  
excellence is everything

**Raychem Tracer Pyrotenax Nuheat**