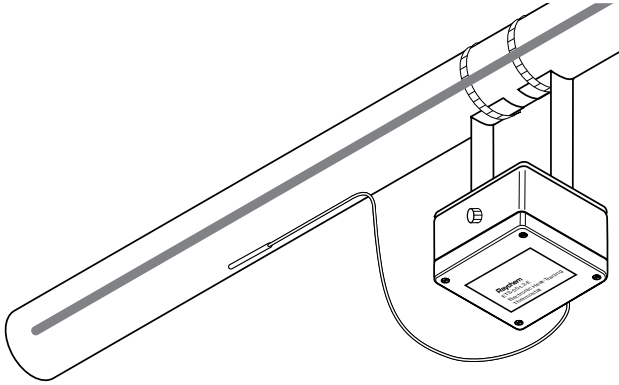


## Pinnasta ja ympäröivästä ilmasta mittaavat elektroniset termostaatit

### TUOTTEEN YLEISKUVAUS



Raychem ETS-05 on pintalämpötilaa ja ympäristön lämpötilaa mittaava elektroninen termostaatti lämpökaapeleiden tarkkaan ohjaukseen.

ETS-05-termostaatista on saatavana useita erilaisia malleja. ETS-05-L2-E on tarkoitettu enintään 199 °C:n ja ETS-05-H2-E enintään 499 °C:n lämpötilalle. ETS-05-A2-E on ympäristön lämpötilaa mittaava termostaatti, jonka lämpötila-asetus on välillä 0–49 °C. Erityissovelluksiin on saatavana versio, joka kattaa myös negatiiviset lämpötilan asetusravot (ETS-05-N2-E).

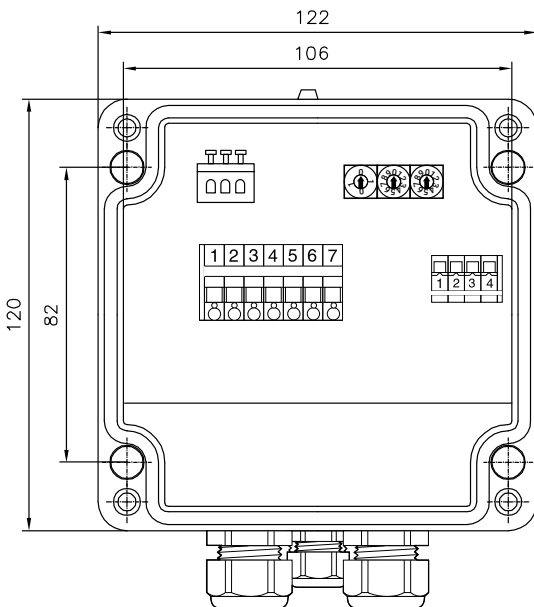
Termostaattien suurin sallittu nimelliskuormitus on 32 A. Lämpötilaa säädetään tarkasti kotelon sisällä sijaitsevilla digitaalisilla kiertykimillä.

ETS-05-termostaattiin on saatavana hälytysrele etävalvontaa varten.

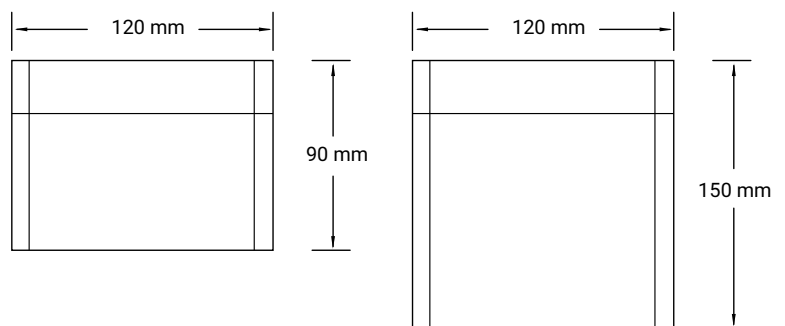
ETS-05-termostaatissa on LED-valo, joka ilmaisee termostaatin tilan (virta päällä / pois päältä), lämpökaapelin tilan (virta päällä / pois päältä) sekä anturin tilan. Anturin vikatilanteessa termostaatti kytkeytyy päälle tai pois päältä käyttäjän valinnan mukaisesti.

### Mitat (mm)

#### Ylhäältä katsottuna



#### Sivulta katsottuna



ETS-05-mallit ilman hälytystä, ilman laajennettua jännitealuetta

ETS-05-mallit, joissa laajennettu jännitealue ja/tai hälytysrele

## TUOTTEEN TIEDOT

Alla olevassa taulukossa on esitetty kaikkien ETS-05-termostaattimallien yleiset tiedot.

Suurin sallittu anturin johdinresistanssi	20 Ohmia
Suojaus/kotelointiluokka	IP66
KytKentätarkkuus	±1 K 5°C:ssa, 2 K 499°C:ssa
KytKentäerotus (hystereesi)	≈ 3°C
Lähtörele	Yksinapainen vaihtokosketin (SPST)
KytKentäkapasiteetti	Resistiivinen kuorma 32 A
Ympäristön lämpötila	-40°C–+60°C (ATEX / IECEx) -60°C–+60°C (EAC Ex)
Sisäinen tehonkulutus	3 VA
Liitinkoko	maks. 6 mm <sup>2</sup>
Kaapelin läpiviennit	2 x M25: 1 x M25-holkki syöttökaapelin sisäänvientiin 1 x M25-suojatulppa kaapelin ulosvientiin 1 x M20-läpivienti hälytysjohdolle (kun laite on varustettu hälytysreleellä).
Anturi	ETS-05 ATEX/IECEx-maita varten sisältää anturin. ETS-05 EAC-maita varten ei sisällä anturia. Anturi on tilattava erikseen.
Hälytysvalo	Vihreä: ETS-05 virta päällä, lämpökaapeli pois päältä Keltainen: ETS-05 virta päällä, lämpökaapeli päällä Punainen vilkkuva: Anturivika, ohjain vikaturvatilassa
Vikaturvatila	Vikaturvatila päällä ja vikaturvatila pois päältä määritettävissä
Paino	ETS-05, jossa hälytysrele: 2,38 kg Muut mallit: 1,64 kg

## Mallit

ETS-05-termostaatista on saatavana useaa mallia. Näitä ovat:

### ETS-05-AB-CD-E

Kirjaimet ABCDE kuvattu alla olevassa taulukossa

Tyypikuvaus ETS-05		
<b>"A"</b>	Asetusarvoalue	Lämpötilan mittausalue
<b>A: Ympäristön lämpötilan mittaus</b>	0°C – +49°C	-65°C – +260°C
<b>A: N: Linjamittaus, negatiivinen lämpötila</b>	-49°C - +49°C	-65°C - +260°
<b>L: Putken lämpötilan mittaus, matala lämpötila</b>	0°C – +199°C	-65°C – +260°C
<b>H: Putken lämpötilan mittaus, korkea lämpötila</b>	0°C – +499°C	-65°C – +585°C
<b>"B"</b>	Jännitealue	
<b>1: 110 Vac</b>	99–121 Vac	
<b>1R: 110 Vac</b>	99–132 Vac	
<b>2: 230 Vac</b>	195–230 Vac +10%	
<b>2R: 277 Vac</b>	195–277 Vac +3%	
<b>"C"</b>		
<b>E: ATEX-/IECEx-hyväksyntä (IEC-maat)</b>		
<b>J: ATEX-/IECEx-hyväksyntä (Japani)</b>		
<b>"D"</b>		
<b>P: Maadoituslevy</b>		
<b>"E"</b>		
<b>A: Hälytysrele</b>	Sulkeutuva (NO) ja avautuva (NC) kosketin	275 Vac, resistiivinen kuorma maks. 3 A
<b>(EAC) tuotteen nimessä tarkoittaa, että tuotteessa on venäjänkielinen etiketti Euraasian tulliliiton maita varten.</b>		
<b>Esimerkkejä:</b>		
ETS-05-L2-EP: ETS-05-termostaatti, asetusarvoalue 0–199°C, 195–230 Vac, ATEX/IECEx-hyväksyntä, maadoituslevy		
ETS-05-H2R-EP-A: ETS-05-termostaatti, asetusarvoalue 0–499 °C, 195–277 Vac, ATEX/IECEx-hyväksyntä, maadoituslevy, hälytysrele		

## Liittimet

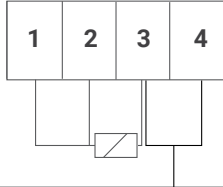
### Syöttöliittimet

1	2	3	4	5	6	7
Vaihejohtimen lähtö	Nollajohtimen lähtö	Nollajohtimen tulo	230 V Syöttöjännite	Maadoitus	Maadoitus	Maadoitus

Liittimet 2 ja 3 on silloitettu

Liittimet 5, 6 ja 7 on silloitettu

### Lämpötila-anturi / vikatilän kytketymisen valinta

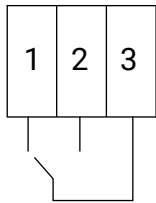


Liittimet 3-4 auki = lämmitys pois päältä  
Liittimet 3-4 silloitettu = lämmitys päällä

Liittimiin 1-3 kytketään kolmijohtiminen PT100-anturi.

Liittimien 3-4 avulla valitaan oletusarvoinen lämmitystilä anturin vikaantuessa. Jos liittimiä ei ole silloitettu, lämmitys kytkeytyy pois päältä anturin vikatilanteessa (oletus). Jos liittimet on silloitettu, lämmitys kytkeytyy päälle anturin vikatilanteessa.

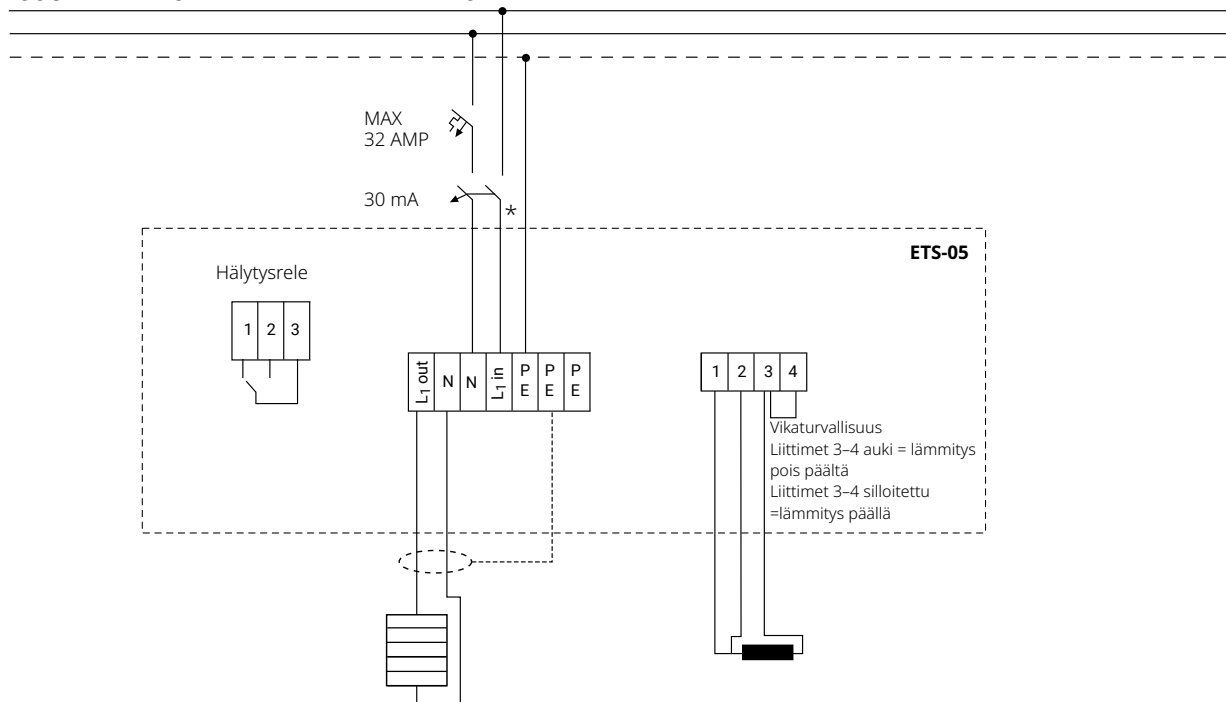
### Hälytysrele



Normaali tilanne: 1-3 kiinni, 2-3 auki

Hälytystilanne: 1-3 auki, 2-3 kiinni

### Tyypillinen kytkentäkaavio suorakytkennässä



\* Johdonsuoja-automaatin malli voi vaihdella paikallisten määräysten/vaativuuden mukaisesti

### Asennusmenetelmä

Rasialevy SB-100, SB-101, SB-110, SB-111, SB-130 tai pinta-asennus 4 kiinnitysreiällä 106 x 82 mm keskeisesti

## HYVÄKSYNNÄT

Käytettäväksi tavallisella ja räjähdysvaarallisella alueella tilaluokka 1 ja 2 (kaasu), tilaluokka 21 ja 22 (pöly)

### Lämpötilaluokitus

T5

### Tuotteen sertifiointi



Lisätietoja tuotteen sertifiointeista, hyväksynnöistä ja turvallisen käytön ehdoista on saatavilla asennusohjeessa osoitteessa [www.chemelex.com](http://www.chemelex.com).

## TILAUSTIEDOT

Tuotteen nimi	Viitenumero
ETS-05-L2-E	1244-014367
ETS-05-H2-E	1244-014368
ETS-05-A2-E	1244-022311
ETS-05-L2-EP	1244-017508
ETS-05-H2-EP	1244-017509
ETS-05-A2-E-A	1244-022663
ETS-05-L2-EP-A	1244-022669
ETS-05-H2-EP-A	1244-022670
ETS-05-H2R-EP-A	1244-022680
ETS-05-N2-E	1200-003870

(EAC) tuotteen nimessä tarkoittaa, että tuotteessa on venäjänkielinen etiketti Euraasian tulliliiton maita varten.

### Suomi

Tel 0800 11 67 99

[SalesFI@chemelex.com](mailto:SalesFI@chemelex.com)

**chemelex**  
excellence is everything

**Raychem Tracer Pyrotenax Nuheat**