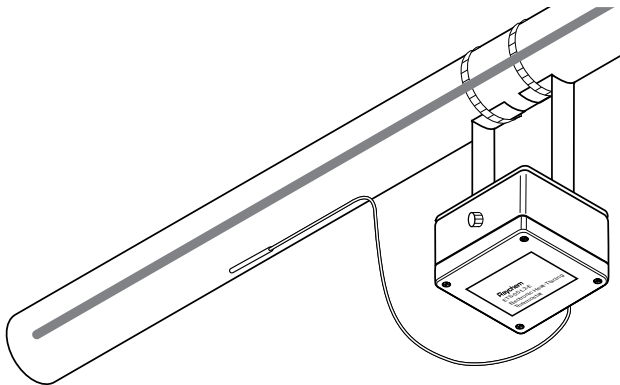


Termostat elektroniczny z pomiarem temperatury powierzchni lub temperatury otoczenia

PRZEGLĄD PRODUKTU



Termostat elektroniczny Raychem ETS-05 z pomiarem powierzchni lub temperatury otoczenia zapewnia dokładną kontrolę temperatury przewodów grzejnych.

ETS-05 jest dostępny w wielu wersjach. Termostat ETS-05-L2-E jest przeznaczony dla temperatur do 199°C, a ETS-05-H2-E dla temperatur do 499°C. ETS-05-A2-E jest termostatem z pomiarem temperatury otoczenia o nastawach w zakresie od 0°C do 49°C. Do zastosowań specjalnych dostępna jest wersja obsługująca również ujemne wartości zadanej temperatury (ETS-05-N2-E).

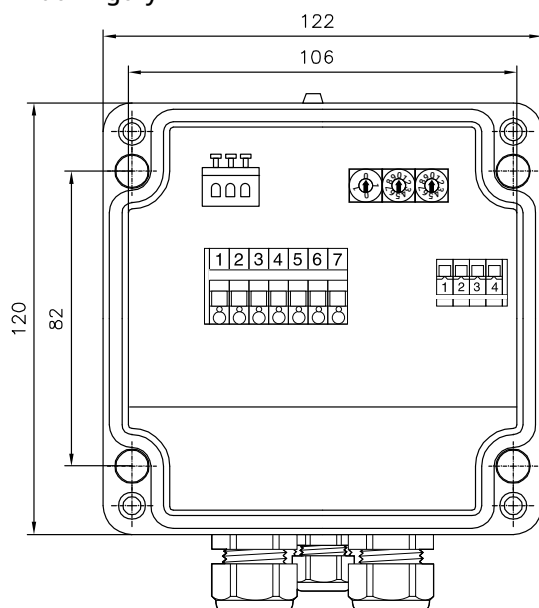
Maksymalne nominalne obciążenie termostatów wynosi 32 A. Precyzyjna regulacja temperatury dzięki cyfrowym przełącznikom obrotowym wewnątrz obudowy.

ETS-05 jest dostępny z przekaźnikiem alarmowym do zdalnego monitorowania.

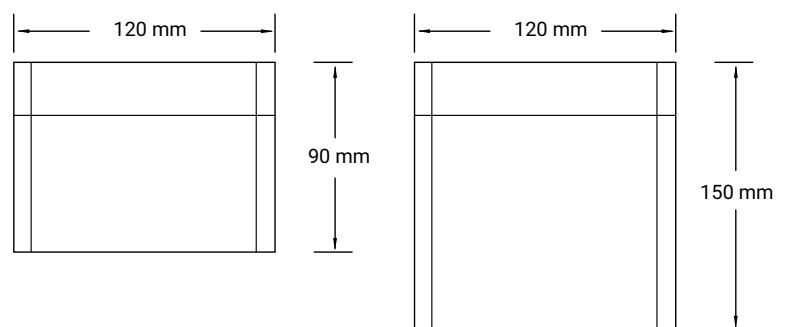
Termostat ETS-05 ma wskaźnik LED, który pokazuje status termostatu (zasilanie włączone \ wyłączone), status przewodu grzejnego (zasilanie włączone \ wyłączone) oraz status czujnika temperatury. W przypadku awarii czujnika termostat może załączyć lub wyłączyć przewody grzejne w zależności od wymagań użytkownika.

Wymiary (w mm)

Widok z góry



Strona widok



ETS-05- wersje bez przekaźnika alarmowego, bez rozszerzonego zakresu napięcia

Wersje ETS-05 z rozszerzonym zakresem napięcia i/lub przekaźnikiem alarmowym

CHARAKTERYSTYKA PRODUKTU

W poniższej tabeli przedstawiono ogólne informacje dotyczące wszystkich wersji ETS-05.

Maksymalna rezystancja przewodu czujnika	20 Ohm
Klasa ochrony	IP66
Dokładność przełączania	±1 K przy 5°C, 2K przy 499°C
Różnica przełączania (Histereza)	≈ 3°C
Przełącznik wyjściowy	Przełącznik jednobiegunowy (SPST)
Pojemność przełączania	32 A obciążenie rezystancyjne
Zakres temperatur otoczenia	-40°C do +60°C (ATEX/IECEX) -60°C do +60°C (EAC Ex)
Wewnętrzny pobór mocy	3 VA
Rozmiar zacisków	Maks. 6 mm ²
Wejścia dławików	2 x M25: 1 x dławik M25 do przewodu zasilającego 1 x zaślepka M25 na wyjście dla przewodu grzejnego 1 x dławik M20 na przewód alarmowy (jeśli w urządzeniu jest dostępny przełącznik alarmowy)
Dołączony	ETS-05 dla krajów ATEX/IECEX zawiera czujnik. Moduł ETS-05 dla krajów EAC nie zawiera czujnika. Czujnik należy zamówić oddzielnie.
Lampka alarmowa	Zielony: zasilanie ETS-05 włączone, przewód grzejny wyłączony Żółty: zasilanie ETS-05 włączone, przewód grzejny włączony Czerwony migający: Czujnik uszkodzony, termostat w trybie awaryjnym
Tryb awaryjny	Tryb awaryjny "On" i tryb awaryjny "Off" konfigurowalne
Waga	ETS-05 z przełącznikiem alarmowym 2,38 kg Inne wersje: 1,64 kg

Wersje

ETS-05 jest dostępny w różnych wersjach. Są to:

ETS-05-AB-CD-E

Litery ABCDE są opisane w tabeli poniżej

Opis typu ETS-05		
„A”	Zakres wartości zadanej	Zakres pomiaru temperatury
A: Czujnik otoczenia	0°C do +49°C	-65°C do +260°C
N: Pomiar temp. powierzchni, ujemna temp	-49 °C do +49 °C	-65 °C do +260 °C
L: Powierzchniowy pomiar temperatury, niska temperatura	0°C do +199°C	-65°C do +260°C
H: Powierzchniowy pomiar temperatury, wysoka temperatura	0°C do +499°C	-65°C do +585°C
„B”	Zakres napięcia	
1: 110 Vac	99-121 Vac	
1R: 110 Vac	99-132 Vac	
2: 230 Vac	195-230 Vac +10%	
2R: 277 Vac	195-277 Vac +3%	
„C”		
E: Certyfikat ATEX / IECEx (dla krajów IEC)		
J: Certyfikat ATEX / IECEx (dla Japonii)		
„D”		
P: Płytkoziemiająca		
„E”		
A: Przełącznik alarmowy	Styki NO i NC	275 Vac, maks. obciążenie rezystancyjne 3 A
(EAC) w nazwie produktu oznacza, że produkt posiada etykietę w języku rosyjskim przeznaczoną dla krajów Euroazjatyckiej Unii Celnej.		
Przykłady:		
ETS-05-L2-EP: termostat ETS-05, zakres nastaw temperatury 0-199°C, 195-230 Vac, z certyfikatem ATEX/IECEX, płytka uziemiająca		
ETS-05-H2R-EP-A: termostat ETS-05, zakres nastaw temperatury 0-499°C, 195-277 Vac, ATEX/IECEX, płytka uziemiająca, przełącznik alarmowy		

Zaciski

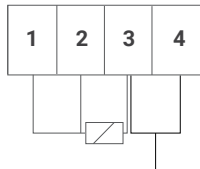
Zaciski zasilania

1	2	3	4	5	6	7
Faza Wyjście	Neutralny Wyjście	Neutralny Zasilanie	230 V Zasilanie	Uziemienie	Uziemienie	Uziemienie

Zaciski 2 i 3 są połączone elektrycznie

Zaciski 5, 6 i 7 są połączone elektrycznie

Zaciski czujnika / Konfiguracja trybu awaryjnego

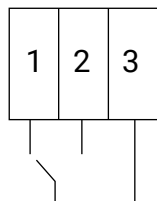


Mostek 3-4 usunięty = Przewód grzejn wyłączony
Mostek 3-4 włożony = Przewód grzejn włączony

Zaciski 1 do 3 umożliwiają podłączenie 3 przewodowego czujnika temperatury PT100.

Zaciski 3 do 4 umożliwiają użytkownikowi konfigurację pracy przewodów grzejnych w przypadku awarii czujnika temperatury. Jeśli mostek między zaciskami 3 i 4 zostanie usunięty, przewód grzejny wyłączy się w przypadku wykrycia awarii czujnika (domyślnie). Jeśli mostek jest włożony, przewód grzejny włączy się w przypadku awarii czujnika.

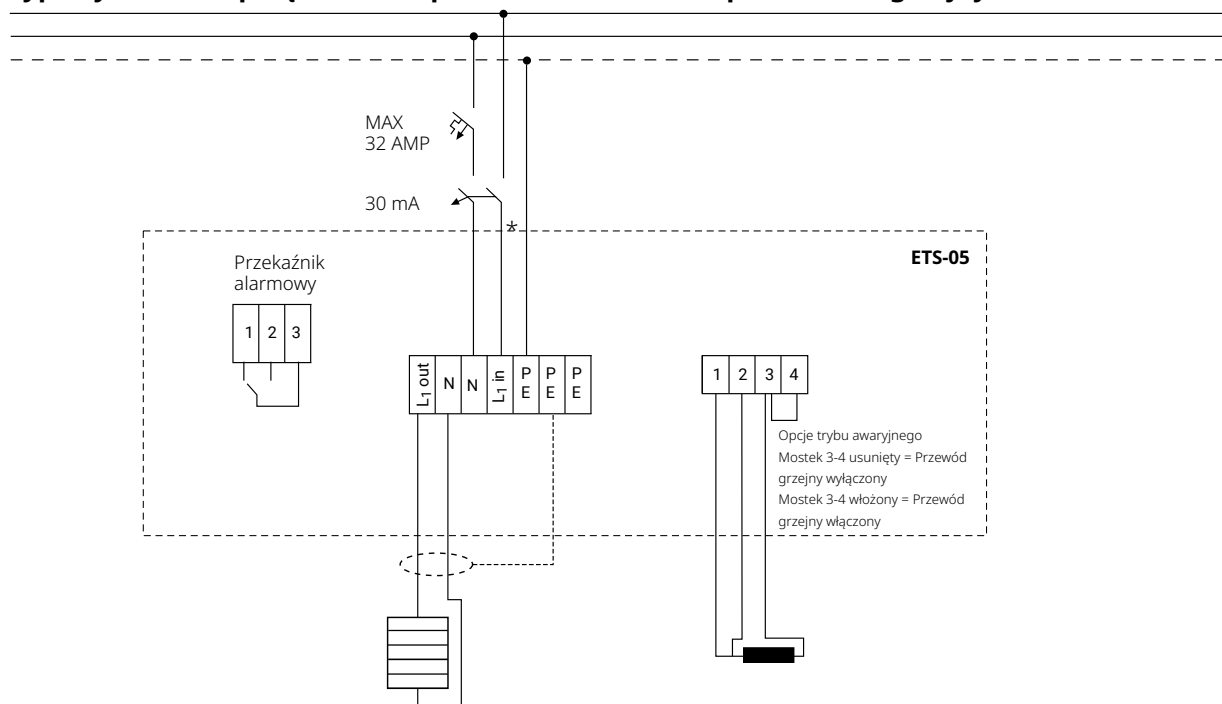
Przełącznik alarmowy



Praca normalna: styk 1-3 jest zamknięty, 2-3 jest otwarty

Sytuacja alarmowa: styk 1-3 jest otwarty, 2-3 jest zamknięty

Typowy schemat połączeń – bezpośrednie sterowanie przewodem grzejnym



* Konfiguracja zabezpieczeń elektrycznych może się różnić w zależności od lokalnych standardów / wymagań

Motoda montażu

Wspornik montażowy SB-100, SB-101, SB-110, SB-111, SB-130 lub montaż natynkowy przy pomocy 4 otworów montażowych o odstępach 106 x 82 mm

ATESTY

Do stosowania w strefie zwykłej i zagrożonej wybuchem Strefa 1 i Strefa 2 (gaz), Strefa 21 i Strefa 22 (pył)

Klasyfikacja temperaturowa

T5

Certyfikacja produktu



Więcej szczegółów dotyczących certyfikacji produktu, atestów i warunków bezpiecznego użytkowania jest dostępnych w instrukcji instalacji na stronie www.chemelex.com.

INFORMACJE DOTYCZĄCE ZAMAWIANIA

Symbol produktu	Nr katalogowy
ETS-05-L2-E	1244-014367
ETS-05-H2-E	1244-014368
ETS-05-A2-E	1244-022311
ETS-05-L2-EP	1244-017508
ETS-05-H2-EP	1244-017509
ETS-05-A2-E-A	1244-022663
ETS-05-L2-EP-A	1244-022669
ETS-05-H2-EP-A	1244-022670
ETS-05-H2R-EP-A	1244-022680
ETS-05-N2-E	1200-003870

(EAC) w nazwie produktu oznacza, że produkt posiada etykietę w języku rosyjskim przeznaczoną dla krajów Euroazjatyckiej Unii Celnej.

Polska

Tel +48 22 331 29 50

Fax +48 22 331 29 51

SalesPL@chemelex.com

chemelex
excellence is everything

Raychem Tracer Pyrotenax Nuheat