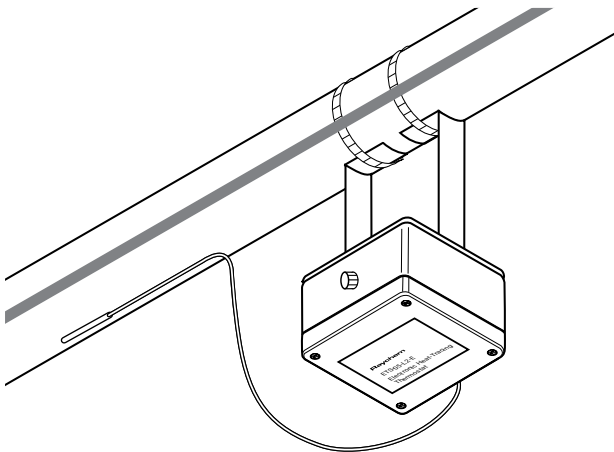


Электронный термостат с регулированием по температуре обогреваемой поверхности и по температуре окружающей среды

ОБЗОР ПРОДУКТОВ



Электронный термостат Raychem ETS-05 с регулированием по температуре обогреваемой поверхности и по температуре окружающей среды обеспечивает точное управление температурой системы электрообогрева.

Термостаты ETS-05 представлены в нескольких моделях. Термостат ETS-05-L2-E предназначен для значений температуры до 199°C; термостат ETS-05-H2-E может использоваться при температуре до 499°C. ETS-05-A2-E — термостат с регулированием по температуре окружающей среды с уставкой в диапазоне от 0°C до 49°C. Для специальных применений существует версия, которая также подходит для отрицательных температурных значений (ETS-05-N2-E).

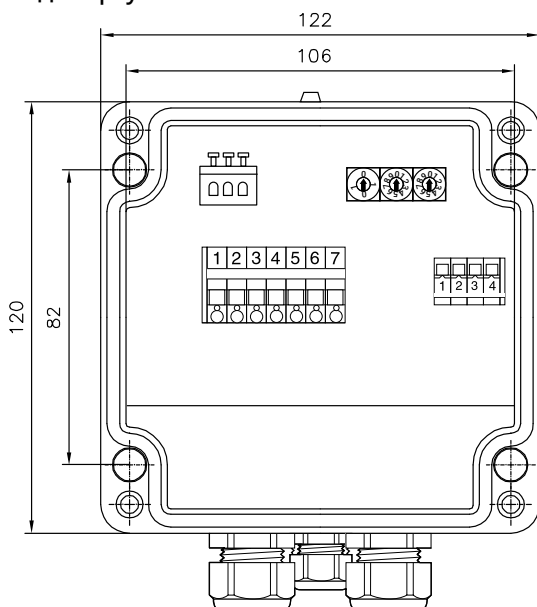
Максимальная номинальная нагрузка для всех термостатов составляет 32 А. Точное значение уставки можно задать с помощью цифровых регуляторов внутри корпуса термостата.

В отдельных моделях ETS-05 предусмотрено реле сигнализации для удаленного мониторинга.

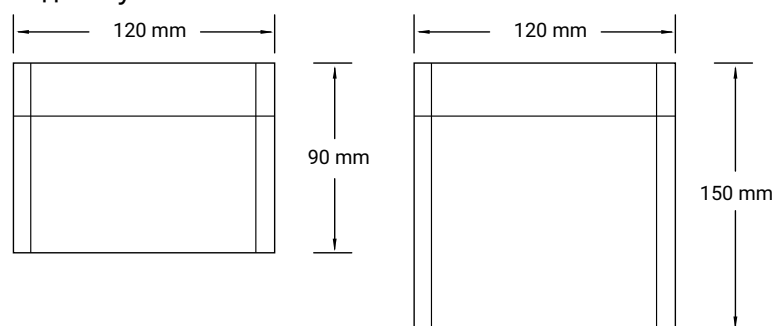
Термостаты ETS-05 имеют светодиодные индикаторы, отображающие состояние термостата (Вкл./Выкл.), состояние греющей цепи (Вкл./Выкл.) и состояние датчика температуры. В случае отказа датчика термостат может включить или выключить обогрев в зависимости от заданных пользователем настроек.

Размеры (в мм)

Вид сверху



Вид сбоку



Модели ETS-05 без сигнализации, без расширенного диапазона напряжения

Модели ETS-05 с расширенным диапазоном напряжения и/или реле сигнализации

ХАРАКТЕРИСТИКИ ПРОДУКТОВ

В следующей таблице представлена общая информация, применимая ко всем моделям ETS-05.

Макс. сопротивление кабеля датчика	20 Ом
Степень защиты	IP66
Точность переключения	± 1 К при 5°C, 2 К при 499°C
Гистерезис	≈ 3°C
Реле управления	Однополюсное однопозиционное (тип SPST)
Макс. коммутируемый ток	32 А, активная нагрузка
Допустимая темп. окр. среды	-40°C ... +60°C (ATEX / IECEx) -60°C ... +60°C (EAC Ex)
Внутреннее энергопотребление	3 ВА
Клеммы	Макс. 6 мм ²
Кабельные вводы	2 x M25: 1 x M25 сальник для ввода силового кабеля 1 x M25 заглушка для вывода гр. кабеля 1 x сальник M20 для провода сигнализации (при наличии в устройстве реле сигнализации)
Датчик	Сальник M16 с 3-проводным гибким датчиком температуры Pt100 длиной 2м. Для ETS-05-A2-E датчик MONI-PT100-EXE-AMB входит в комплект
Индикатор состояния	Зелёный: питание ETS-05 включено, обогрев выключен Жёлтый: питание ETS-05 включено, обогрев включен Мигающий красный: отказ датчика температуры – контроллер в безопасном режиме
Безопасный режим	Настраиваемый параметр: при отказе датчика обогрев «Вкл.» или обогрев «Выкл.» – задается пользователем
Вес	С реле сигнализации: 2,38 кг Другие версии: 1,64 кг

Модели

Термостаты ETS-05 представлены в разных модификациях:

ETS-05-AB-CD-E

Значение букв ABCDE указано в таблице ниже

Описание типа ETS-05		
“А”:	Диапазон уставки	Диапазон измерения температуры
A: Регулирование по температуре окружающей среды	0°C...+49°C	-65°C...+260°C
N: Регулирование по температуре обогреваемой поверхности, отрицательная температура	от -49 °C до +49 °C	от -65 °C до +260 °C
L: Регулирование по температуре обогреваемой поверхности, низкая температура	0°C...+199°C	-65°C...+260°C
H: Регулирование по температуре обогреваемой поверхности, высокая температура	0°C...+499°C	-65°C...+585°C
“В”	Диапазон напряжения	
1: 110 В перем. тока	99-121 В перем. тока	
1R: 110 В перем. тока	99-132 В перем. тока	
2: 230 В перем. тока	195-230 В перем. тока + 10%	
2R: 277 В перем. тока	195-277 В перем. тока + 3%	
“С”		
E: Сертифицировано ATEX / IECEx (страны IEC)		
J: Сертифицировано ATEX / IECEx (для Японии)		
“D”		
P: Пластина заземления		

Описание типа ETS-05

“Е”

А: Реле сигнализации

НО и НЗ контакты

275 В перем. тока, макс. активная нагрузка
3 А

(EAC) в названии товара означает, что на товаре имеется этикетка на русском языке для стран Евразийского таможенного союза

Примеры:

ETS-05-L2-EP: Термостат ETS-05, диапазон уставки 0-199°C, 195-230 В перем. тока, сертифицировано ATEX / IECEx, пластина заземления

ETS-05-H2R-EP-A: Термостат ETS-05, диапазон уставки 0-499°C, 195-277 В перем. тока, ATEX / IECEx, пластина заземления, реле сигнализации

Клеммы

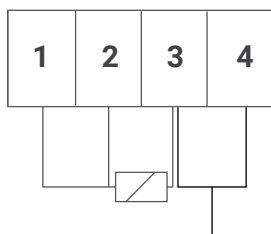
Клеммы питания

1	2	3	4	5	6	7
Фаза выход	Ноль выход	Ноль питание	230 В питание	Земля	Земля	Земля

Клеммы 2 и 3 электрически соединены

Клеммы 5, 6 и 7 электрически соединены

Клеммы датчика/выбора режима при отказе

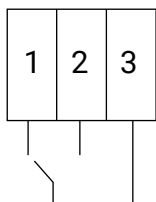


Перемычка 3-4 убрана = питание ОТКЛ.
Перемычка 3-4 установлена = питание ВКЛ.

Клеммы с 1 по 3 позволяют подсоединить трехпроводной датчик.

Клеммы с 3 по 4 позволяют пользователю выбрать состояние, в которое по умолчанию переходит система электрообогрева в случае отказа датчика. Если перемычка не установлена, в случае обнаружения отказа датчика обогрев выключится (настройка по умолчанию). Если перемычка установлена, в случае обнаружения отказа датчика обогрев будет включен.

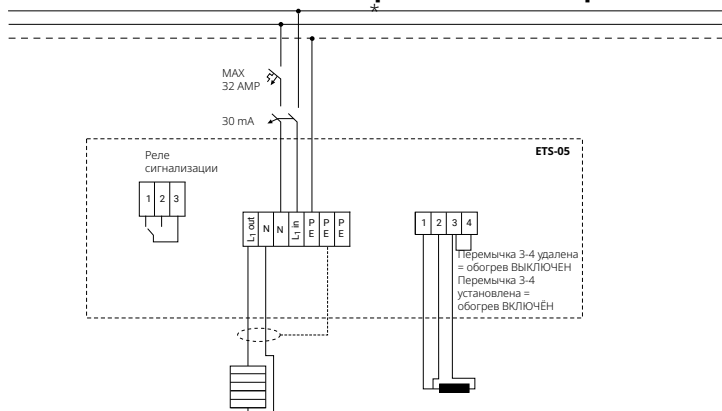
Реле сигнализации



Исправное состояние: 1-3 закрыто, 2-3 открыто

Аварийное состояние: 1-3 открыто, 2-3 закрыто

Схема подключения для прямого ввода греющего кабеля



* Конфигурация автоматических выключателей может быть различной в зависимости от местных требований/стандартов

Способ монтажа

Монтируется на трубу с помощью опорного кронштейна SB-100, SB-101, SB-110, SB-111, SB-130 или на поверхность с помощью 4 монтажных отверстий с расстоянием между центрами 106 x 82 мм

СЕРТИФИКАЦИЯ

Для использования в нормальной и взрывоопасной зонах Зона 1 и Зона 2 (газ), Зона 21 и Зона 22 (пыль)

Температурный класс

T5

Сертификация продукта



Более подробная информация о сертификации продукта, разрешениях и условиях безопасной эксплуатации приведена в руководстве по установке на сайте www.chemelex.com.

ИНФОРМАЦИЯ ДЛЯ ЗАКАЗА

Обозначение изделия	Номер по каталогу
ETS-05-L2-E	1244-014367
ETS-05-H2-E	1244-014368
ETS-05-A2-E	1244-022311
ETS-05-L2-EP	1244-017508
ETS-05-H2-EP	1244-017509
ETS-05-A2-E-A	1244-022663
ETS-05-L2-EP-A	1244-022669
ETS-05-H2-EP-A	1244-022670
ETS-05-H2R-EP-A	1244-022680
ETS-05-N2-E	1200-003870

(EAC) в названии товара означает, что на товаре имеется этикетка на русском языке для стран Евразийского таможенного союза.

Казахстан

Тел +7 7112 31 67 03170

SalesKZ@chemelex.com

chemelex
excellence is everything

Raychem Tracer Pyrotenax Nuheat