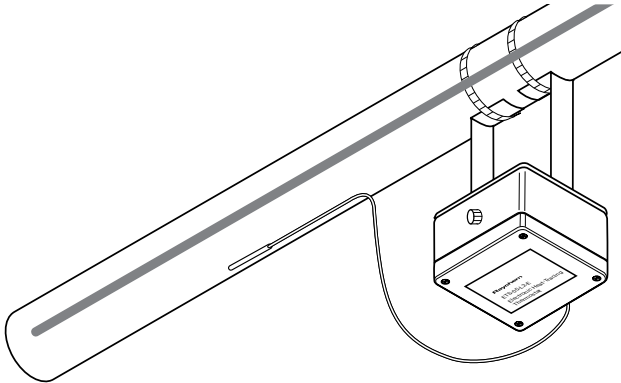


Yt- och luftavkännande elektronisk termostat

PRODUKTÖVERSIKT



Raychem ETS-05 elektronisk yt- och luftavkännande termostat ger noggrann temperaturkontroll för värmekablar.

ETS-05 är tillgänglig i många versioner. ETS-05-L2-E är för temperaturer upp till 199°C, medan ETS-05-H2-E kan användas för temperaturer upp till 499°C. ETS-05-A2-E är en luftavkännande termostat med ett temperaturbörfvärde i området 0 till 49°C. För speciella tillämpningar finns en version som även täcker negativa temperaturinställningsvärden (ETS-05-N2-E).

Termostaternas max. nominella last är 32 A.

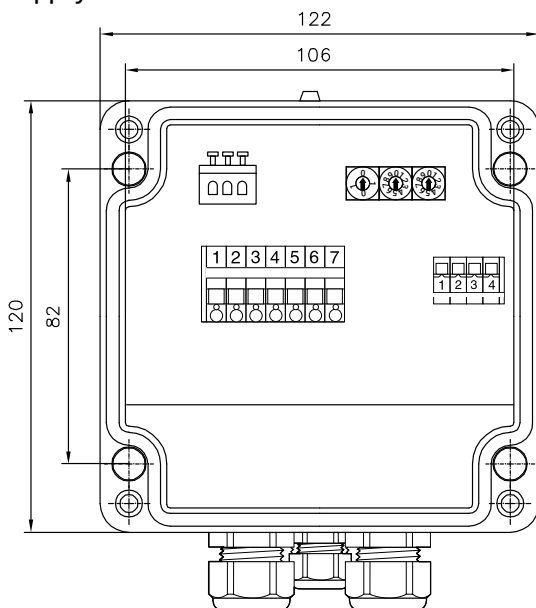
Temperaturinställningen är exakt och ske med hjälp av digital tumhjulskomplare inuti kapslingen.

ETS-05 är tillgänglig med ett larmrelä för fjärrövervakning.

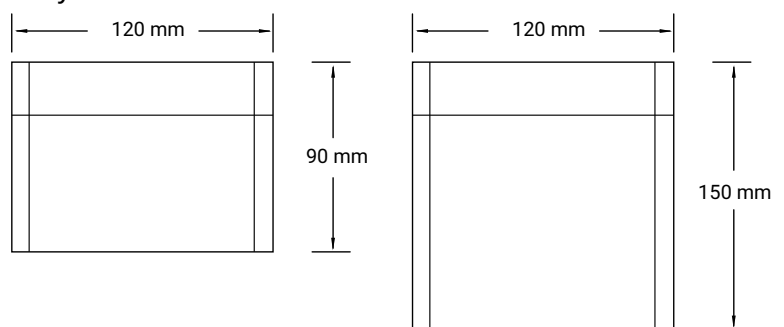
ETS-05 har en LED-indikator som anger termostatens status (på/av), värmekabelns status (på/av) och givarens status. Om givaren går sönder kan termostaten växlas till påslagen eller avslagen, beroende på användarens krav.

Mått (i mm)

Toppvy



Sidvy



ETS-05 versioner utan alarmering, med utökat spänningsområde

ETS-05 versioner med utökat spänningsområde och/eller larmrelä

PRODUKTSPECIFIKATIONER

Följande tabell ger allmän information som är tillämplig för alla versioner av ETS-05.

| | |
|-------------------------------------|---|
| Maximal resistans i givarledaren | 20 Ohm |
| Kapslingsklass mot inträngande fukt | IP66 |
| Omkopplingsnoggrannhet | ±1 K vid 5°C, 2 K vid 499°C |
| Omkopplingsdifferential (hysteres) | ≈ 3°C |
| Utgångsrelä | Enpoligt brytande/slutande (SPST) |
| Brytförmåga | 32 A resistiv belastning |
| Temperaturområde | -40°C till +60°C (ATEX / IECEx) -60°C till +60°C (EAC Ex) |
| Intern effektförbrukning | 3 VA |
| Plintstorlek | max. 6 mm ² |
| Kabelförskruvningar | 2 x M25: 1 x M25 förskruvning för matningskabel in 1 x M25 regnkontakt för värmekabel ut 1 x M20-förskruvning för larmkabel (när larmrelä finns i enheten) |
| Givare | ETS-05 för ATEX/IECEx-länder ingår en sensor. ETS-05 för EAC-länder ingår ingen sensor, sensorn måste beställas separat. |
| Larmlampa | Grön: ETS-05 påslagen, värmekabel av Gul: ETS-05 påslagen, värmekabel på Blinkande röd: Givarfel, kontrollenhet i felsäkert läge |
| Felsäker | Felsäker "På" och Felsäker "Av" kan konfigureras |
| Vikt | TS-05 med larmrelä 2,38 kg Övriga versioner: 1,64 kg |

Versioner

ETS-05 är tillgänglig i olika versioner. Dessa är:

ETS-05-AB-CD-E

Bokstäverna ABCDE beskrivs i tabellen nedan

| Typbeskrivning ETS-05 | | |
|--|---|-------------------------------------|
| "A" | Börvärdesområde | Temperaturmättningsområde |
| A: Luftavkänning | 0°C till +49°C | -65°C till +260°C |
| N: Linjesensor, negativ temperatur | -49 °C till +49 °C | -65 °C till +260 °C |
| L: Linjeavkänning, låg temp. | 0°C till +199°C | -65°C till +260°C |
| H: Linjeavkänning, hög temp. | 0°C till +499°C | -65°C till +585°C |
| "B" | Spänningsområde | |
| 1: 110 Vac | 99-121 Vac | |
| 1R: 110 Vac | 99-132 Vac | |
| 2: 230 Vac | 195-230 Vac +10% | |
| 2R: 277 Vac | 195-277 Vac +3% | |
| "C" | E: ATEX/IECEx godkänd (IEC-länder) J: ATEX/IECEx godkänd (för Japan) | |
| "D" | P: Jordplatta | |
| "E" | A: Larmrelä | |
| | NO- och NC-kontakter | 275 Vac, 3 max. resistiv belastning |
| (EAC) i produktnamnet anger att produkten har en ryskspråkig etikett för länderna i Eurasiska tullunionen. | | |
| Exempel: | | |
| ETS-05-L2-EP: ETS-05 termostat, börvärdesområde 0-199 °C, 195-230 Vac, ATEX/IECEx godkänd, jordplatta | | |
| ETS-05-H2R-EP-A: ETS-05 termostat, börvärdesområde 0-499 °C, 195-277 Vac, ATEX/IECEx, jordplatta, larmrelä | | |

Anslutningsplintar

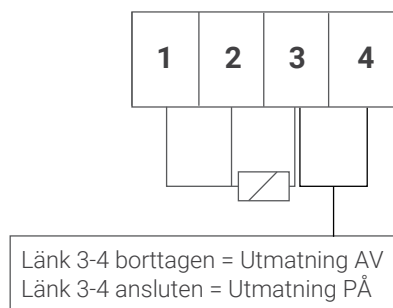
Kabelfästen

| | | | | | | |
|----------|------------|-----------------|---------------|------|------|------|
| 1 | 2 | 3 | 4 | 5 | 6 | 7 |
| Linje ut | Neutral ut | Neutral matning | 230 V matning | Jord | Jord | Jord |

Fästen 2 och 3 är elektriskt anslutna till varandra

Fästen 5, 6 och 7 är elektriskt anslutna till varandra

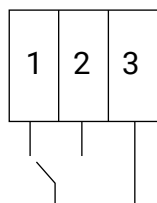
Givare/felsäkert läge välj fästen



I fästena 1 till 3 kan en treledare Pt100-givare anslutas.

I fästena 3 till 4 kan användaren välja standard värmestatus vid givarfel. Utan en länk kopplad stängs värmen AV om ett givarfel detekteras (standard), med en länk kopplad sätts värmen PÅ om ett givarfel detekteras.

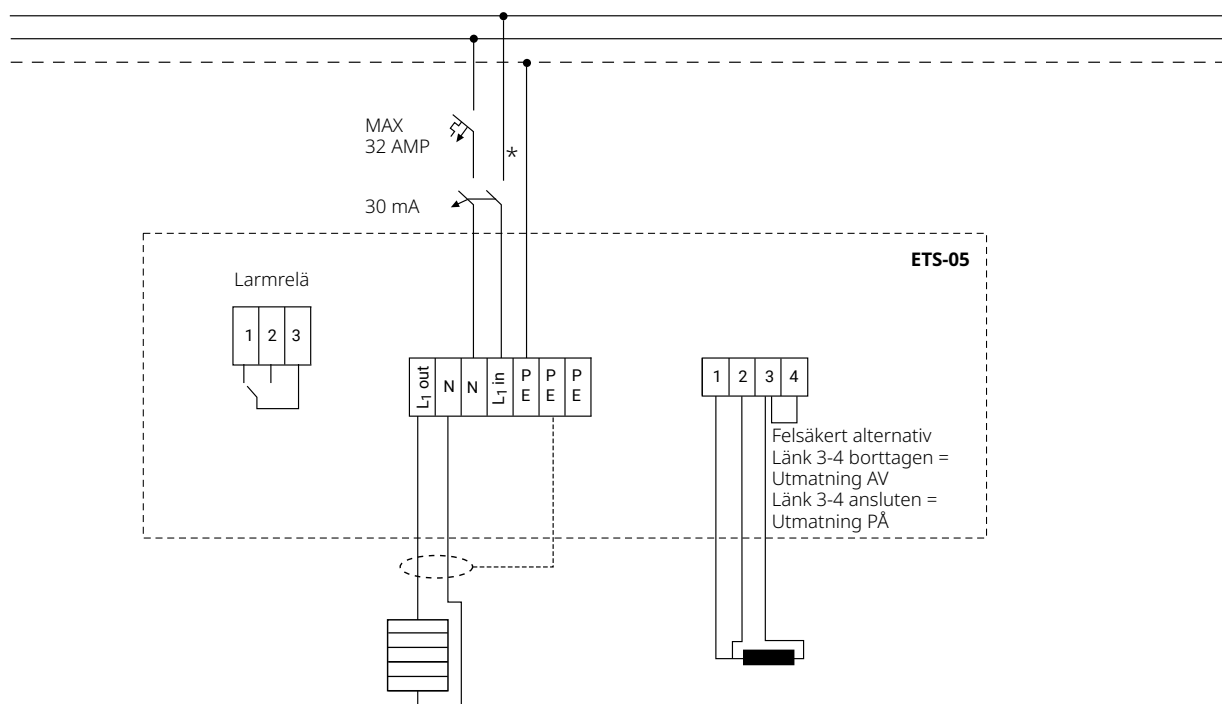
Larmrelä



Hälsosam situation: 1-3 är sluten, 2-3 är öppen

Larmsituation: 1-3 är öppen, 2-3 är sluten

Typiskt kopplingschema för direkt omkoppling



* Konfigurationer för överströmsskydd kan variera beroende på lokala standarder och krav

Monteringsmetod

Fäste SB-100, SB-101, SB-110, SB-111, SB-130 eller ytmontering med 4 fästhål med 106 x 82 mm delning

GODKÄNNANDEN

För användning i ordinära och explosionsfarliga områden. Zon 1 och Zon 2 (gas), Zon 21 och Zon 22 (damm)

Temperaturklassificering

T5

Produktcertifiering



Mer information om produktcertifiering, godkännanden och villkor för säker användning finns i installationshandboken på www.chemelex.com.

BESTÄLLNINGSGENOMGÅNG

| Produktnamn | Referensnummer |
|-----------------|----------------|
| ETS-05-L2-E | 1244-014367 |
| ETS-05-H2-E | 1244-014368 |
| ETS-05-A2-E | 1244-022311 |
| ETS-05-L2-EP | 1244-017508 |
| ETS-05-H2-EP | 1244-017509 |
| ETS-05-A2-E-A | 1244-022663 |
| ETS-05-L2-EP-A | 1244-022669 |
| ETS-05-H2-EP-A | 1244-022670 |
| ETS-05-H2R-EP-A | 1244-022680 |
| ETS-05-N2-E | 1200-003870 |

(EAC) i produktnamnet anger att produkten har en ryskspråkig etikett för länderna i Eurasiska tullunionen.

Sverige

Tel +46 31 335 58 00

SalesSE@chemelex.com

chemelex
excellence is everything

Raychem Tracer Pyrotenax Nuheat