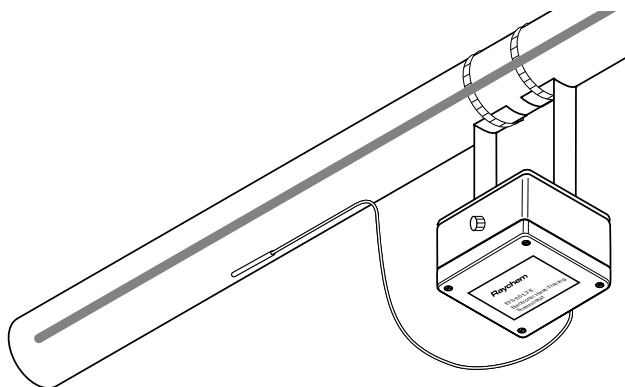


## 表面感应和环境感应电子式温控器

### 产品概述



Raychem ETS-05 表面感应和环境感应电子式温控器能够为伴热线提供准确的温度控制。

ETS-05有多款型号可选，ETS-05-L2-E适用于最高温度199°C，而ETS-05-H2-E适用于最高温度499°C。ETS-05-A2-E是环境感应温控器，温度设定点范围为0°C至49°C。

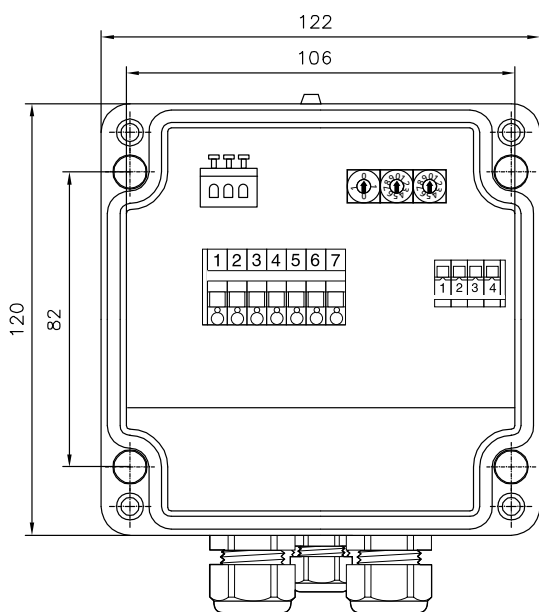
温控器的最大标称负荷都是32A。可通过盒内数字旋钮开关进行准确的温度设定。

ETS-05带有远程监测的报警继电器。

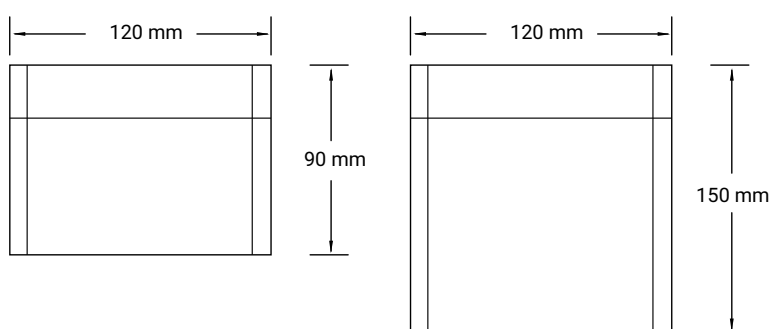
ETS-05具有LED状态显示功能，可显示温控器状态 (通电/断开)、伴热线状态 (通电/断开) 以及传感器状态。一旦发生传感器故障，温控器可以根据用户要求切换至通电或断电状态。

### 尺寸 (mm)

俯视图



侧视图



不带报警、不带扩展电压范围的  
ETS-05型号

带扩展电压范围和/或报警继电器  
的ETS-05型号

## 产品规格

以下表格显示的是适用于ETS-05所有型号的基本信息。

温度传感器最大引线电阻	20 Ohm
防护等级	IP66
开关精确度	5°C时±1 K, 499°C时2 K
死区 (滞后)	≈ 3°C
输出继电器	单刀单掷 (SPST)
开关容量	32 A 阻性负载
环境温度范围	-40°C 至 +60°C (ATEX / IECEx) -60°C 至 +60°C (EAC Ex)
内部功耗	3 VA
接线端子尺寸	最大6 mm <sup>2</sup>
进线孔	2 x M25: 1 x M25格兰用于接入电源线 1 x M25雨塞用于接出伴热线 1个M20格兰, 用于连接报警线 (当设备中有报警继电器时)
传感器	用于ATEX/IECEx标准国家的ETS-05包括一个传感器。用于EAC标准国家的ETS-05不包括传感器。传感器需要单独订购。
报警指示灯	绿灯: ETS-05通电, 伴热线断电 黄灯: ETS-05通电, 伴热线通电 红灯闪烁: 传感器故障, 温控器处于故障安全模式
故障安全	故障安全“开启”和故障安全“关闭”可配置
重量	带报警继电器的ETS-05为2.38 kg 其他型号为1.64 kg

## 型号版本

ETS-05有多种不同的型号, 如下所示:

### ETS-05-AB-CD-E

字母ABCDE含义如下表所示

ETS-05型号描述		
“A”:	温度设定点范围	温度测量范围
<b>A: 环境感应</b>	0°C 至 +49°C	-65°C 至 +260°C
<b>L: 管线感应, 低温</b>	0°C 至 +199°C	-65°C 至 +260°C
<b>H: 管线感应, 高温</b>	0°C 至 +499°C	-65°C 至 +585°C
“B”	电压范围	
<b>1: 110 Vac</b>	99-121 Vac	
<b>1R: 110 Vac</b>	99-132 Vac	
<b>2: 230 Vac</b>	195-230 Vac +10%	
<b>2R: 277 Vac</b>	195-277 Vac +3%	
“C”		
<b>E: ATEX / IECEx 认证 (IEC 国家)</b>		
<b>J: ATEX / IECEx 认证 (日本)</b>		
“D”		
<b>P: 接地板</b>		
“E”		
<b>A: 报警继电器</b>	常开和常闭触点	275 Vac, 3 A 最大阻性负载
<b>产品名称中的 (EAC) 表示产品上有一个用于欧亚海关联盟国家的俄语标签。</b>		
<b>举例:</b>		
ETS-05-L2-EP: ETS-05温控器, 温度设定点范围0-199°C, 195-230 Vac, ATEX/IECEx认证, 接地板		
ETS-05-H2R-EP-A: ETS-05温控器, 温度设定点范围0-499°C, 195-277 Vac, ATEX/IECEx, 接地板, 报警继电器		

## 接线端子

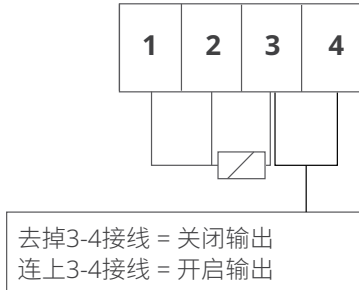
### 电源接线端子

1	2	3	4	5	6	7
线路输出	零线输出	零线供电	230V供电	地线	地线	地线

接线端子2与3电气连接

接线端子5、6、7电气连接

### 传感器/故障模式选择端子

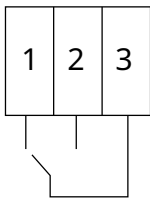


接线端子1至3可用于连接3线PT100传感器。

接线端子3至4可以让用户选择传感器故障时预设伴热状态。没有连接时，如果检测到传感器故障(预设)，伴热线将断电。

有连接时，如果检测到传感器故障，伴热线将通电。

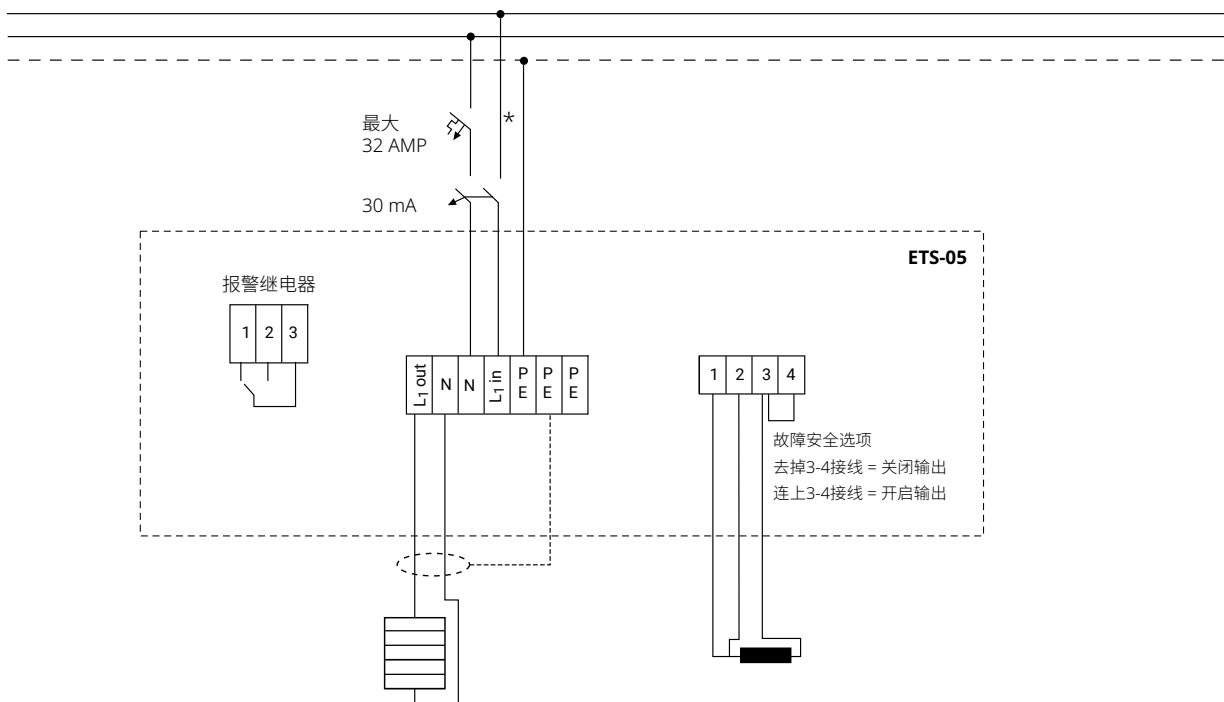
### 报警继电器



正常状态：1-3关闭，2-3开启

报警状态：1-3开启，2-3关闭

### 直接开关典型接线图



\* 断路器设置根据当地标准/要求可能有所不同

### 安装方式

支架SB-100, SB-101, SB-110, SB-111, SB-130，或在106 x 82 mm 中心距用4个固定孔进行表面安装

## 认证

用于非危险区域和危险区域1区或2区 (气体)、21区或22区 (粉尘)

## 温度组别

T5

## 产品认证



关于产品认证标准和安全使用条件的更多详细信息，请查看科迈莱官网chemelex.com上的安装手册。

## 订购信息

产品名	订货号	产品名	订货号
ETS-05-L2-E	1244-014367	ETS-05-L2-E (EAC)	1244-022701
ETS-05-H2-E	1244-014368	ETS-05-H2-E (EAC)	1244-022702
ETS-05-A2-E	1244-022311	ETS-05-A2-E (EAC)	1244-022700
ETS-05-L2-EP	1244-017508	ETS-05-L2-EP (EAC)	1244-022703
ETS-05-H2-EP	1244-017509	ETS-05-H2-EP (EAC)	1244-022704
ETS-05-A2-E-A	1244-022663	ETS-05-A2-E-A (EAC)	1244-022710
ETS-05-L2-EP-A	1244-022669	ETS-05-L2-EP-A (EAC)	1244-022713
ETS-05-H2-EP-A	1244-022670	ETS-05-H2-EP-A (EAC)	1244-022714
ETS-05-H2R-EP-A	1244-022680	ETS-05-H2R-EP-A (EAC)	1244-022719

产品名称中的 (EAC) 表示产品上有一个用于欧亚海关联盟国家的俄语标签。

## 科迈莱

infoAPAC@chemelex.com

**chemelex**  
excellence is everything

**Raychem Tracer Pyrotenax Nuheat**