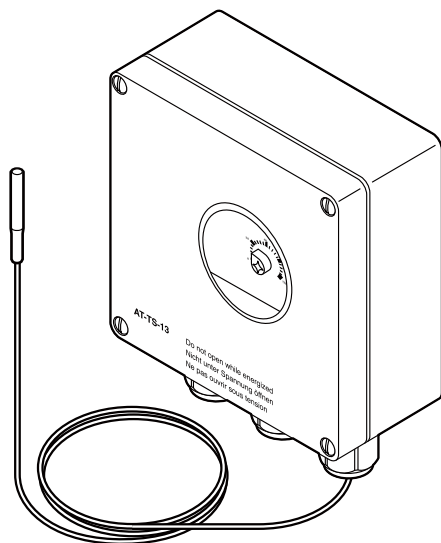


# AT-TS-13 和 AT-TS-14

**Raychem**

## 电子式表面感应温控器

### 产品概述



AT-TS 温控器在安全区域提供温度控制。可以通过盖内的窗口来检查温度设定点。当伴热线通电 (伴热开启) 或温度传感器出现故障 (传感器断开或短路) 时, LED 上有指示。

温度传感器长度为3米, 进行环境温度感应时可缩短长度。可以直接连接伴热线。连接套件需要单独订购。温控器有两种温度范围可供选择。

### 产品规格

	Raychem AT-TS-13	Raychem AT-TS-14
应用区域	普通区域、户外	普通区域、户外
供电电压	230 Vac +10% -15% 50/60 Hz	230 Vac +10% -15% 50/60 Hz
最大开关电流	16 A, 250 Vac	16 A, 250 Vac
最大导线尺寸	2.5 mm <sup>2</sup>	2.5 mm <sup>2</sup>
死区 (滞后)	0.6 K至 1 K	0.6 K至 1 K
切换精确度	5°C 时 ± 1 K (校准点)	60°C 时 ± 2 K (校准点)
开关类型	单刀单掷 (常开)	单刀单掷 (常开)
可调温度范围	-5°C 至 +15°C	0°C 至 +120°C

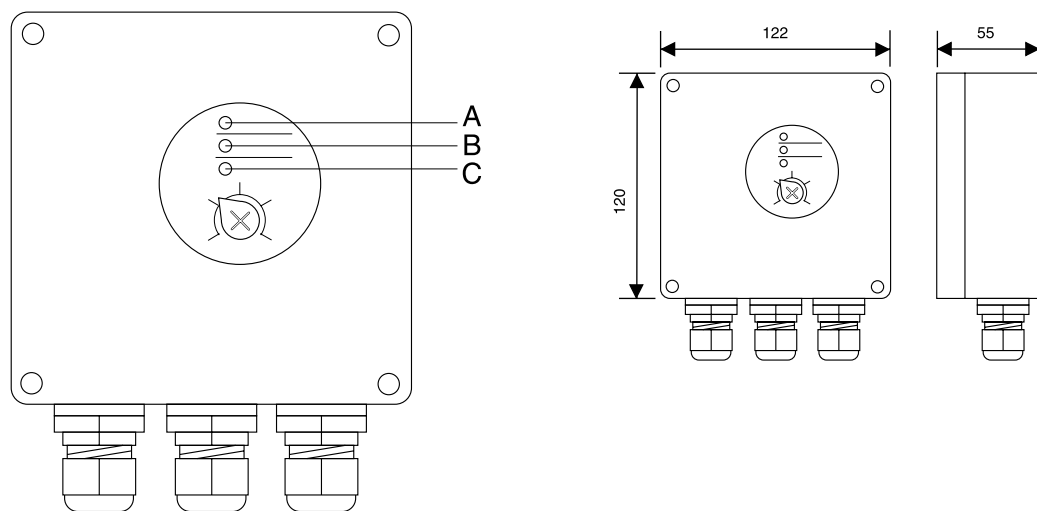
### 外壳

温度设置	内部	内部
暴露温度	-20°C 至 +50°C	-20°C 至 +50°C
防护等级	IP65 符合 EN 60529	IP65 符合 EN 60529
进线孔	1 x M20 用于电源线 (Ø 8-13 mm) 1 x M25 用于伴热线 (Ø 11-17 mm) 1 x M16 用于温度传感器	1 x M20 用于电源线 (Ø 8-13 mm) 1 x M25 用于伴热线 (Ø 11-17 mm) 1 x M16 用于温度传感器
材料	ABS	ABS
盖子固定	镀镍快卸螺钉	镀镍快卸螺钉
安装	SB-110和SB-111 或者表面安装	SB-110和SB-111 或者表面安装

### 认证

**EAC** C-BE.Б/08.B.01634  
匈牙利制造

## 尺寸 (mm)



- A 绿色 LED 伴热线接通
- B 红色 LED 传感器断开
- C 红色 LED 传感器短路

## 温度传感器

	AT-TS-13	AT-TS-14
类型	PTC KTY 83-110	PTC KTY 83-110
传感器电缆长度	3 m	3 m
传感器电缆直径	5.5 mm	5.5 mm
传感器头直径	6.5 mm	6.5 mm
传感器材料	PVC	硅树脂
传感器电缆最高暴露温度	80°C	160°C

可利用一根横截面为1.5mm<sup>2</sup>的2芯线来延长传感器电缆，最长可达100米。如果传感器布设在电缆槽内或布设到高压配电电缆附近，则应当对传感器进行屏蔽。伸长电缆的屏蔽装置只能在控制器末端接地。

## 输出参数

LED上的报警	绿色LED：伴热线接通 红色LED：传感器断开 红色LED：传感器短路	绿色LED：伴热线接通 红色LED：传感器断开 红色LED：传感器短路
---------	---	---

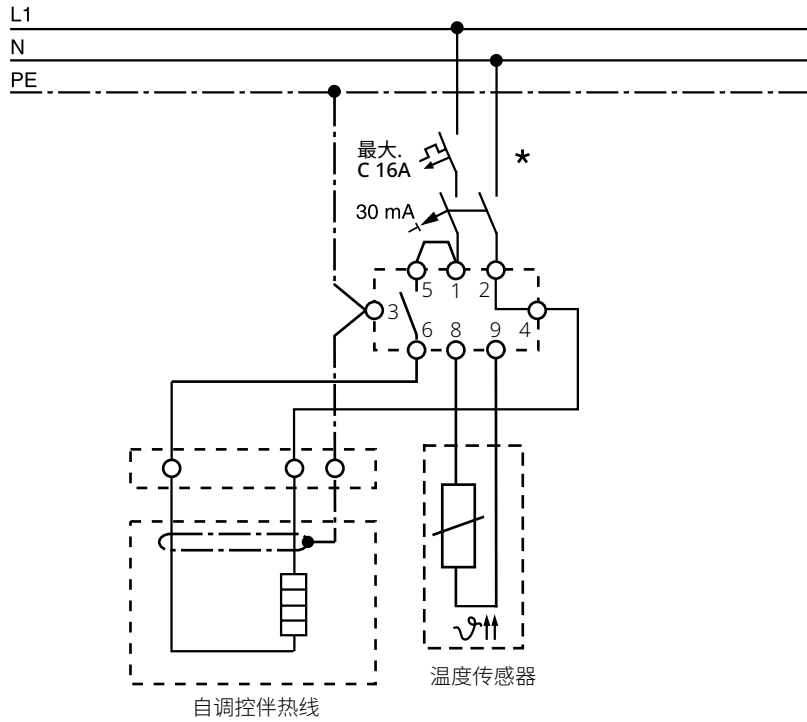
## 订购信息

部件说明	AT-TS-13	AT-TS-14
订货号 (重量)	728129-000 (0.44 kg)	648945-000 (0.44 kg)

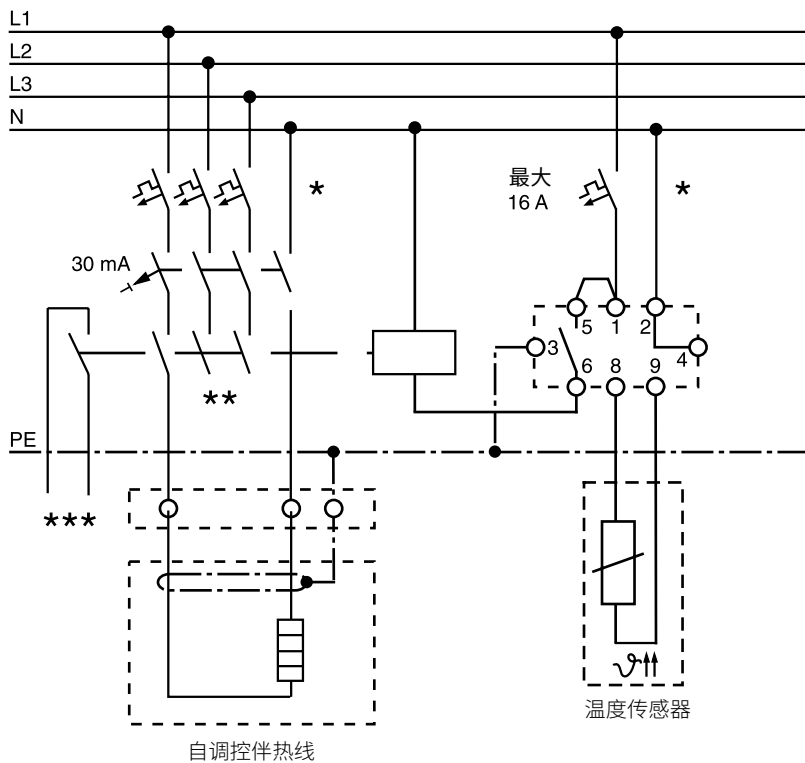
## 附件

联接器	联接器M25 (公) / M20 (母)	联接器M25 (公) / M20 (母)
订货号	184856-000	184856-000
备用温度传感器 (AT-TS-13 和AT-TS-14)	HARD-69 (最高暴露温度160°C)	HARD-69
订货号 (重量)	133571-000 (180 g)	133571-000 (180 g)

AT-TS-13/14直接连接



AT-TS-13/14, 连接接触器



\* 根据当地条件、标准和条例，有可能需要用断路器作二极或四极电气防护。

\*\* 根据应用情况，可以采用单极或三极断路器或接触器。

\*\*\* 选装：零电势断路器，用来连接BMS

科迈莱

infoAPAC@chemelex.com

---

**chemelex**  
excellence is everything

**Raychem Tracer Pyrotenax Nuheat**

©2025 Chemelex. All Chemelex marks and logos are owned or licensed by Chemelex Europe GmbH or its affiliates. All other trademarks are the property of their respective owners. Chemelex reserves the right to change specifications without notice.  
RAYCHEM-DS-EU1430-ATTS13ATTS14-ZH-2504

[chemelex.com](http://chemelex.com)