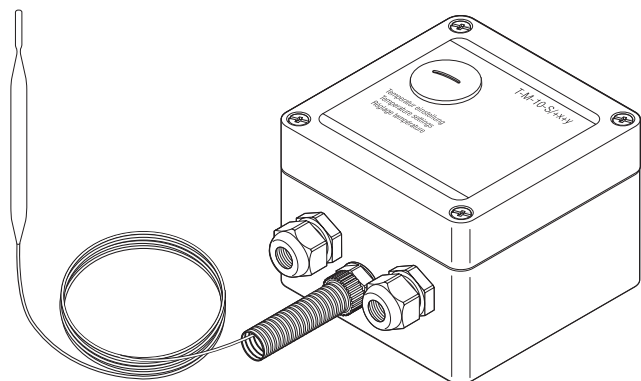


## Thermostat mit Anlegesensor

### PRODUKTÜBERSICHT



Dieser Thermostat eignet sich zur Temperaturüberwachung und -regelung von Beheizungssystemen im Nicht-Ex-Bereich.

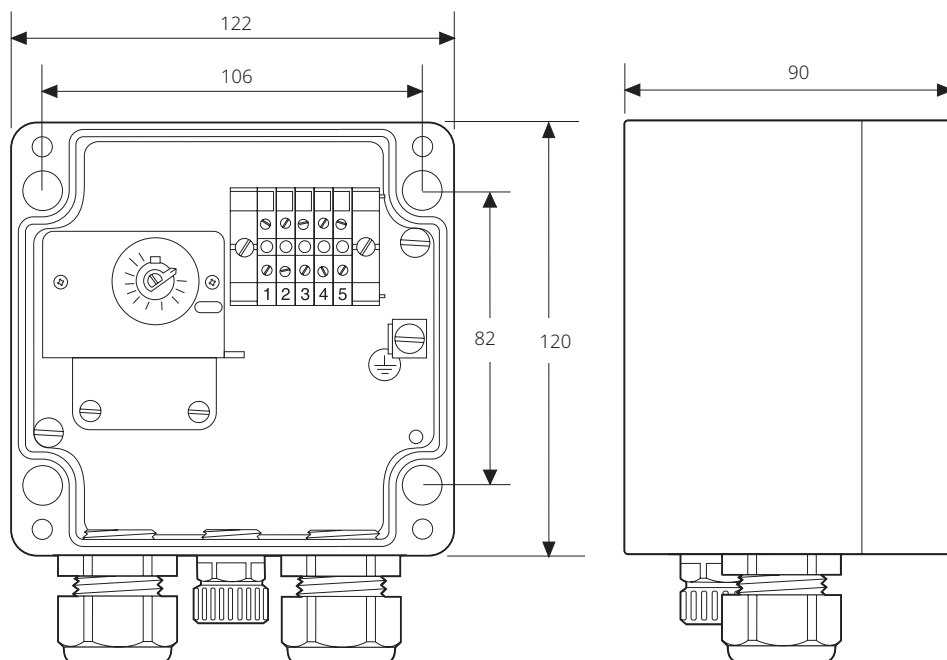
Die Einstellung des Temperatursollwertes kann ohne Öffnen des Gehäuses über Blindstopfen im Gehäusedeckel vorgenommen werden. Der 2 m lange Kapillarrohrfühler aus rostfreiem Stahl ist an der Gehäuseeinführung durch einen flexiblen Schutzschlauch geschützt.

Ein direkter Anschluss der Heizleitung ist möglich.

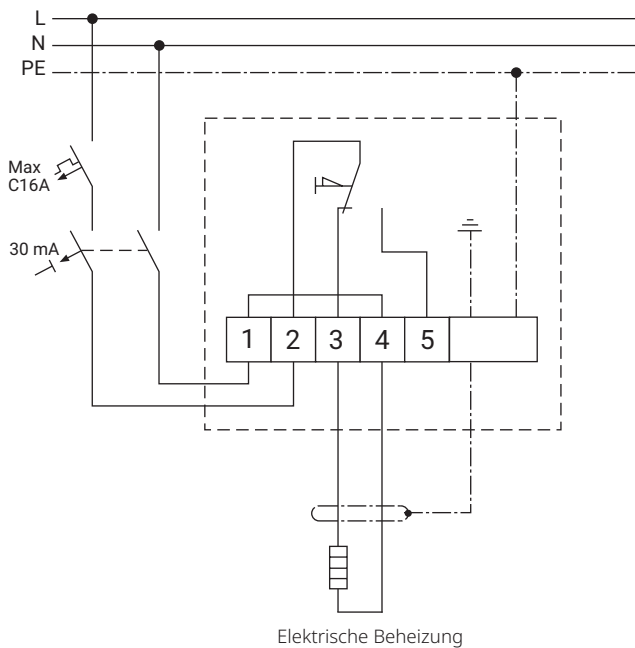
Der Thermostat ist für 3 Temperaturbereiche erhältlich: 0 °C bis +50 °C, 0 °C bis +200 °C und +50 °C bis +300 °C

### PRODUKTSPEZIFIKATIONEN

#### Abmessungen (in mm)



## Anschlussschema



## Technische Daten

	T-M-10-S/+0+50C	T-M-10-S/0+200C	T-M-10-S/+50+300C
Betriebsspannung	230 V AC	230 V AC	230 V AC
Temperatureinstellbereich	0°C bis +50°C	0°C bis +200°C	+50°C bis +300°C
Schaltkontakt	Einpoliger Wechsler, 100.000 Schaltzyklen bei 16 A	Einpoliger Wechsler, 100.000 Schaltzyklen bei 16 A	Einpoliger Wechsler, 100.000 Schaltzyklen bei 16 A
Schaltstrom	Max 16 A	Max 16 A	Max 16 A
Schaltdifferenz (Hysterese)	2.5% des Temperaturbereichs	2.5% des Temperaturbereichs	2.5% des Temperaturbereichs
Genauigkeit	±1.5% des Einstellwerts im oberen Drittel des Temperaturbereichs (gemessen bei 22°C)		
Einstellung	Interner Drehknopf, zugänglich über Öffnung im Deckel	Interner Drehknopf, zugänglich über Öffnung im Deckel	Interner Drehknopf, zugänglich über Öffnung im Deckel
Max. Leiterquerschnitt	4 mm <sup>2</sup>	4 mm <sup>2</sup>	4 mm <sup>2</sup>
Umgebungstemperaturbereich	-20°C bis +80°C	-20°C bis +80°C	-20°C bis +80°C

## Ausgangparameter

Steuerrelais	Wechsler	Wechsler	Wechsler
--------------	----------	----------	----------

## Gehäuse

Schutzart	IP65	IP65	IP65
Abmessungen	122 x 120 x 90 mm	122 x 120 x 90 mm	122 x 120 x 90 mm
Werkstoffe für Gehäusesockel und Deckel	Polyester, grau		
Deckelbefestigung	4 unverlierbare Schrauben, rostfreier Stahl		
Bohrungen	2 Einführungen: 1 x M25-Reduzierstück M25 (M) / M20 (F) einschl. M20-Verschraubung (ø 8-13 mm) 1 x M20-Verschraubung (ø 8-13 mm)		

## Temperatursensor

Typ	Flüssigkeitgefüllter Kapillarsensor, 2 m lang			
Abmessungen	Ø	8 mm	8 mm	8 mm
	Länge des Sensors	166 mm	78 mm	56 mm
Werkstoff	V4A rostfreier Stahl			
Einsatztemperaturbereich	-40°C bis +60°C	-20°C bis +230°C	-20°C bis +345°C	
Minimaler Biegeradius	10 mm für Kapillarrohr, das Biegen des Sensors ist nicht möglich			

## Montage

Befestigungswinkel	SB-110 oder SB-111 oder Wandmontage	SB-110 oder SB-111 oder Wandmontage	SB-110 oder SB-111 oder Wandmontage
--------------------	-------------------------------------	-------------------------------------	-------------------------------------

## ZULASSUNGEN

Für den Einsatz in normalen Bereichen.

### Produktzertifizierung



Weitere Einzelheiten zu Produktzertifizierungen, Zulassungen und Bedingungen für den sicheren Gebrauch finden Sie in der Installationsanleitung unter [www.chemelex.com](http://www.chemelex.com).

## BESTELLINFORMATIONEN

Bestellbezeichnung	Bestellnummer (PN)	Gewicht
T-M-10-S/0+50C	105336-000	1 kg
T-M-10-S/0+200C	337388-000	1 kg
T-M-10-S/+50+300C	607672-000	1 kg

### Bedeutung der Abkürzungen: T-M-10-S/+x+y

T = Thermostat

M = Mechanisch

10 = Thermostatregler

S = Anlegefühler

x = niedrigste einstellbare Haltetemperatur

y = höchste einstellbare Haltetemperatur

### Deutschland

Tel 0800 181 82 05  
SalesDE@chemelex.com

### Österreich

Tel 0800 29 74 10  
SalesAT@chemelex.com

### Schweiz

Tel +41 (41) 766 30 80  
Fax +41 (41) 766 30 81  
infoCH@chemelex.com

**chemelex**  
excellence is everything

**Raychem Tracer Pyrotenax Nuheat**