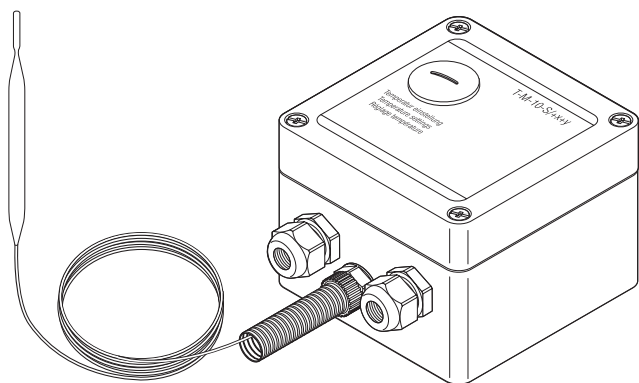


Thermostat de contrôle mécanique

APERÇU DU PRODUIT



Thermostat pour contrôler la température en zones ordinaires.

Un bouchon placé dans le couvercle permet de régler la température de consigne sans ouvrir le boîtier. Au niveau du boîtier, un tube flexible protège le bulbe et le capillaire en acier inoxydable dont la longueur est de 2 m.

Les rubans chauffants peuvent se brancher directement sur le thermostat.

Le thermostat est disponible pour trois plages de températures : 0-50 °C ; 0-200 °C ; 50-300 °C.

SPÉCIFICATIONS DU PRODUIT

Dimensions (en mm)

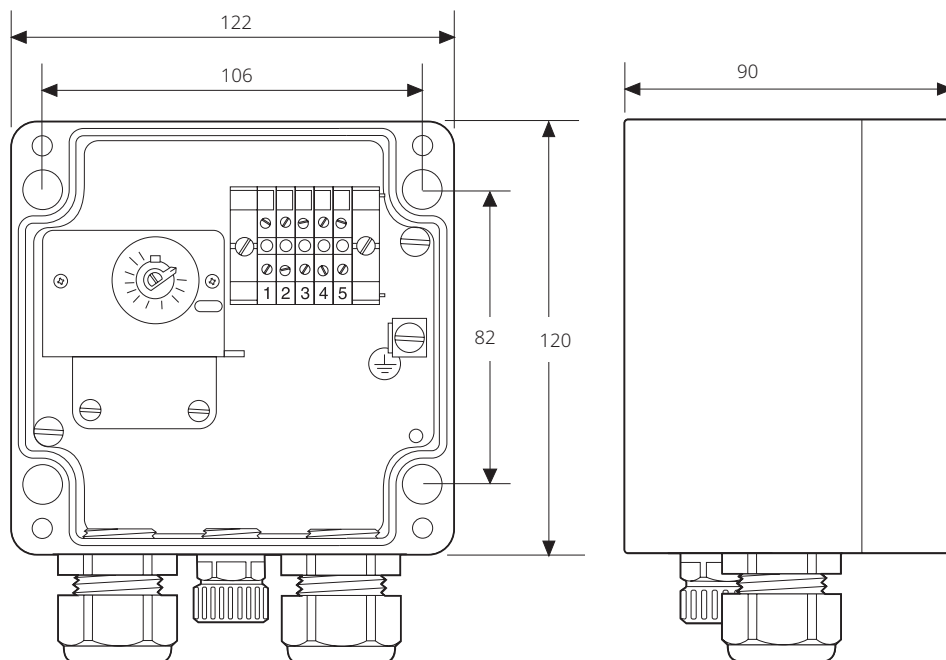
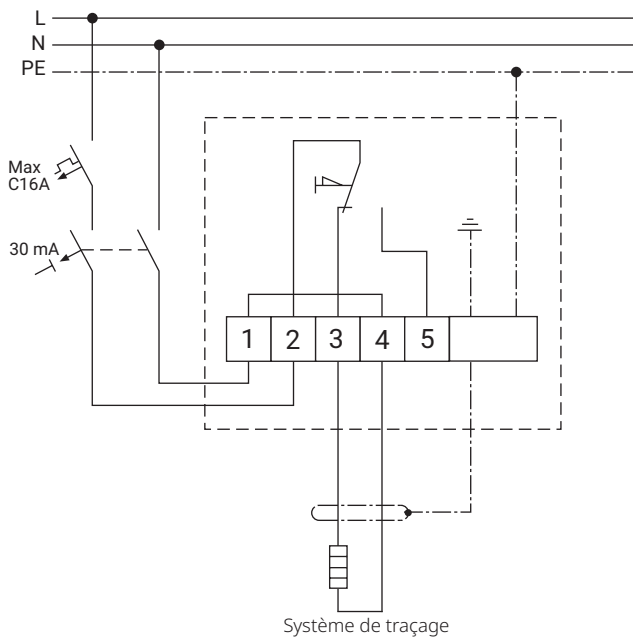


Schéma de raccordement



Caractéristiques techniques

	T-M-10-S/+0+50C	T-M-10-S/0+200C	T-M-10-S/+50+300C
Tension nominale max.	230 V c.a.	230 V c.a.	230 V c.a.
Plage de températures	0 °C à +50 °C	0 °C à +200 °C	+50 °C à +300 °C
Type d'interrupteur	Inverseur unipolaire (SPDT) 100 000 cycles à 16 A	Inverseur unipolaire (SPDT) 100 000 cycles à 16 A	Inverseur unipolaire (SPDT) 100 000 cycles à 16 A
Pouvoir de coupure	Max. 16 A	Max. 16 A	Max. 16 A
Hystérésis/Différentiel	2,5 % de la plage de températures	2,5 % de la plage de températures	2,5 % de la plage de températures
Précision	±1,5 % du point de consigne pour le réglage de la température dans le tiers supérieur de la plage (mesuré à 22 °C)		
Réglage	Interne, à travers le couvercle	Interne, à travers le couvercle	Interne, à travers le couvercle
Section des conducteurs	4 mm ²	4 mm ²	4 mm ²
Plage de températures ambiantes	-20 °C à +80 °C	-20 °C à +80 °C	-20 °C à +80 °C

Paramètres de sortie

Relais de régulation	Inverseur	Inverseur	Inverseur
----------------------	-----------	-----------	-----------

Boîtier

Indice de protection	IP65	IP65	IP65
Dimensions	122 x 120 x 90 mm	122 x 120 x 90 mm	122 x 120 x 90 mm
Matériau du corps et du couvercle	Boîtier polyester, teinte grise		
Fixation du couvercle	4 vis captives en acier inoxydable		
Entrées	2 entrées : 1 réducteur M25 M25 (M)/M20 (F) avec presse-étoupe M20 (Ø 8-13 mm) 1 presse-étoupe M20 (Ø 8-13 mm)		

Sonde de température

Type	Capillaire à liquide de 2 m			
Dimensions	∅	8 mm	8 mm	8 mm
	Longueur du bulbe	166 mm	78 mm	56 mm
Matériau	Acier inoxydable V4A			
Température d'exposition	-40 °C à +60 °C	-20 °C à +230 °C	-20 °C à +345 °C	
Rayon de courbure minimum	10 mm pour le capillaire, ne pas plier la sonde			

Fixation

Support	SB-110 ou SB-111 ou montage direct	SB-110 ou SB-111 ou montage direct	SB-110 ou SB-111 ou montage direct
---------	------------------------------------	------------------------------------	------------------------------------

HOMOLOGATIONS

Pour utilisation en zone ordinaire.

Certification du produit



Plus de détails sur la certification du produit, les homologations et les conditions d'utilisation en toute sécurité sont disponibles dans le manuel d'installation à l'adresse www.chemelex.com.

INFORMATIONS DE COMMANDE

Désignation	N° réf.	Poids
T-M-10-S/0+50C	105336-000	1 kg
T-M-10-S/0+200C	337388-000	1 kg
T-M-10-S/+50+300C	607672-000	1 kg

Signification de la désignation: T-M-10-S/+x+y

T = thermostat

M = thermostat mécanique

10 = thermostat de contrôle

S = thermostat de surface

x = température minimale

y = température maximale

France

Tél 0800 90 60 45
SalesFR@chemelex.com

Belgique

Tél +32 16 21 35 02
Fax +32 16 21 36 04
SalesBelux@chemelex.com

Suisse

Tél +41 (41) 766 30 80
Fax +41 (41) 766 30 81
infoCH@chemelex.com

chemelex
excellence is everything

Raychem Tracer Pyrotenax Nuheat