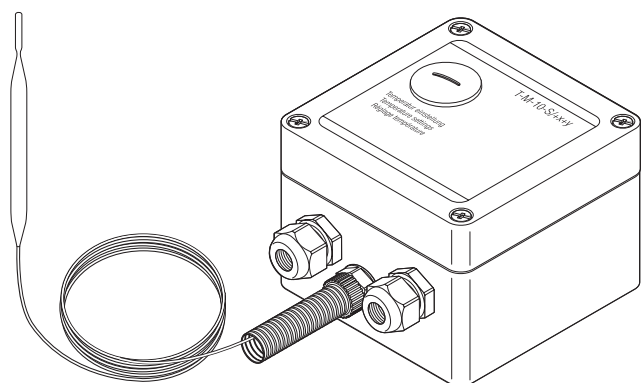


Электронный термостат для регулирования обогрева по температуре обогреваемой поверхности

ОБЗОР ПРОДУКТОВ



Термостат для регулирования обогрева по температуре обогреваемой поверхности Raychem T-M-10-S/+x+y предназначен для использования в нормальных (невзрывоопасных) зонах. Задание уставки может быть выполнено без вскрытия термостата через заглушку на крышке. Двухметровая капиллярная трубка из нержавеющей стали у вывода из корпуса термостата защищена гибким кожухом.

Термостат допускает возможность прямого подсоединения греющего кабеля. Термостат выпускается в 3 модификациях для различных диапазонов температур: 0–50°C, 0–200°C и 50–300°C.

ХАРАКТЕРИСТИКИ ПРОДУКТОВ

Номинальные размеры (мм)

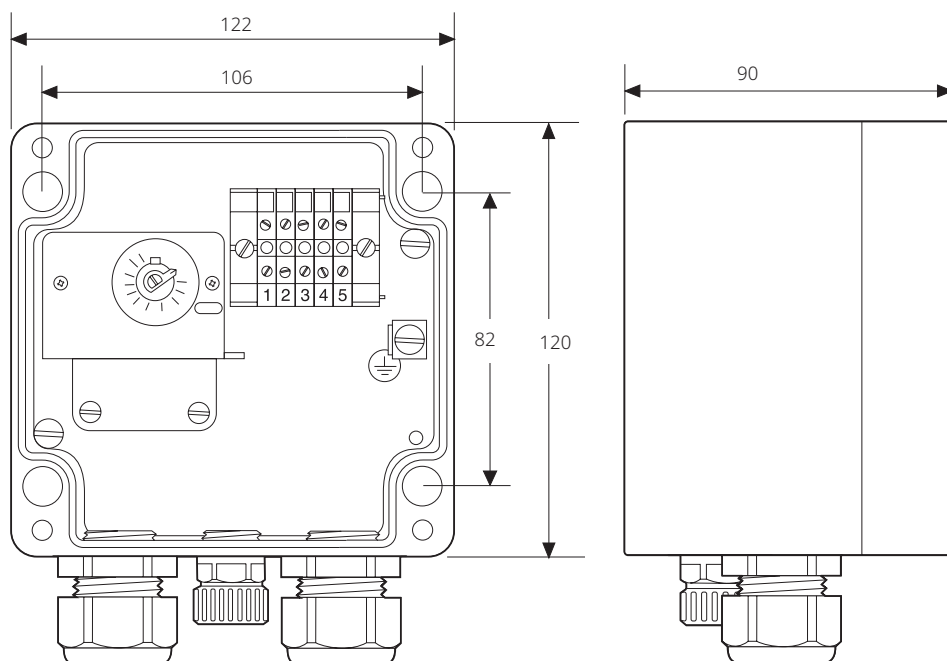
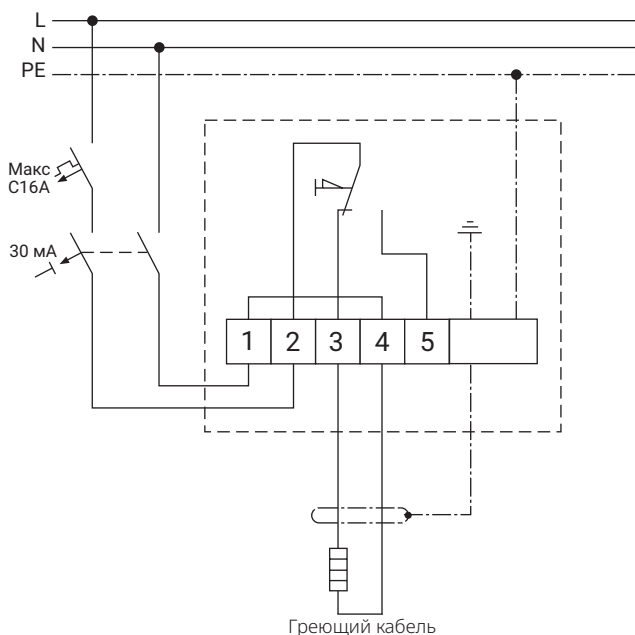


Схема соединений



Технические характеристики

	T-M-10-S/+0+50C	T-M-10-S/0+200C	T-M-10-S/+50+300C
Макс. номинальное напряжение	230 В перем. тока	230 В перем. тока	230 В перем. тока
Диапазон уставки	0°...+50°C	0...+200°C	+50...+300°C
Тип переключателя	Однополюсный переключатель на два направления (SPDT); ресурс 100 000 циклов при 16 А	Однополюсный переключатель на два направления (SPDT); ресурс 100 000 циклов при 16 А	Однополюсный переключатель на два направления (SPDT); ресурс 100 000 циклов при 16 А
Коммутируемый ток	Макс. 16 А	Макс. 16 А	Макс. 16 А
Гистерезис / дифференциал	2,5% темп. диапазона	2,5% темп. диапазона	2,5% темп. диапазона
Точность регулирования	±1,5% от уставки при выборе температуры в верхней трети диапазона температур (измерена при 22°C)		
Способ задания уставок	С помощью лимба внутри корпуса, через заглушку на крышке		
Подсоединительные клеммы	4 мм ²	4 мм ²	4 мм ²
Рабочий диапазон температур окруж. среды	-20°C...+80°C	-20°C...+80°C	-20°C ... +80°C

Управление

Реле управления	Перекидной переключатель	Перекидной переключатель	Перекидной переключатель
-----------------	--------------------------	--------------------------	--------------------------

Корпус

Степень защиты оболочки	IP65	IP65	IP65
Размеры	122 x 120 x 90 мм	122 x 120 x 90 мм	122 x 120 x 90 мм
Материал корпуса и крышки	Серый, полиэфир		
Крепление крышки	4 невыпадающих винта из нерж. стали		
Кабельные вводы	2 кабельных ввода: 1 x M25 с адаптером M25 (M) / M20 (F) включая M20 сальник (диам. 8-13 мм) 1 x M20 сальник (диам. 8-13 мм)		

Датчик температуры

Тип	Заполненная жидкостью капиллярная трубка, длина 2 м			
Размеры	Ø	8 мм	8 мм	8 мм
	Диаметр	166 мм	78 мм	56 мм
	Длина датчика			
Материал	V4A нерж. сталь			
Допустимая температура	-40...+60°C	-20...+230°C	-20...+345°C	
Минимальный радиус изгиба	10 мм для капиллярной трубки			

Способ монтажа

Опорный кронштейн	SB-110 или SB-111 или крепление к плоской поверхности
-------------------	---

СЕРТИФИКАЦИЯ

Для использования в нормальных зонах

Сертификация продукта



Более подробную информацию о сертификации, одобрениях и условиях безопасной эксплуатации продукции можно найти в руководстве по установке по адресу www.chemelex.com.

ИНФОРМАЦИЯ ДЛЯ ЗАКАЗА

Обозначение изделия	Номер по каталогу	Вес
T-M-10-S/0+50C	105336-000	1 кг
T-M-10-S/0+200C	337388-000	1 кг
T-M-10-S/+50+300C	607672-000	1 кг

Расшифровка обозначения: T-M-10-S/+x+y

T= термостат

M = механический термостат

10 = управляющий термостат

S = регулирование обогрева по температуре обогреваемой поверхности

x = минимальная температура диапазона уставок

y = максимальная температура диапазона уставок

Казахстан

Тел +7 7112 31 67 03170

SalesKZ@chemelex.com

chemelex
excellence is everything

Raychem Tracer Pyrotenax Nuheat