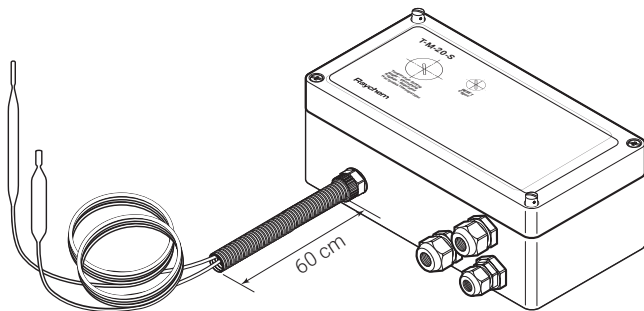


Thermostat mit Anlegesensor und Begrenzer

PRODUKTÜBERSICHT



Dieser Thermostat eignet sich zur Temperaturüberwachung und -regelung von Beheizungssystemen im Nicht-Ex-Bereich. Der Begrenzer verhindert, dass das Heizsystem eine voreingestellte Höchsttemperatur überschreitet, falls der Thermostat ausfällt oder eine sicherheitsgefährdende Prozesstemperatur auftritt.

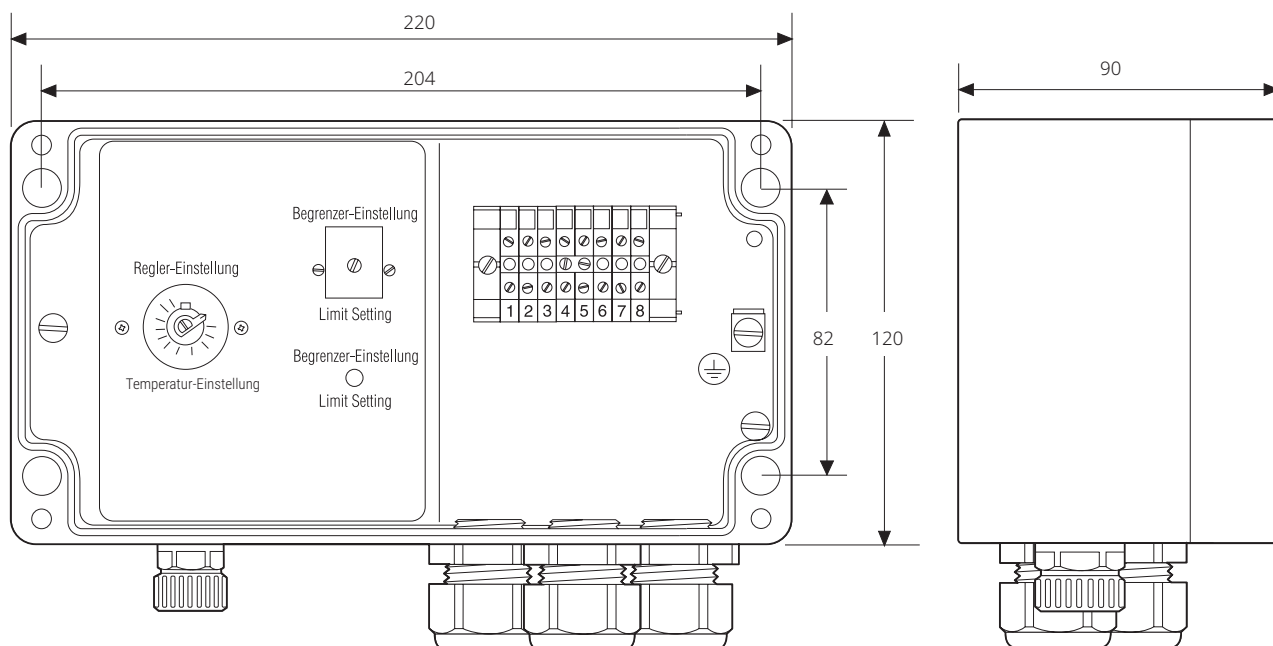
Die Einstellung des Temperatursollwertes und die Rücksetzung des Begrenzers können ohne Öffnen des Gehäuses über Blindstopfen im Gehäusedeckel vorgenommen werden.

Die beiden 2 m langen Kapillarrohrfühler aus rostfreiem Stahl sind an der Gehäuseeinführung durch Schutzschläuche geschützt.

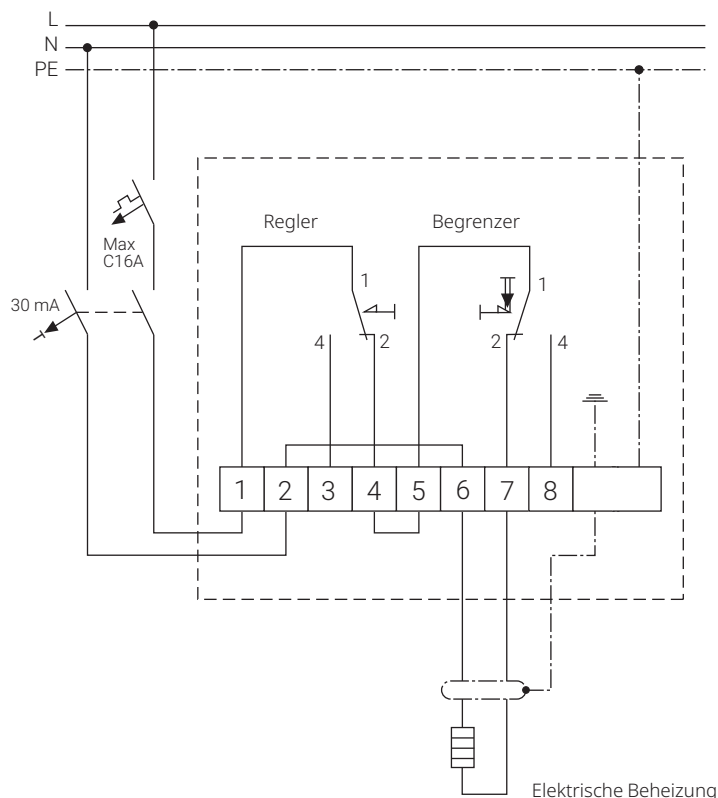
Ein direkter Anschluss der Heizleitung ist möglich. Der Thermostat ist für 3 Temperaturbereiche erhältlich: 0 °C bis +100 °C, 0 °C bis +200 °C und +50 °C bis +300 °C.

PRODUKTSPEZIFIKATIONEN

Abmessungen (in mm)



Anschlusschema



Technische Daten

		T-M-20-S/0+100C	T-M-20-S/0+200C	T-M-20-S/+50+300C
Betriebsspannung		230 V AC	230 V AC	230 V AC
Temperatureinstellungen	Regler Begrenzer	0°C bis +100°C +50°C bis +150°C	0°C bis +200°C +80°C bis +200°C	+50°C bis +300°C +150°C bis +350°C
Schaltkontakt		Einpolarer Wechsler (SPDT) 100.000 Schaltzyklen bei 16 A (Regler) 500 Schaltzyklen bei 10 A (Begrenzer)		
Schaltstrom	Regler Begrenzer	Max 16 A bei 230 V AC Max 16 A bei 230 V AC	Max 16 A bei 230 V AC Max 16 A bei 230 V AC	Max 16 A bei 230 V AC Max 16 A bei 230 V AC
Schaltdifferenz (Hysterese)		2.5% des Temperaturbereichs	2.5% des Temperaturbereichs	2.5% des Temperaturbereichs
Genauigkeit		±1.5% des Einstellwerts im oberen Drittel des Temperaturbereichs (bei 22°C Umgebungstemperatur)		
Einstellung		Interner Drehknopf, zugänglich über Öffnung im Deckel	Interner Drehknopf, zugänglich über Öffnung im Deckel	Interner Drehknopf, zugänglich über Öffnung im Deckel
Max. Leiterquerschnitt		4 mm ²	4 mm ²	4 mm ²
Umgebungstemperaturbereich		-20°C bis +80°C	-20°C bis +80°C	-20°C bis +80°C

Ausgangsparameter

Steuerrelais	Wechsler (SPDT)
Begrenzerrelais	Wechsler (Möglichkeit für externen Alarm)

Gehäuse

Schutzart	IP65	IP65	IP65
Abmessungen	222 x 120 x 90 mm	222 x 120 x 90 mm	222 x 120 x 90 mm
Werkstoffe für Gehäusesockel und Deckel	Polyester, grau	Polyester, grau	Polyester, grau
Deckelbefestigung	4 unverlierbare Schrauben, rostfreier Stahl		
Bohrungen	3 Einführungen: 1 x M25-Reduzierstück M25 (M) / M20 (F) einschl. M20-Verschraubung (Ø 8-13 mm) 1 x M20-Kabelverschraubung (Ø 8-13 mm) 1 x M20-Kabelverschraubung (Ø 8-13 mm)		

Temperatursensor

		T-M-20-S/0+100C	T-M-20-S/0+200C	T-M-20-S/+50+300C
Typ		Flüssigkeitgefüllter Kapillarsensor, 2 m lang		
Abmessungen				
Regler	Ø	8 mm	8 mm	8 mm
	Länge des Sensors	90 mm	82 mm	60 mm
Begrenzer	Ø	6 mm	6 mm	6 mm
	Länge des Sensors	52 mm	57 mm	85 mm
Werkstoff		V4A Rostfreier Stahl	V4A Rostfreier Stahl	V4A Rostfreier Stahl
Einsatztemperaturbereich	Regler	+125°C	+230°C	+330°C
	Begrenzer	+175°C	+230°C	+365°C
Minimaler Biegeradius		10 mm für Kapillarrohr, das Biegen des Sensors ist nicht möglich.		

Montage

Befestigungswinkel SB-120 oder Wandmontage

Umgebungstemperatur – Lagerung –50°C bis +50°C

ZULASSUNGEN

Für den Einsatz in normalen Bereichen

Produktzertifizierung



BESTELLINFORMATIONEN

Bestellbezeichnung	Bestellnummer (PN)	Gewicht
T-M-20-S/0+100C	1244-022642	1.9 kg
T-M-20-S/0+200C	1244-022643	1.9 kg
T-M-20-S/+50+300C	1244-022644	1.9 kg

Bedeutung der Abkürzungen: Raychem T-M-20-S/+x+y

T = Thermostat

M = Mechanisch

20 = Steuerung + Begrenzer

S = Anlegefühler

x = niedrigste einstellbare Haltetemperatur

y = höchste einstellbare Haltetemperatur

Deutschland

Tel 0800 181 82 05
SalesDE@chemelex.com

Österreich

Tel 0800 29 74 10
SalesAT@chemelex.com

Schweiz

Tel +41 (41) 766 30 80
Fax +41 (41) 766 30 81
infoCH@chemelex.com

chemelex
excellence is everything

Raychem Tracer Pyrotenax Nuheat