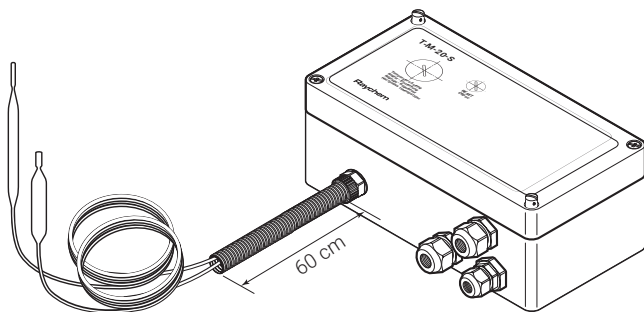


Thermostat de contrôle avec limiteur

APERÇU DU PRODUIT



Les thermostats de contrôle sont conçus pour réguler et limiter la température en zones sûres. Si une défaillance du système de contrôle survient ou que la température augmente anormalement, un système disjoncteur empêche que le système de traçage dépasse la température maximale prédéfinie.

Des bouchons placés dans le couvercle permettent de régler la température de consigne et de remettre à zéro le limiteur sans ouvrir le boîtier.

Au niveau du boîtier, un tube flexible protège le bulbe à liquide et le capillaire en acier inoxydable dont la longueur est de 2 m.

Les rubans chauffants peuvent se brancher directement sur le thermostat. Le thermostat est disponible pour trois plages de températures : 0-100 °C ; 0-200 °C ; 50-300 °C.

SPÉCIFICATIONS DU PRODUIT

Dimensions (en mm)

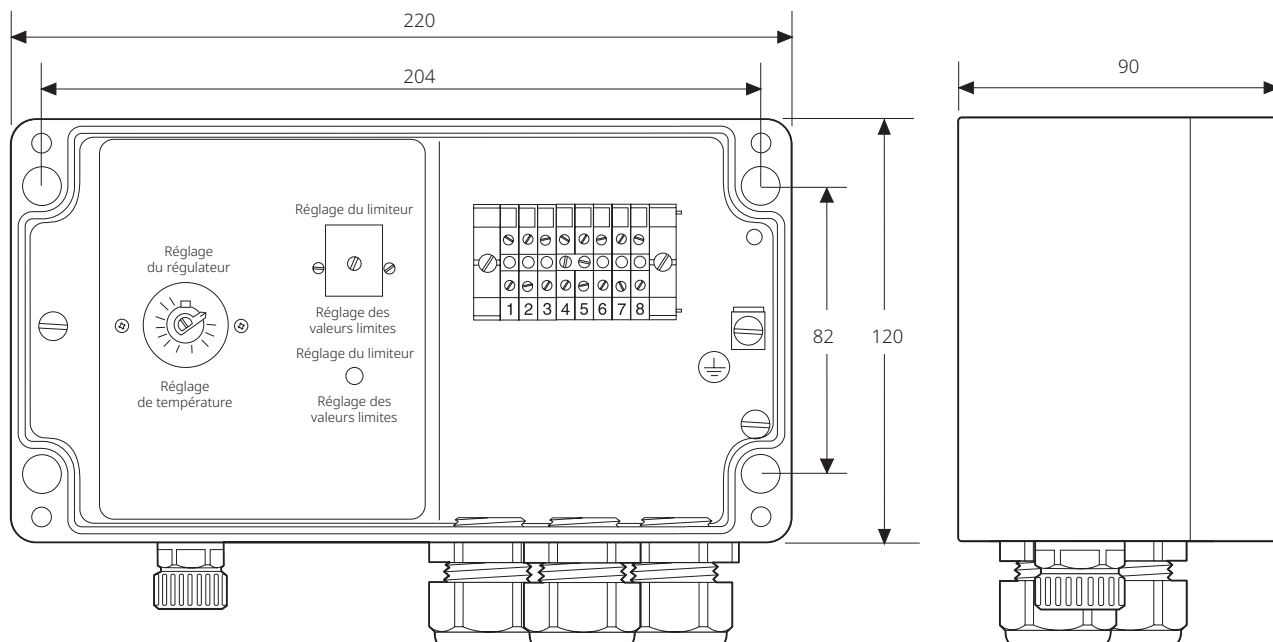
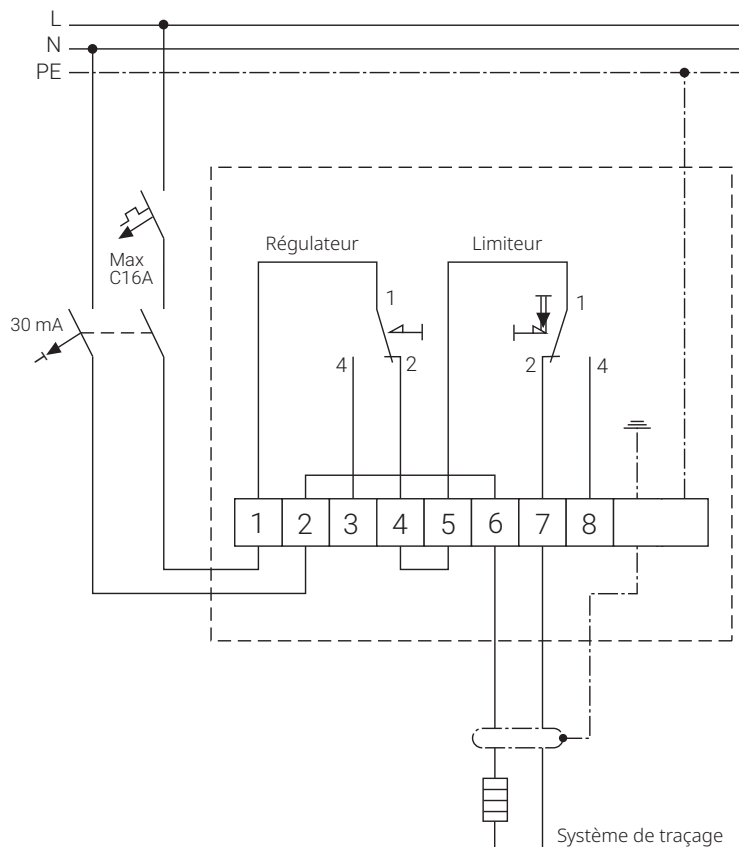


Schéma de raccordement



Caractéristiques techniques

		T-M-20-S/0+100C	T-M-20-S/0+200C	T-M-20-S/+50+300C
Tension nominale max.		230 V c.a	230 V c.a	230 V c.a
Plage de températures	Régulateur Limiteur	0 °C à +100 °C +50 °C à +150 °C	0 °C à +200 °C +80 °C à +200 °C	+50 °C à +300 °C +150 °C à +350 °C
Type de contacts		Inverseur unipolaire (SPDT) 100 000 cycles à 16 A (régulateur) 500 cycles à 10 A (limiteur)		
Pouvoir de coupure	Régulateur Limiteur	Max 16 A à 230 V c.a Max 16 A à 230 V c.a	Max 16 A à 230 V c.a Max 16 A à 230 V c.a	Max 16 A à 230 V c.a Max 16 A à 230 V c.a
Hystérésis/Différentiel		2,5 % de la plage de températures	2,5 % de la plage de températures	2,5 % de la plage de températures
Précision		±1,5 % du point de consigne pour le réglage de la température dans le tiers supérieur de la plage (mesuré à 22 °C)		
Réglage		Interne, à travers le couvercle	Interne, à travers le couvercle	Interne, à travers le couvercle
Section des conducteurs		4 mm ²	4 mm ²	4 mm ²
Plage de températures ambiantes		-20 °C à +80 °C	-20 °C à +80 °C	-20 °C à +80 °C

Paramètres de sortie

Relais de régulation	Inverseur (SPDT)
Relais limiteur	Inverseur avec possibilité de brancher une alarme externe (SPDT)

Boîtier

	T-M-20-S/0+100C	T-M-20-S/0+200C	T-M-20-S/+50+300C
Indice de protection	IP65	IP65	IP65
Dimensions	222 x 120 x 90 mm	222 x 120 x 90 mm	222 x 120 x 90 mm
Matériau du corps et du couvercle	Boîtier polyester, teinte grise	Boîtier polyester, teinte grise	Boîtier polyester, teinte grise
Fixation du couvercle	4 vis captives en acier inoxydable		
Entrées	3 entrées : 1 réducteur M25 M25 (M)/M20 (F) avec presse-étoupe M20 (Ø 8-13 mm) 1 presse-étoupe M20 (Ø 8-13 mm) 1 presse-étoupe M20 (Ø 8-13 mm)		

Sonde de température

	T-M-20-S/0+100C	T-M-20-S/0+200C	T-M-20-S/+50+300C
Type	Capillaire à liquide de 2 m		
Dimensions			
Régulateur	Ø	8 mm	8 mm
	Longueur du bulbe	90 mm	82 mm
Limiteur	Ø	6 mm	6 mm
	Longueur du bulbe	52 mm	57 mm
Matériau	Acier inoxydable V4A		Acier inoxydable V4A
Température d'exposition	Régulateur	+125 °C	+230 °C
	Limiteur	+175 °C	+230 °C
Rayon de courbure minimum	10 mm pour le capillaire, ne pas plier la sonde		

Fixation

Support SB-120 ou montage direct

Température de stockage -50 °C à +50 °C

HOMOLOGATIONS

Pour utilisation en zone ordinaire.

Certification du produit



INFORMATIONS DE COMMANDE

Désignation	N° réf.	Poids
T-M-20-S/0+100C	1244-022642	1,9 kg
T-M-20-S/0+200C	1244-022643	1,9 kg
T-M-20-S/+50+300C	1244-022644	1,9 kg

Signification de la désignation: Raychem T-M-20-S/+x+y

T = thermostat

M = thermostat mécanique

20 = thermostat de contrôle + limiteur

S = thermostat de surface

X = température minimale de plage de contrôle

Y = température maximale de plage de contrôle

France

Tél 0800 90 60 45
SalesFR@chemelex.com

Belgique

Tél +32 16 21 35 02
Fax +32 16 21 36 04
SalesBelux@chemelex.com

Suisse

Tél +41 (41) 766 30 80
Fax +41 (41) 766 30 81
infoCH@chemelex.com

chemelex
excellence is everything

Raychem Tracer Pyrotenax Nuheat