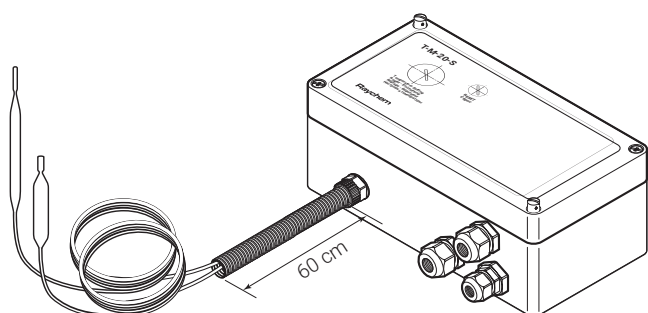


Электронный термостат для регулирования обогрева по температуре обогреваемой поверхности

ОБЗОР ПРОДУКТОВ



Термостат с ограничителем для регулирования обогрева по температуре обогреваемой поверхности Raychem T-M-20-S/+x+y предназначен для использования в нормальных (невзрывоопасных) зонах. Ограничитель предотвращает перегрев греющего кабеля свыше установленной температуры в случае отказа системы управления обогревом или достижения процессом небезопасной температуры.

Задание уставки может быть выполнено без вскрытия термостата через заглушку на крышке. Обе двухметровых капиллярных трубки с термобаллонами из нержавеющей стали на выходе из корпуса защищены гибким кожухом. Термостат допускает возможность прямого подсоединения греющего кабеля. Термостат выпускается в 3 модификациях для различных диапазонов температур: 0–50°C, 0–200°C и 50–300°C.

ХАРАКТЕРИСТИКИ ПРОДУКТОВ

Номинальные размеры (мм)

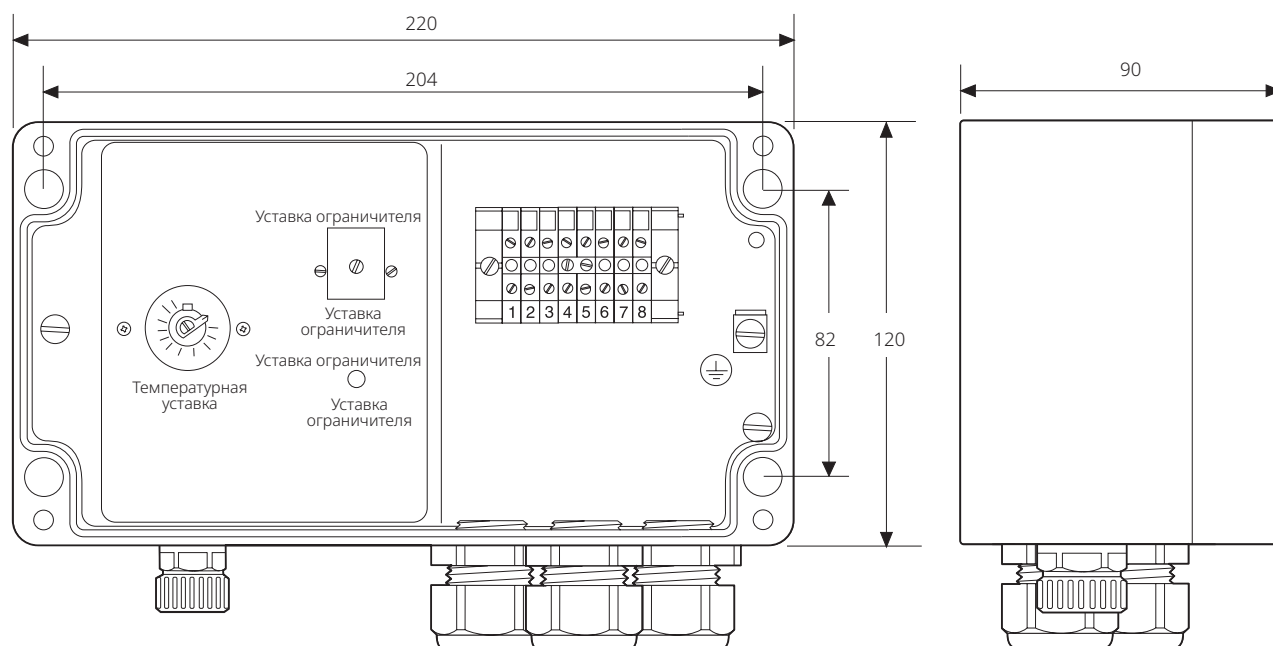
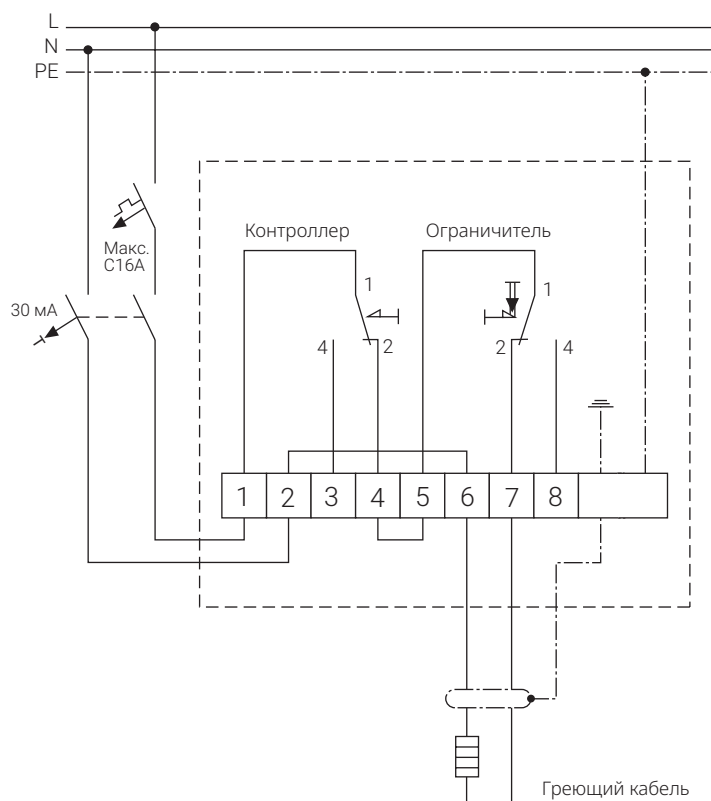


Схема соединений



Технические характеристики

| | T-M-20-S/0+100C | T-M-20-S/0+200C | T-M-20-S/+50+300C |
|--|--|---------------------------|---------------------------|
| Макс. номинальное напряжение | 230 В перем. тока | 230 В перем. тока | 230 В перем. тока |
| Диапазон уставок | Термостат Ограничитель | Термостат Ограничитель | Термостат Ограничитель |
| Тип переключателя | Однополюсный переключатель на два направления (SPDT); ресурс 100 000 циклов при 16 А (термостат), 500 циклов при 10 А (ограничитель) | | |
| Коммутируемый ток | Макс. 16 А при 230 В перем. тока Макс. 10 А при 230 В перем. тока | | |
| Гистерезис / дифференциал | 2,5% темп. диапазона | 2,5% темп. диапазона | 2,5% темп. диапазона |
| Точность регулирования | ±1,5% от уставки при выборе температуры в верхней трети диапазона температур (измерена при температуре окр. среды 22°C) | | |
| Способ задания уставок | С помощью лимба внутри корпуса, через заглушку на крышке | | |
| Подсоединительные клеммы | 4 мм ² | 4 мм ² | 4 мм ² |
| Рабочий диапазон температур окруж. среды | -20...+80°C | -20...+80°C | -20...+80°C |

Управление

| | |
|-------------------|--|
| Реле управления | Перекидной переключатель (SPDT) |
| Реле ограничителя | Перекидной переключатель с возможностью подключения внешнего устройства сигнализации на два направления (SPDT) |

Корпус

| | | | |
|---------------------------|---|-------------------|-------------------|
| Степень защиты оболочки | IP65 | IP65 | IP65 |
| Размеры | 222 x 120 x 90 мм | 222 x 120 x 90 мм | 222 x 120 x 90 мм |
| Материал корпуса и крышки | Серый, полиэфир | Серый, полиэфир | Серый, полиэфир |
| Крепление крышки | 4 невыпадающих винта из нерж. стали | | |
| Кабельные вводы | 3 кабельных ввода: 1 x M25 с адаптером M25 (M)/M20 (F) включая сальник M20 (Ø 8-13 мм) 1 x M20 сальник (Ø 8-13 мм) 1 x M20 сальник (Ø 8-13 мм) | | |

Датчик температуры

| | | T-M-20-S/0+100C | T-M-20-S/0+200C | T-M-20-S/+50+300C |
|---------------------------|---------------|---|-----------------|-------------------|
| Тип | | Заполненная жидкостью капиллярная трубка, длина 2 м | | |
| Размеры | | | | |
| Термостат | Диаметр | 8 мм | 8 мм | 8 мм |
| | Длина датчика | 166 мм | 78 мм | 56 мм |
| Ограничитель | Диаметр | 6 мм | 6 мм | 6 мм |
| | Длина датчика | 52 мм | 57 мм | 85 мм |
| Материал | | V4A нерж. сталь | V4A нерж. сталь | V4A нерж. сталь |
| Допустимая температура | Термостат | +125°C | +230°C | +330°C |
| | Ограничитель | +175°C | +230°C | +365°C |
| Минимальный радиус изгиба | | 10 мм для капиллярной трубки | | |

Способ монтажа

| | |
|----------------------|--------------------------------|
| Опорный кронштейн | SB-120 или монтажное отверстие |
| Температура хранения | от -50°C до +50°C |

СЕРТИФИКАЦИЯ

Для использования в нормальных зонах

Сертификация продукта



ИНФОРМАЦИЯ ДЛЯ ЗАКАЗА

| Обозначение изделия | Номер по каталогу | Вес |
|---------------------|-------------------|--------|
| T-M-20-S/0+100C | 1244-022642 | 1.9 кг |
| T-M-20-S/0+200C | 1244-022643 | 1.9 кг |
| T-M-20-S/+50+300C | 1244-022644 | 1.9 кг |

Расшифровка обозначения: Raychem T-M-20-S/+x+y

T = термостат

M = механический термостат

20 = управляющий термостат + ограничитель

S = регулирование обогрева по температуре обогреваемой поверхности

x = минимальная температура диапазона уставок

y = максимальная температура диапазона уставок

Казахстан

Тел +7 7112 31 67 03170

SalesKZ@chemelex.com

chemelex
excellence is everything

Raychem Tracer Pyrotenax Nuheat