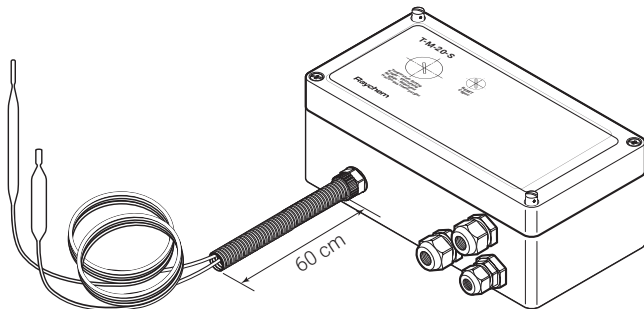


Mekanisk termostat med anliggningsgivare och övertemperaturskydd

PRODUKTÖVERSIKT



En termostat med anliggningsgivare som har temperaturreglering och övertemperaturskydd för ordinära områden. Den övre gränsbrytaren förhindrar att värmekabeln överskrider en förinställd maximal temperatur om reglerfunktionen slutar att fungera eller om en hög processtemperatur uppnås.

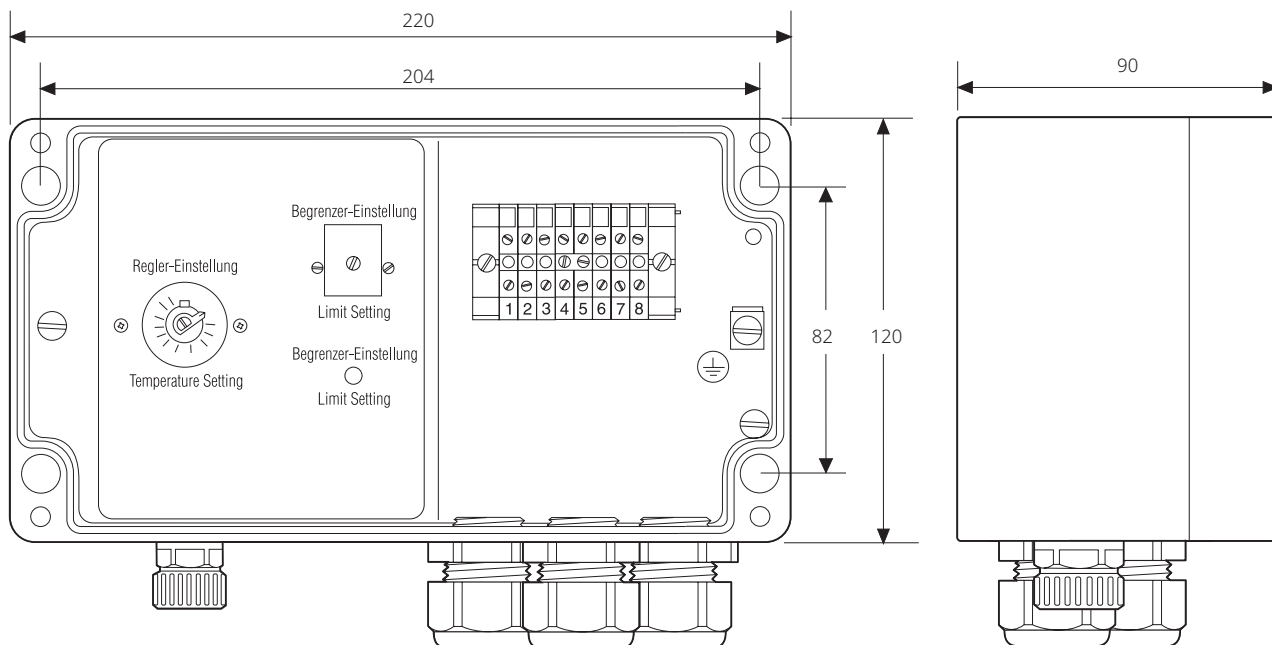
Temperaturen kan justeras och begränsaren kan återställas, utan att öppna kapslingen, via löstagbara pluggar i locket.

Den 2 meter långa, vätskefyllda känselkroppen av rostfritt stål skyddas vid kapslingen av en flexibel slang.

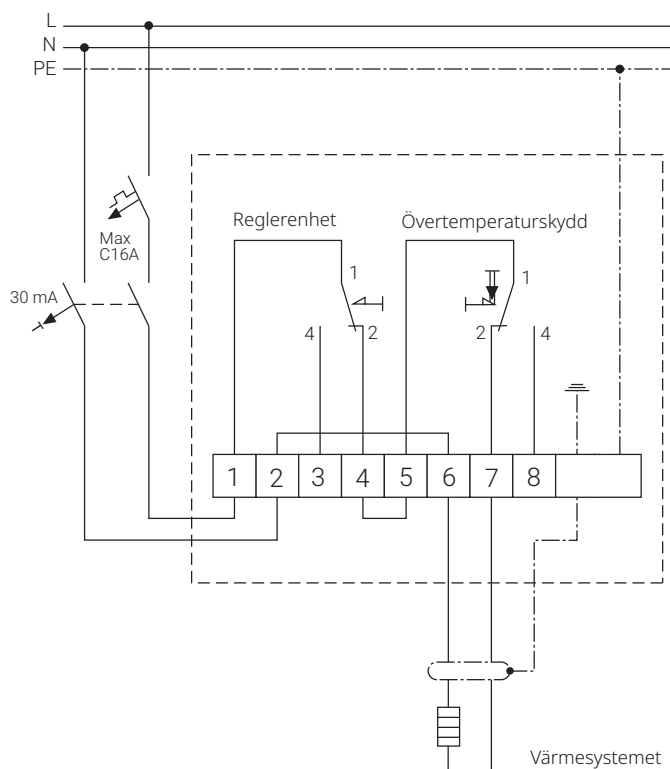
Värmekabeln går att ansluta direkt. Termostaten finns i 3 temperaturområden: 0–100°C, 0–200°C och 50–300°C.

PRODUKTSPECIFIKATION

Mått (i mm)



Anslutningsdetaljer



Teknisk information

		T-M-20-S/0+100C	T-M-20-S/0+200C	T-M-20-S/+50+300C
Max. märkspänning (nom)		230 Vac	230 Vac	230 Vac
Temperaturinställning	Reglerenhet	0°C till +100°C	0°C till +200°C	+50°C till +300°C
	Övertemperurskydd	+50°C till +150°C	+80°C till +200°C	+150°C till +350°C
Relätyp		Enpolig växlande kontakt 100 000 cykler vid 16 A (reglerenhet) 500 cykler vid 10 A (övertemperurskydd)		
Brytförmåga	Reglerenhet	Max. 16 A vid 230 Vac	Max. 16 A vid 230 Vac	Max. 16 A vid 230 Vac
	Övertemperurskydd	Max. 16 A vid 230 Vac	Max. 16 A vid 230 Vac	Max. 16 A vid 230 Vac
Hysteres/Kopplingsdifferens		2,5% av temperaturområde	2,5% av temperaturområde	2,5% av temperaturområde
Noggrannhet		±1,5% av börvärdet i den övre tredjedelen av temperaturområdet (vid 22°C lufttemperatur)		
Inställning		Intern visare, genom lock	Intern visare, genom lock	Intern visare, genom lock
Plintstorlek		4 mm ²	4 mm ²	4 mm ²
Omgivningstemperatur vid drift		-20°C till +80°C	-20°C till +80°C	-20°C till +80°C

Utgångsparametrar

Reglerrelä	Växlande kontakt
Övertemperaturrelä	Växlande kontakt med möjlighet till externt larm

Kapsling

Kapslingsklass	IP65	IP65	IP65
Mått	222 x 120 x 90 mm	222 x 120 x 90 mm	222 x 120 x 90 mm
Material hölje och lock	Grå polyesterkapsling	Grå polyesterkapsling	Grå polyesterkapsling
Locklåsning	4 skruvar, rostfritt stål		
Ingångar	3 ingångar: 1 x M25 reducerare M25 (M)/M20 (F) inkl. M20 förskruvning (Ø 8-13 mm) 1 x M20 förskruvning (Ø 8-13 mm) 1 x M20 förskruvning (Ø 8-13 mm)		

Temperaturgivare

		T-M-20-S/0+100C	T-M-20-S/0+200C	T-M-20-S/+50+300C
Typ		Vätskefylld kapillär, 2 meter lång		
Mått				
Reglerenhet	Ø Längd givare	8 mm 90 mm	8 mm 82 mm	8 mm 60 mm
Övertemperaturskydd	Ø Längd givare	6 mm 52 mm	6 mm 57 mm	6 mm 85 mm
Material		V4A rostfritt stål	V4A rostfritt stål	V4A rostfritt stål
Exponeringstemperatur	Reglerenhet Övertemperaturskydd	+125°C +175°C	+230°C +230°C	+330°C +365°C
Min. böjningsradie		10 mm för kapillärrör, givaren får inte böjas		

Monteringsmetod

Fäste SB-120 eller ytmontering

Lagringstemperatur -50°C till +50°C

GODKÄNNANDEN

För användning i ordinära områden

Produktcertifiering



BESTÄLLNINGSPERATION

Beställningsreferenser	Artikelnr	Vikt
T-M-20-S/0+100C	1244-022642	1.9 kg
T-M-20-S/0+200C	1244-022643	1.9 kg
T-M-20-S/+50+300C	1244-022644	1.9 kg

Referensförklaring: Raychem T-M-20-S/+x+y

T = termostat

M = mekanisk termostat

20 = reglertermostat + övertemperaturskydd

S = anliggningsgivare

x = reglerområdets min. temperatur

y = reglerområdets max. temperatur

Sverige

Tel +46 31 335 58 00

SalesSE@chemelex.com

chemelex
excellence is everything

Raychem Tracer Pyrotenax Nuheat