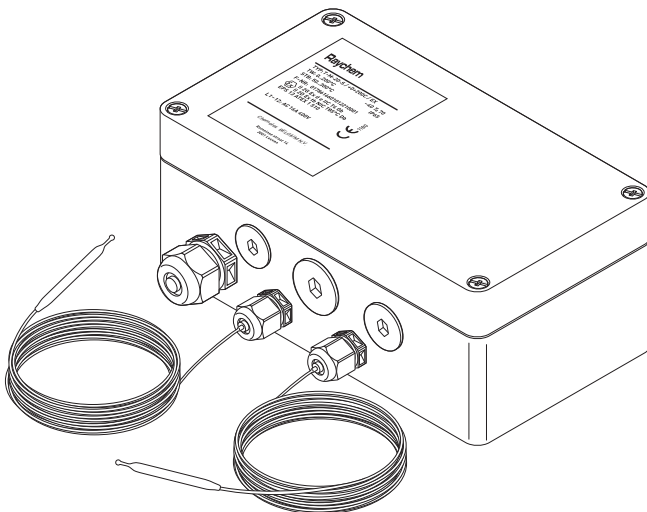


Thermostat mit Anlegefühler und Begrenzer für Ex-Bereiche

PRODUKTÜBERSICHT



Ein Thermostat zur Oberflächentemperaturerfassung, der zur Temperaturregelung und -überwachung in Ex-Bereichen geeignet ist.

Der Begrenzer verhindert, dass das Heizsystem eine voreingestellte Höchsttemperatur überschreitet, falls der Thermostat ausfällt oder eine sicherheitsgefährdende Prozesstemperatur auftritt. Die maximale Betriebsspannung beträgt 400 V AC. Die Last wird über einpolige Mikroschalter (Ex d) mit potenzialfreien Kontakten geschaltet, wobei der max. Schaltstrom 16 A beträgt.

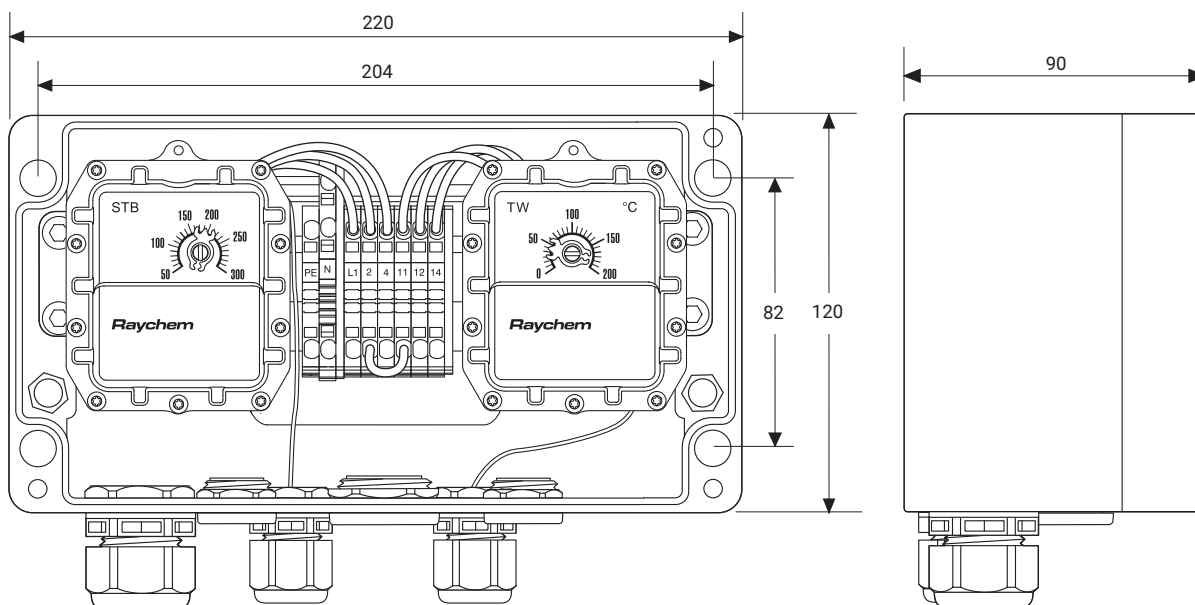
Die Schalter sind gemeinsam mit Federklemmen für einfache Verdrahtung in einem Ex e-Gehäuse untergebracht. Die Sensoren bestehen aus flüssigkeitsgefüllten Kolben mit 3 m langen Kapillarröhrchen aus rostfreiem Stahl.

Der Thermostat wird mit Ex-zugelassenen Kabelverschraubungen und Blindstopfen ausgeliefert, wobei diese Kabeleinführungen vielseitige Anschlussmöglichkeiten eröffnen, z. B. die Verwendung von M25- und M20-Verschraubungen für die direkte Heizleitungseinführung und den Alarmausgang.

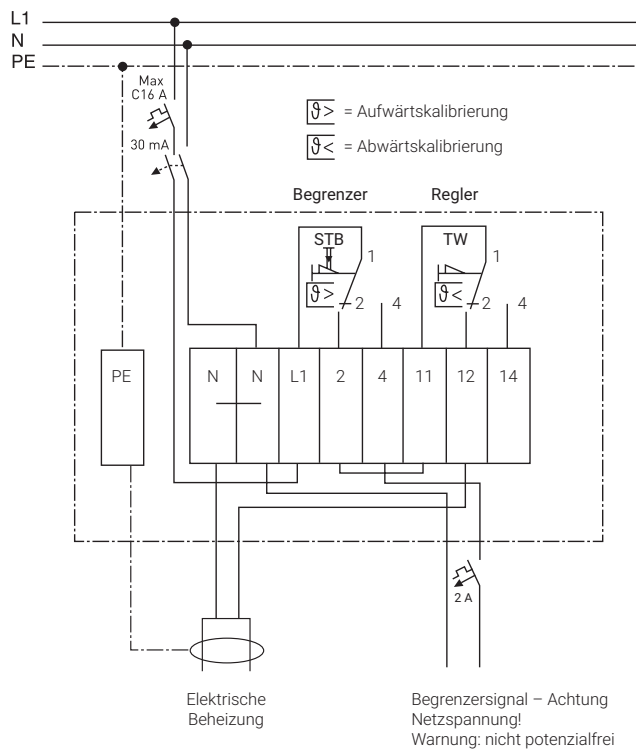
Der Thermostat mit Begrenzer ist für 3 Temperaturbereiche erhältlich: +0°C bis +120°C, +0°C bis +200°C und +50°C bis +300°C

PRODUKTSPEZIFIKATIONEN

Abmessungen (in mm)



Anschlussschema



Technische Daten

		T-M-20-S/+0+120C/EX	T-M-20-S/+0+200C/EX	T-M-20-S/+50+300C/EX
Temperatureinstellbereich	Regler	+0°C bis +120°C	+0°C bis +200°C	+50°C bis +300°C
	Begrenzer	+0°C bis +120°C	+50°C bis +300°C	+50°C bis +300°C
Schaltkontakt		Einpoliger Wechsler (SPDT), 100.000 Schaltzyklen bei Nennstrom	Einpoliger Wechsler (SPDT), 100.000 Schaltzyklen bei Nennstrom	Einpoliger Wechsler (SPDT), 100.000 Schaltzyklen bei Nennstrom
Schaltstrom		Maximum 16 A bei 400 V AC, ohmsche Last	Maximum 16 A bei 400 V AC, ohmsche Last	Maximum 16 A bei 400 V AC, ohmsche Last
Schaltdifferenz (Hysterese)	Regler	max. 2.5% des Bereichs, abwärts kalibriert	max. 2.5% des Bereichs, abwärts kalibriert	max. 2.5% des Bereichs, abwärts kalibriert
	Begrenzer	max 7% aufwärts kalibriert	max. 7.5%, aufwärts kalibriert	max. 7.5%, aufwärts kalibriert
Einstellung		Im Gehäuseinneren, mit Potentiometern	Im Gehäuseinneren, mit Potentiometern	Im Gehäuseinneren, mit Potentiometern
Begrenzerrückstellung		Im Gehäuseinneren mittels Schraubendreher		
Max. Leiterquerschnitt		4 mm ²	4 mm ²	4 mm ²
Anschlussklemmen		Federklemmen	Federklemmen	Federklemmen
Umgebungstemperaturbereich		-60°C bis +70°C	-40°C bis +70°C	-40°C bis +70°C

Ausgangsparameter

Reglerkontakt	Wechsler	Wechsler	Wechsler
Begrenzerkontakt	Wechsler mit Möglichkeit für externen Alarm Kapillarleckage-Überwachung		

Gehäuse

	T-M-20-S/+0+120C/EX	T-M-20-S/+0+200C/EX	T-M-20-S/+50+300C/EX
Schutzart	IP65	IP65	IP65
Abmessungen	220 x 120 x 90 mm	220 x 120 x 90 mm	220 x 120 x 90 mm
Werkstoffe für Gehäusesockel und Deckel	Schwarz, glasfaserverstärktes Polyester	Schwarz, glasfaserverstärktes Polyester	Schwarz, glasfaserverstärktes Polyester
Deckelbefestigung	4 unverlierbare Schrauben, rostfreier Stahl	4 unverlierbare Schrauben, rostfreier Stahl	4 unverlierbare Schrauben, rostfreier Stahl
Bohrungen	6 Einführungen: 1 x M25-Verschraubung (Ø 8-17 mm): Netzspannung 1 x M25-Blindstopfen: Anschluss Beheizung 2 x M20-Blindstopfen: Anschluss Beheizung (Heizelement mit einem Heizleiter) 2 x M20: Kapillarrohrensensoren		

Temperaturfühler

Typ		Flüssigkeitgefüllter Kapillarsensor, 3 m lang	Flüssigkeitgefüllter Kapillarsensor, 2 m lang	Flüssigkeitgefüllter Kapillarsensor, 2 m lang
Abmessungen	Regler	Ø 6 mm; Länge des Sensorelements = 90 mm	Ø 6 mm; Länge des Sensorelements = 72 mm	Ø 4 mm; Länge des Sensorelements = 135 mm
	Begrenzer	Ø 6 mm; Länge des Sensorelements = 58 mm	Ø 4 mm; Länge des Sensorelements = 78 mm	Ø 4 mm; Länge des Sensorelements = 78 mm
Werkstoff			rostfreier Stahl	rostfreier Stahl
Temperaturbereich	Regler	-40°C bis +138°C	-40°C bis +230°C	-40°C bis +345°C
	Begrenzer	-40°C bis +138°C	-40°C bis +345°C	-40°C bis +345°C
Min. Biegeradius		5 mm für Kapillarrohr (nicht für den Sensor)	5 mm für Kapillarrohr (nicht für den Sensor)	5 mm für Kapillarrohr (nicht für den Sensor)

Montage

Befestigungswinkel	SB-120, SB-125 oder Wandmontage via 4 Montagelöcher (Mittenabstand 204 x 82 mm mittig)		
PN		SB-120	165886-000
		SB-125	1244-00603

ZULASSUNGEN

Für den Einsatz in normalen und Ex-gefährdeten Bereichen der Zone 1 und Zone 2 (Gas), Zone 21 und Zone 22 (Staub)

Temperaturklasse

T6 ...T4

Produktzertifizierung



Weitere Einzelheiten zu Produktzertifizierungen, Zulassungen und Bedingungen für den sicheren Gebrauch finden Sie in der Installationsanleitung unter www.chemelex.com.

BESTELLINFORMATIONEN

Bestellbezeichnung	Bestellnummer	Gewicht
T-M-20-S/+0+200C/EX	1244-013410	2 kg
T-M-20-S/+50+300C/EX	1244-013411	2 kg
T-M-20-S/+0+120C/EX	1244-016536	2 kg

Bedeutung der Abkürzungen: Raychem T-M-20-S/+x+y/Ex

T = Thermostat

M = Mechanischer Thermostat

20 = Steuerthermostat + Begrenzer

S = Anlegefühler

x = Mindesttemperatur des Steuerbereichs

y = Höchsttemperatur des Steuerbereichs

Ex = Ex-Bereich

Deutschland

Tel 0800 181 82 05

SalesDE@chemelex.com

Österreich

Tel 0800 29 74 10

SalesAT@chemelex.com

Schweiz

Tel +41 (41) 766 30 80

Fax +41 (41) 766 30 81

infoCH@chemelex.com

chemelex
excellence is everything

Raychem Tracer Pyrotenax Nuheat

©2025 Chemelex. Alle Marken und Logos von Chemelex sind Eigentum von oder lizenziert durch Chemelex Europe GmbH oder seine Tochtergesellschaften. Alle übrigen Marken sind Eigentum ihrer jeweiligen Inhaber. Chemelex behält sich das Recht vor, ohne Vorankündigung Änderungen vorzunehmen.

RAYCHEM-DS-EU1435-TM20SXYEX-DE-2504